

ISTRUZIONI AGGIUNTIVE PER CENTRALINA AQM11R4

Eseguire i collegamenti della rete e del motore come descritto nel disegno allegato.

Per i collegamenti di accessori e sicurezze attenersi al libretto istruzioni della scheda AQM11.

La centralina è già configurata per il funzionamento automatico di un cancello scorrevole, con motore trifase, con rilevatori di finecorsa, chiusura automatica generale e del pedonale.

Se l'impianto da eseguire risulta essere di un cancelli a battente, configurate la centralina come battente (FUNZIONE A OPZIONE 2), con serratura elettrica (FUNZIONE A OPZIONE 8), lasciando inalterate le altre configurazioni.

PROGRAMMAZIONE TEMPI

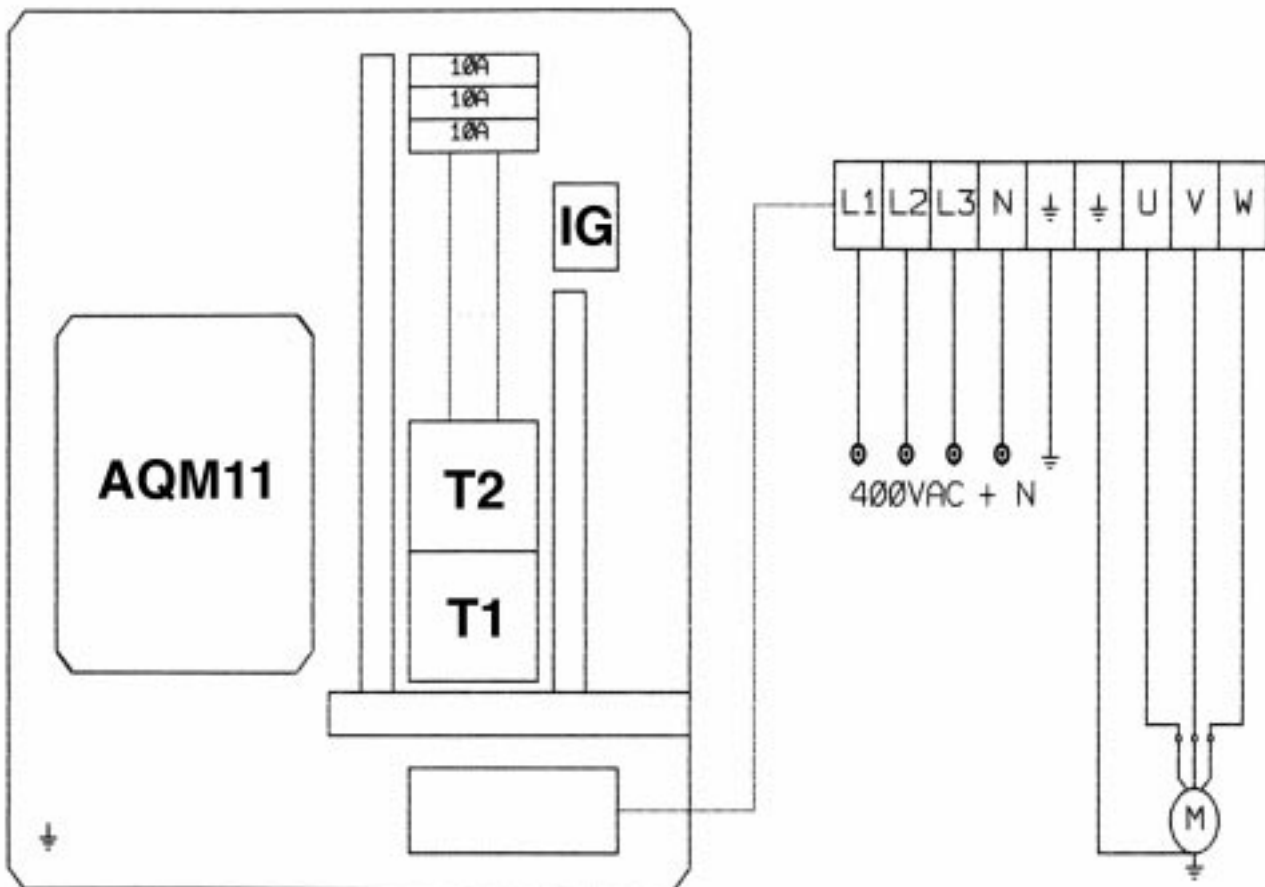
Seguite le informazioni descritte sul libretto istruzioni dedicate alla scheda AQM11 (FUNZIONE 1 OPZIONE 1).

nota 1 - Se la centralina viene configurata per i cancelli scorrevoli, il colpo di sgancio per l'elettroserratura non è disponibile.

nota 2 - La FUNZIONE A OPZIONE B (facilitazione sblocco basculanti) non è disponibile.

CARATTERISTICHE TECNICHE AQM11R4

- Range di temperatura	0÷70 °C
- Umidità	<95% senza condensazione
- Tensione di alimentazione	400Vac +/-10% + neutro
- Frequenza	50/60 Hz
- Assorbimento massimo scheda	50 mA
- Microinterruzioni di rete	100 ms al 40% tensione
- Potenza massima gestibile all'uscita del motore	2944 W (AQM11R4)
- Carico massimo all'uscita del lampeggiatore	40 W con carico resistivo
- Corrente disponibile per fotocellule	400 mA 24Vac
- Corrente disponibile su connettore radio e D+D-	200 mA 12Vdc
- Grado di protezione	IP 54
- Peso apparecchiatura	Kg 13
- Ingombro	48x40x17,3 cm



T1-T2=TELERUTTORI DA 5,9 KW BOBINA A 230 VAC
 IG=INTERRUTTORE GENERALE 16 A

INSTRUCTIONS COMPLEMENTAIRES POUR CENTRALE AQM11R4

Effectuer les raccordements du réseau et du moteur conformément aux indications du dessin annexé.

Pour les raccordements des accessoires et des sécurités, respecter les indications du livret d'instructions de la carte AQM11.

La centrale est déjà configurée pour le fonctionnement automatique d'un portail coulissant, avec moteur triphasé, détecteurs de fin de course, fermeture automatique générale et du portillon.

Si l'installation à réaliser se compose d'un portail à battant, configurer la centrale comme "à battant" (FONCTION A OPTION 2), avec serrure électrique (FONCTION A OPTION 8), sans modifier les autres configurations.

PROGRAMMATION TEMPS

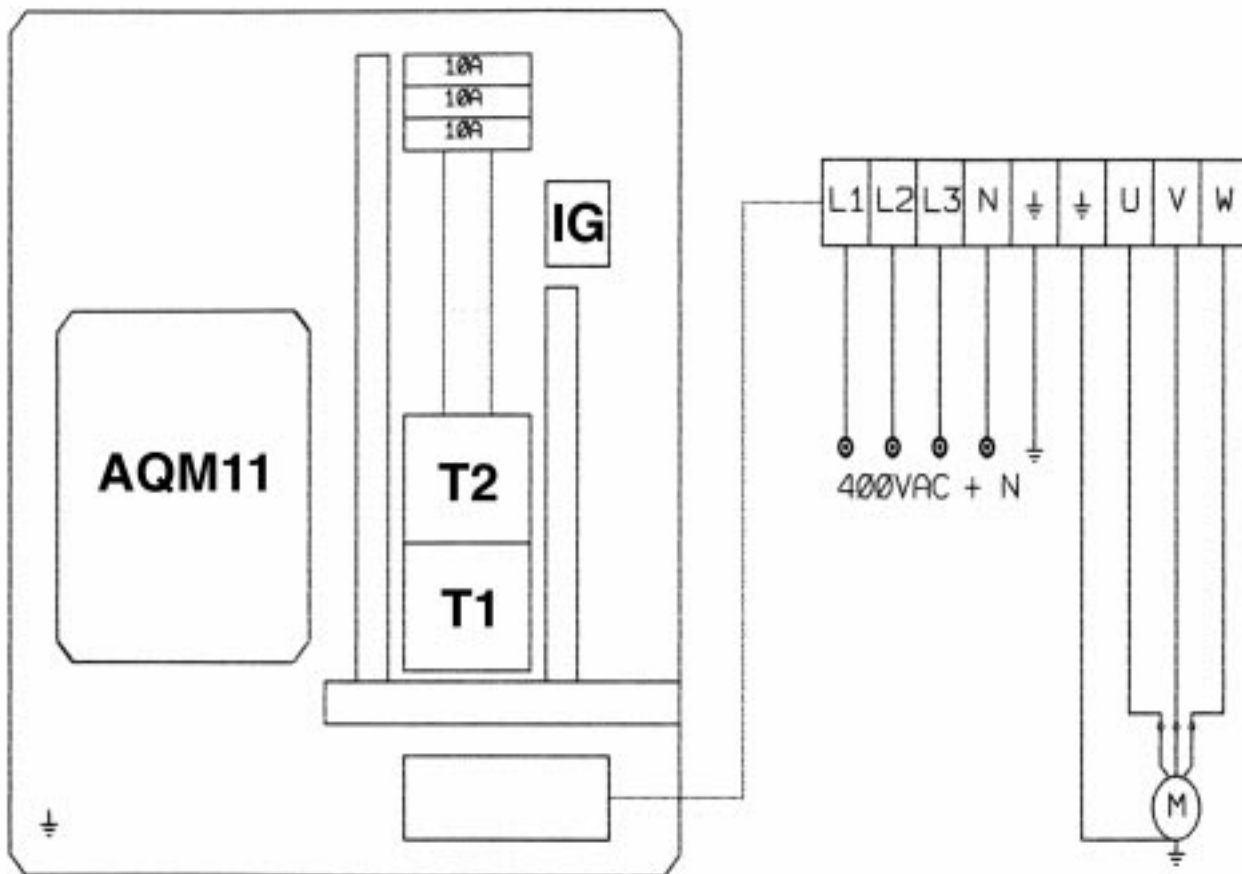
Respecter les indications fournies dans le livret d'instructions relatives à la carte AQM11 (FONCTION 1 OPTION 1).

Remarque 1 - Si la centrale est configurée pour les portails coulissants, le coup de déclenchement pour la serrure électrique n'est pas disponible.

Remarque 2 - La FONCTION A OPTION B (facilitation déblocage basculants) n'est pas disponible.

CARACTERISTIQUES TECHNIQUES AQM11R4

- Range di temperatura	0 à 70 °C
- Humidité	<95% sans condensation
- Tension d'alimentation	400Vac +/-10% + neutro
- Fréquence	50/60 Hz
- Consommation maxi. carte	50 mA
- Micro-interruptions de réseau	100 ms al 40% tensione
- Puissance maximale disponible à la sortie moteur	2944 W (AQM11R4)
- Charge maximale à la sortie lampe clignotante	40 W
- Courant à la sortie alim. photocellules	400 mA 24Vac
- Courant sur le Connecteur radio-récepteur et D+D-	200 mA 12Vdc
- Degré de protection	IP 54
- Poids appareil	Kg 13
- Dimensions	48x40x17,3 cm



T1-T2=TELERUTTORI DA 5,9 KW BOBINA A 230 VAC
 IG=INTERRUTTORE GENERALE 16 A

ADDITIONAL INSTRUCTIONS FOR AQM11R4 CONTROL UNIT

Make the mains and motor connections as shown in the attached drawing.

To connect accessories and safety devices, follow the instructions in the instruction book for the AQM11 card.

The control unit is already configured for automatic operation of a sliding gate, with 3-phase motor, limit switches, and general and pedestrian access automatic closure.

If setting up a swing gate system, configure the control unit as swing (FUNCTION A OPTION 2), with electric lock (FUNCTION A OPTION 8), and leave the other configurations as they are.

PROGRAMMING TIMING

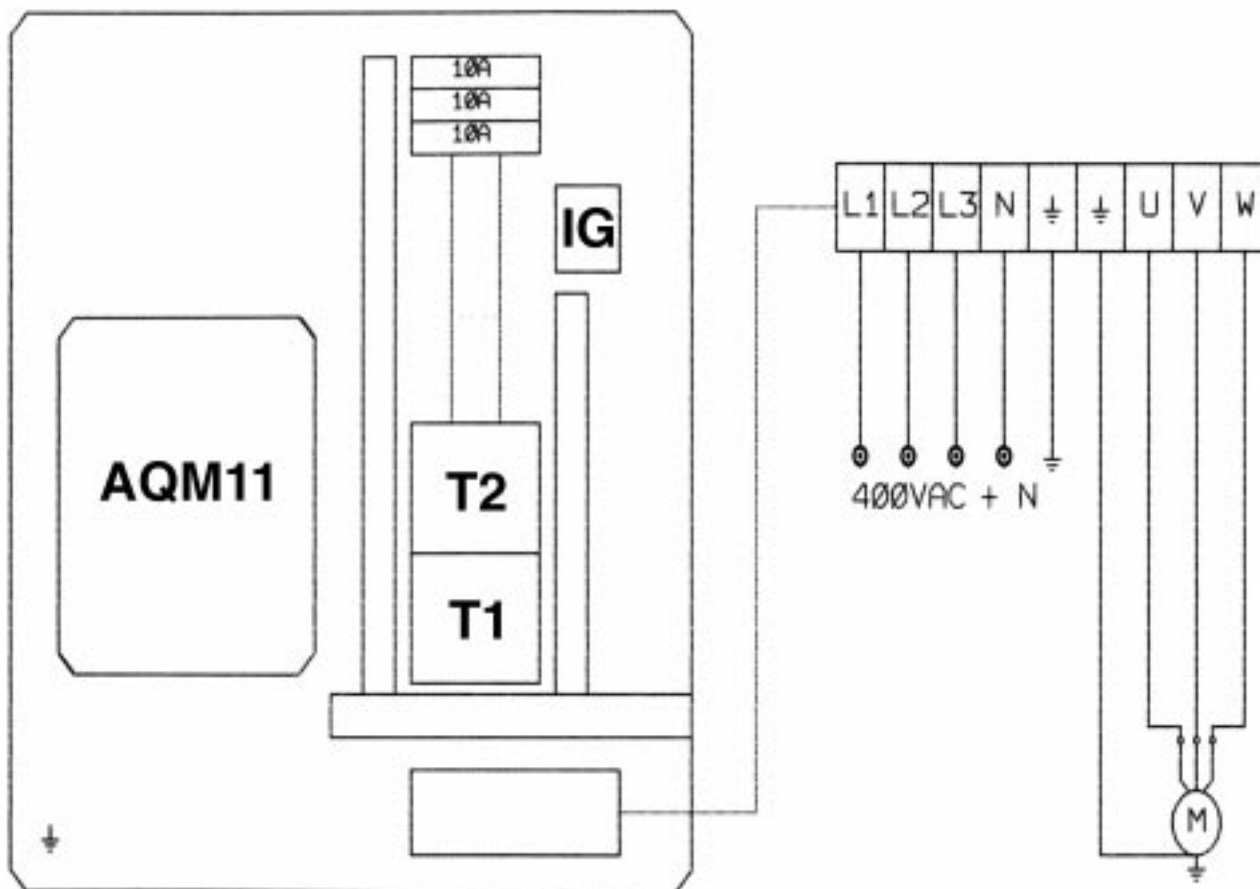
Follow the instructions in the instruction book for the AQM11 card (FUNCTION 1 OPTION 1).

Note 1 - If the control unit is configured for sliding gates, the release pulse for the electric lock is not available.

Note 2 - FUNCTION A OPTION B (garage door release facilitation) is not available.

TECHNICAL CHARACTERISTICS AQM11R4

- | | |
|---|----------------------------|
| - Temperature range | from 0 to 70°C |
| - Humidity | <95% without condensation |
| - Supply voltage | 400Vac +/-10% + neutro |
| - Frequency | 50/60 Hz |
| - Maximum consumption of card | 50 mA |
| - Transient mains power drops | 100 ms with tension at 40% |
| - Maximum power at motor output shaft | 2944 W |
| - Max. load at flasher output | 40 W |
| - Available current at photocell power output | 400 mA 24Vac |
| - Av. current at Radio receiver and D+D-connector | 200 mA 12Vdc |
| - Electrical protection | IP 54 |
| - Weight of equipment | Kg 13 |
| - Dimensions | 48x40x17,3 cm |



T1-T2=TELERUTTORI DA 5,9 KW BOBINA A 230 VAC
 IG=INTERRUTTORE GENERALE 16 A

ZUSÄTZLICHE ANLEITUNGEN FÜR STEUERGERÄT AQM11R4

Netz- und Motoranschlüsse gemäß Beschreibung in der beiliegenden Zeichnung ausführen.

Für die Anschlüsse von Zubehörteilen und Sicherheiten ist die Betriebsanleitung der Platine AQM11 einzusehen.

Das Steuergerät ist bereits für den automatischen Betrieb eines Schiebetors mit Drehstrommotor, Endschaltern, allgemeiner automatischer bzw. fußgängerseits ausgeführter Schließung konfiguriert.

Ist die geplante Anlage für ein Flügeltor vorgesehen, wird das Steuergerät für die Flügelversion entsprechend konfiguriert (FUNKTION A OPTION 2), d.h. mit Elektroschloß (FUNKTION A OPTION 8) und ohne Änderung der anderen Konfigurationen.

PROGRAMMIERUNG DER ZEITEN

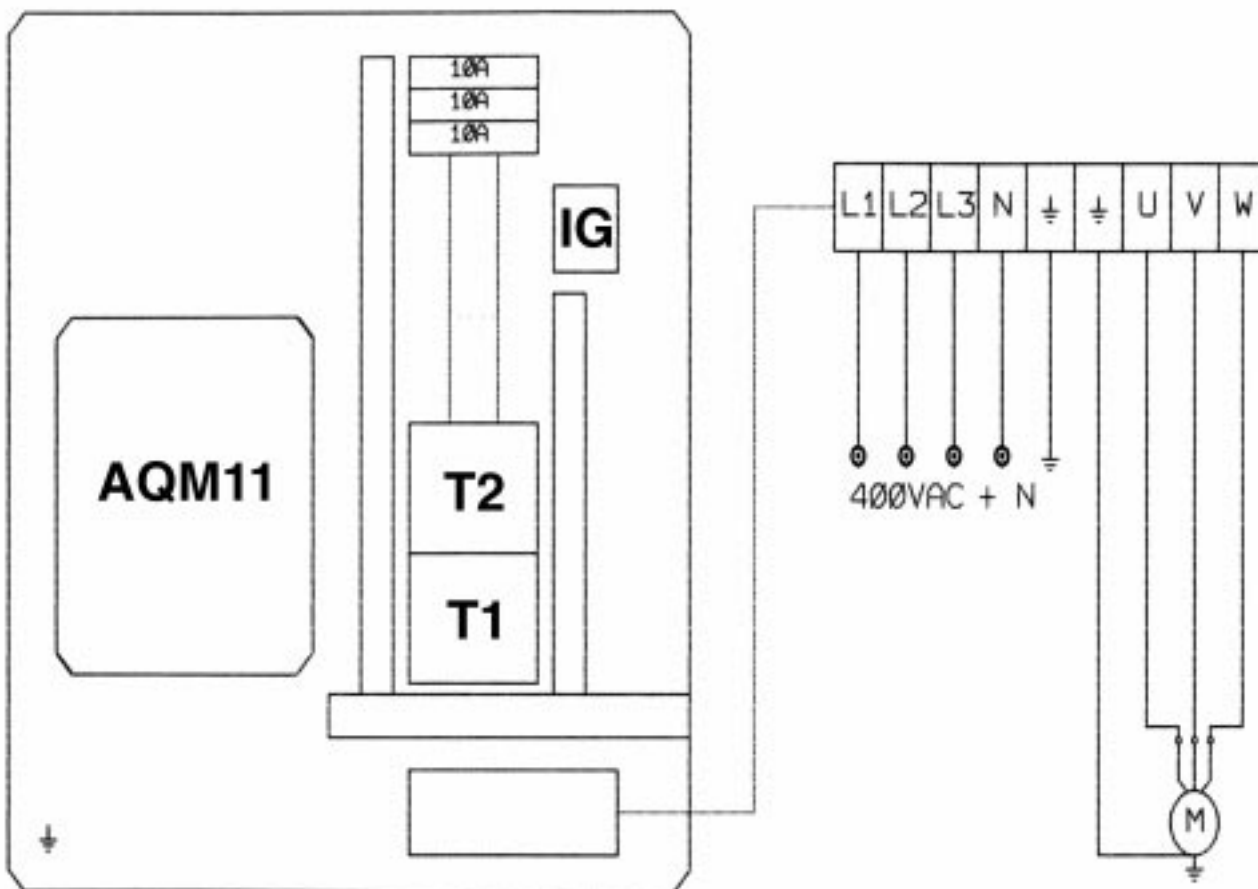
Hierzu sind die entsprechenden Informationen in der Betriebsanleitung für die Platine AQM11 (FUNKTION 1 OPTION 1) zu befolgen.

Anmerkung 1 - Wird das Steuergerät für Schiebetore konfiguriert, ist die Entsperrung für das Elektroschloß nicht verfügbar.

Anmerkung 2 - Die FUNKTION A OPTION B (leichtere Entsperrung von Kipptoren) ist nicht verfügbar.

TECHNISCHE EIGENSCHAFTEN AQM11R4

- Temperaturbereich	0 bis 70°C
- Feuchtigkeit	< 95 % ohne Kondensation
- Versorgungsspannung	400Vac +/-10% + neutro
- Frequenz	50/60 Hz
- Max. Stromaufnahme Karte	50 mA
- Netz-Mikroschalter	100 ms al 40% tensione
- Max. Motor-Abtriebsleistung	2944 W (AQM11R4)
- Max. Last Blinkleuchtenausgang	40 W
- Verfügbarer Strom Ausgang Photozellen versorgung	400 mA 24Vac
- Anschluß Funkempfänger mit Versorgung und D+D-	200 mA 12Vdc
- Schutzgrad	IP 54
- Gerätgewicht	Kg 13
- Platzbedarf	48x40x17,3 cm



T1-T2=TELERUTTORI DA 5,9 KW BOBINA A 230 VAC
 IG=INTERRUTTORE GENERALE 16 A