

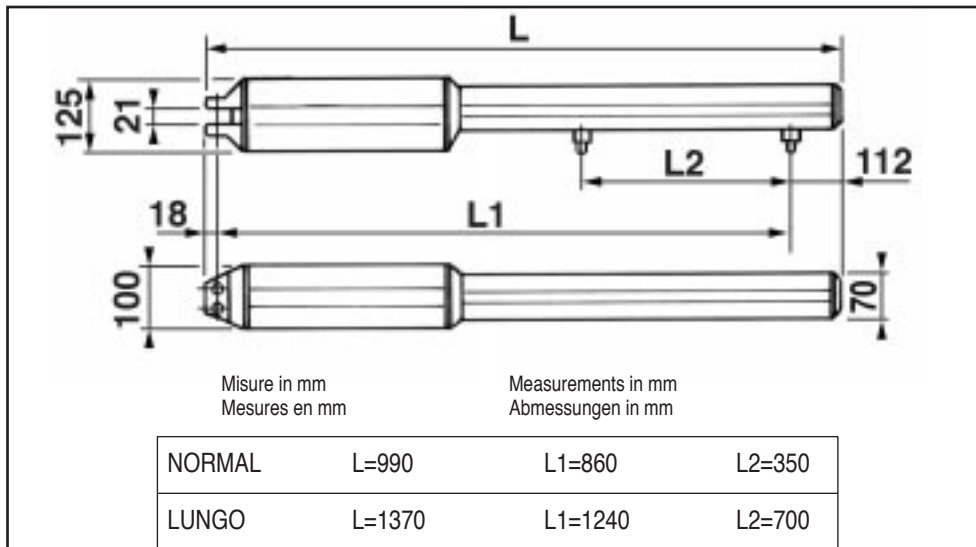
ISTRUZIONI PER L'USO E L'INSTALLAZIONE

INSTRUCTIONS POUR L'UTILISATION ET L'INSTALLATION

OPERATING AND INSTALLATION INSTRUCTIONS

GEBRAUCHSANWEISUNGEN UND INSTALLATION

Elettroiduttore irreversibile per cancelli a battente - Motoréducteur irréversible pour portails à battant
Irreversible actuator for leaf gates - Selbsthemmender Torantrieb für Flugeltore



I **IMPORTANTI ISTRUZIONI PER LA SICUREZZA**
ATTENZIONE - É IMPORTANTE PER LA SICUREZZA DELLE PERSONE CHE VENGANO SEGUITE TUTTE LE ISTRUZIONI CONSERVARE CON CURA QUESTE ISTRUZIONI

1° - Tenete i comandi dell'automatismo (pulsantiera, telecomando etc.) fuori dalla portata dei bambini. I comandi devono essere posti ad un'altezza minima di 1,5mt dal suolo e fuori dal raggio d'azione delle parti mobili.

2° - Effettuare le operazioni di comando da punti ove l'automazione sia visibile.

3° - Utilizzare i telecomandi solo in vista dell'automazione.

4° - Avvertenze: Sulle altre misure di Protezione contro rischi attinenti l'installazione o l'utilizzazione del Prodotto vedi, a completamento di questo libretto di Istruzioni, le Avvertenze RIB allegate. Qualora queste non siano pervenute chiederne l'immediato invio all'Ufficio Commerciale RIB.

LA DITTA RIB NON ACCETTA NESSUNA RESPONSABILITÀ per eventuali danni provocati dalla mancata osservanza nell'installazione delle norme di sicurezza e le leggi attualmente in vigore.

GB **IMPORTANT SAFETY INSTRUCTIONS**
WARNING - IT IS IMPORTANT FOR THE SAFETY OF PERSONS TO FOLLOW ALL INSTRUCTIONS SAVE THESE INSTRUCTIONS

1° - Keep the automatism control (push-button, remote control, etc) out of the reach of children. The control systems must be installed at a minimum height of 1.5 mt from the ground surface and not interfere with the mobile parts.

2° - Command pulses must be given from sites, where You can see the gate.

3° - Use transmitters only if You can see the gate.

4° - Warnings: when you have finished reading this instruction booklet, please refer to the RIB instructions attached for the other precautionary measures against risks connected with the installation or use of the product. If you have not received these, ask RIB Export Office to send them immediately.

R.I.B. ACCEPTS IS NOT LIABLE for any damage caused by the not abiding of the safety regulations and laws at present in force not being observed during installation.

F **INSTRUCTIONS IMPORTANTES POUR LA SECURITE**
IL EST IMPORTANT POUR LA SECURITE DES PERSONNES DE SUIVRE ATTENTIVEMENT TOUTES INSTRUCTIONS GARDER MODE D'EMPLOI

1° - Gardez les commandes de l'automatisme (boutons poussoirs, telecommande etc.) hors de la portée des enfants. Les commandes doivent être placées au minimum à 1,5 m du sol, et hors de rayon d'action des pièces mobiles.

2° - Il faut donner les commandes d'un lieu, où on peut voir l'automatisme.

3° - Il faut utiliser les émetteurs seulement si on voit le portail.

4° - Avertissements: Sur les autres mesures de Protection contre les risques relatifs à l'installation ou l'utilisation du Produit, voir, à titre de complément de ce livret d'instructions, les Avertissements RIB ci-jointes. Dans le cas où celles-ci ne vous seraient pas parvenues, en demander l'envoi immédiat au Bureau Commercial Etranger RIB (Ufficio Commerciale Estero RIB).

L'ENTREPRISE R.I.B. N'ACCÉPTE AUCUNE RESPONSABILITÉ pour des dommages éventuels provoqués par le manque d'observation lors de l'installation des normes de sécurité et lois actuellement en vigueur.

D **WICHTIGE GEBRAUCHSANWEISUNGEN FÜR DIE SICHERHEIT**
ACHTUNG - UM PERSONEN VOLLKOMMEND GARANTIEREN ZU KÖNNEN IST ES WICHTIG DASS ALLE INSTALLATIONSVORSCHRIFTEN BEOBACHTET WERDEN

1° - Bewahren Sie die Geräte für die automatische Steuerung (Drucktaster, Funksender, u.s.w.) an einem für Kinder unzugänglichen Platz auf. Die Steuerungen müssen mindestens auf einer minimal Höhe von 1,5 mt gestellt werden und sich ausserhalb der Raum der bewegenden Teile befinden.

2° - Die Betätigung der automatischen Steuerungs soll nur ausgeführt werden wenn die automatische Anlage sichtbar ist.

3° - Die Funksender nur inn den Fällen benützen wenn die automatische Anlage sichtbar ist.

4° - Achtung: Für weitere Schutzmaßnahmen im Rahmen der Installation und Anwendung der Produkte siehe die beiliegenden RIB-Sicherheitshinweise, die diese Gebrauchsanleitung ergänzen. Sollten Sie diese nicht erhalten haben, fördern Sie sie bitte sofort bei der RIB Exportabteilung an. DIE FIRMA R.I.B. HAFTET NICHT für eventuelle Schäden, die bei der Installation durch Nichtbeachtung der zur Zeit gültigen Sicherheitsvorschriften vertrimmen entstanden sind.



I**IMPORTANTI ISTRUZIONI DI SICUREZZA
PER L'INSTALLAZIONE****ATTENZIONE - UNA SCORRETTA INSTALLAZIONE PUÓ PORTARE A DANNI RILEVANTI
SEGUIRE TUTTE LE ISTRUZIONI PER UNA CORRETTA INSTALLAZIONE**

- 1° - Questo libretto d'istruzioni è rivolto esclusivamente a del personale specializzato che sia a conoscenza dei criteri costruttivi e dei dispositivi di protezione contro gli infortuni per i cancelli, le porte e i portoni motorizzati (attenersi alle norme e alle leggi vigenti).
- 2° - Se non è previsto nella centralina elettrica, installare a monte della medesima un'interruttore di tipo magnetotermico (onnipolare con apertura minima dei contatti pari a 3mm) che riporti un marchio di conformità alle normative internazionali.
- 3° - Per la sezione ed il tipo dei cavi la RIB consiglia di utilizzare un cavo di tipo NPIO7VVF con sezione minima di 1,5mm² e comunque di attenersi alla norma IEC 364 e alle norme di installazione vigenti nel proprio Paese.

GB**IMPORTANT SAFETY INSTRUCTION
FOR INSTALLATION****WARNING - INCORRECT INSTALLATION CAN LEAD TO SEVERE INJURY
FOLLOW ALL INSTALLATION INSTRUCTIONS**

- 1° - This instruction booklet is exclusively dedicated to specialized staff who are aware of the construction criteria and of the accident prevention protection devices for motorized gates and doors (according to the current regulations and laws).
- 2° - To maintain electrical parts safely it is advisable to equip the installation with a differential thermal magnetic switch (onnipolar with a minimum opening of the contacts of 3mm) and must comply with the international rules.
- 3° - As for electric cable type and section RIB suggests cable type NPIO7VVF with minimum section of 1,5mm² and however respect IEC 364 rule and general national security regulations.

F**IMPORTANT MODE D'EMPLOI DE SECURITE
POUR L'INSTALLATION****ATTENTION - UNE INSTALLATION INCORRECTE PEUT CAUSER DE GRANDS DOMMAGES
SUIVRE TOUTES INSTRUCTIONS POUR UNE CORRECTE INSTALLATION**

- 1° - Ce manuel d'instruction est adresse seulement au personnel spécialisé qui a une connaissance des critères de construction et des dispositifs de protection contre les accidents en ce qui concerne les portails, les portes et les portes cochères motorisées (suivre les normes et les lois en vigueur).
- 2° - A fin de proceder al'entretien des parties electriques, connecter à l'installation un distonueur differentiel magneto thermique (qui disconnait toutes les branchements de la ligne avec ouverture min. des branchements de 3 mm) et qui soit conforme aux normes internationales.
- 3° - Pour la section et le type des câbles à installer nous vons conseillons di utiliser un cable NPIO7VVF avec une section min de 1,5 mm² en respectant quand même la norme IEC 364 et les normes nationales d'installation.

D**WICHTIGE SICHERHEITSVORSCHRIFTEN
FÜR DIE INSTALLATION****ACHTUNG - EINE FALSCH E INSTALLATION KANN ZU BEDEUTENDE SHADEN FÜHREN.
FÜR EINE KORREKTE ANLAGE ALLE GEBRAUCHSANWEISUNGEN FOLGEN**

- 1° - Diese Montageanweisung kann ausschließlich von der Fachleuten gebraucht werden, die die Instandsetzung und die Schutzvorrichtungen zur Verhinderung von Unfällen bei motorisierten Toren kennen (nach die aktuellen Normen und Gesetze).
- 2° - Für die Wartung der elektrischen Teile ist es ratsam, zwischen der Anlage und dem Netzanschluß einen magnetisch-thermischen Differenzialschalter (mit der minimale Öffnung allen Kontakte von 3 mm) unterbricht die ein Konformitätzeichen aller internationaler Normen vorträgt.
- 3° - Für den Kabelquerschnitt und die Kabeltypen halten Sie sich an den Normen IEC 364 (minimale Kabelquerschnitt von der 1,5 mm² mit der Bezeichnung NPIO7VVF) und für die Montage an die Normen des jeweiligen Landes.

- ① Elettroiduttore BRACCIO
 - ② Antenna radio
 - ③ Lampeggiatore
 - ④ Selettore a chiave
 - ⑤ Fotocellule esterne
 - ⑥ Fotocellule interne
- ① Electro-reducteur BRACCIO
 - ② Antenne radio
 - ③ Signal électrique
 - ④ Selecteur
 - ⑤ Photocellules p/protection externe
 - ⑥ Photocellules p/protection interne
- ① BRACCIO operator
 - ② Tuned aerial
 - ③ Flashing lamp
 - ④ Key selector
 - ⑤ Photoelectric cells (external)
 - ⑥ Photoelectric cells (internal)
- ① E-Torantrieb BRACCIO
 - ② Antenne
 - ③ Blinkleuchte
 - ④ Schlüsselschalter
 - ⑤ Photozelle Toraussenseitig
 - ⑥ Photozellen - innen

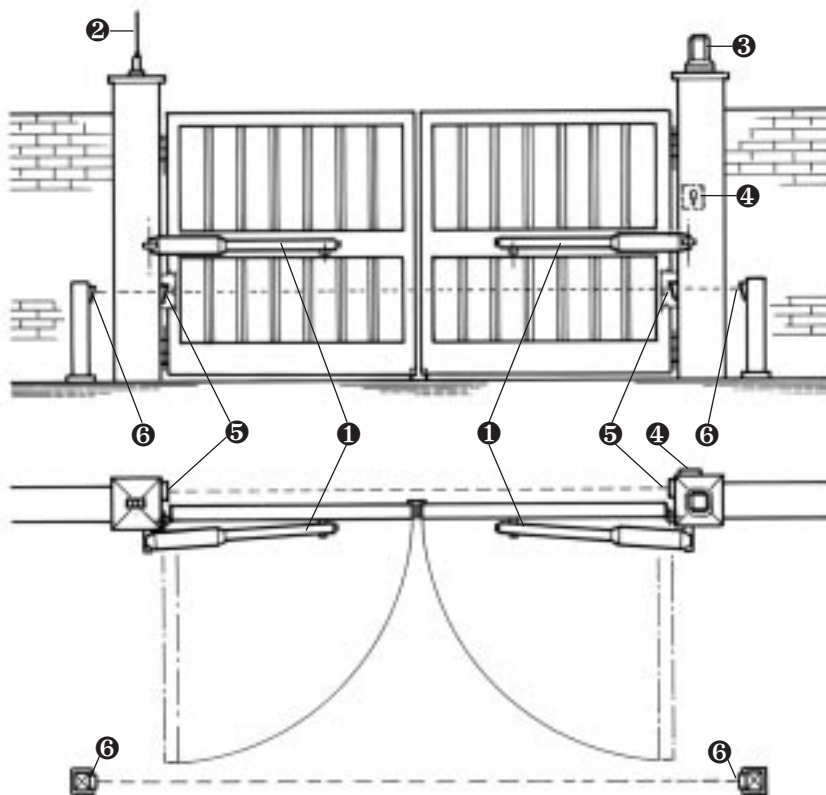


Fig. 1

I**CONTROLLO PRE-INSTALLAZIONE**

Il cancello a battente deve esserre solidamente fissato ai cardini delle colonne e non deve flettere durante il movimento.

Prima d'installare il BRACCIO è meglio verificare tutti gli ingombri necessari per poterlo installare.

Se il cancello si presenta come da Fig. 1 non occorrono modifiche.

N.B. È obbligatorio uniformare le caratteristiche del cancello alle norme e leggi vigenti.**GB****PRE-INSTALLATION CHECKS**

The leaf must be fixed firmly on the hinges to the pillars and must not be flexible during the movement.

Before the installation of BRACCIO, verify all dimensions etc.

There's no need for any modification, if the gate is like that shown in Fig. 1.

ATTENTION: It is compulsory to conform the gate characteristics to the current regulations and laws.**F****CONTROLE PRE-INSTALLATION**

Le pontai à battant doit être solidement fixé aux cardans des colonnes et ne doit pas flechir pendant le mouvement.

Avant d'installer le BRACCIO, il convient de verifier tous les encombrements necessaires pour proceder à l'installation.

Si le portail se presente comme indiqué Fig. 1, aucune modification n'est necessaire.

N.B.: Il est obligatoire d'adapter les caracteristiques du portail aux normes et lois en vigueur**D****PRÜFUNG VON DER MONTAGE**

Das Flugeltor muß fest an der Angelpunkten der Träger fixiert sein und darf sich während der Bewegung nicht biegen.

Bevor BRACCIO montiert wird ist es besser alle Hindernisse, die bei der Montage auftreten können, festzustellen.

Bei einem Tor wie in Abbildung 1 müssen keine Veränderungen vorgenommen werden.

ACHTUNG: Mann ist verpflichtet die Eigenschaften des Gittertores zu die Gesetznormen in Einklang zu bringen

CARATTERISTICHE TECNICHE	CARACTERISTIQUES TECHNIQUES	TECHNICAL DATA	TECHNISCHE EIGENSCHAFTEN	NORMALE	LUNGO	LUNGO SPECIAL
Lunghezza max. anta	Longueur maxi du battant	Max. leaf length	Max. Torflügelweite	m. 2	3	4,5
Peso max cancello	Poids maxi du portail	Max. leaf weight	Max. Torgewicht	Kg 300		450
Corsa max di traino	Course maxi d'entraînement	Max. travel	Max. Hub	cm 35	70	70
Tempo medio di apertura	Temps moyen d'ouverture	Average opening time	Mittlere Öffnungszeit zirka	s 17	20	35
Velocità di traino	Vitesse de traction	Operating speed	Laufgeschwindigkeit	m/sec 0,013		0,0085
Forza max di spinta	Force maxi de poussée	Thrust force	Max. Schubkraft	N 1500	1000	
Alimentazione e frequenza CEE	Alimentation et fréquence CEE	EEC Power supply	Stromspannung und frequenz CEE	220-230V~ 50Hz		
Potenza motore	Puissance moteur	Motor capacity	Motorleistung	W 150	230	
Assorbimento	Absorption	Power absorbed	Stromaufnahme	A 0,85	1	
Condensatore	Condensateur	Capacitor	Kondensator	µF 16	8	
n° di cicli	Nbre de cycles	No. cycles	Anzahl der Zyklen	n° 50 - 20s/2s	14 - 35s/2s	
Alimentazione e frequenza	Alimentation et fréquence	Power supply	Stromspannung und frequenz	220V~ 60Hz		
Potenza motore	Puissance moteur	Motor capacity	Motorleistung	W 175	270	
Assorbimento	Absorption	Power absorbed	Stromaufnahme	A 1	1,2	
Condensatore	Condensateur	Capacitor	Kondensator	µF 16	8	
n° di cicli	Nbre de cycles	No. cycles	Anzahl der Zyklen	n° 45 - 20s/2s	10 - 35s/2s	
Alimentazione e frequenza	Alimentation et fréquence	Power supply	Stromspannung und frequenz	240V~ 50Hz		
Potenza motore	Puissance moteur	Motor capacity	Motorleistung	W 165	250	
Assorbimento	Absorption	Power absorbed	Stromaufnahme	A 1	1,1	
Condensatore	Condensateur	Capacitor	Kondensator	µF 16	8	
n° di cicli	Nbre de cycles	No. cycles	Anzahl der Zyklen	n° 30 - 20s/2s	12 - 35s/2s	
Alimentazione e frequenza	Alimentation et fréquence	Power supply	Stromspannung und frequenz	V 110~ Hz 60		
Potenza motore	Puissance moteur	Motor capacity	Motorleistung	W 190	210	
Assorbimento	Absorption	Power absorbed	Stromaufnahme	A 2	1,9	
Condensatore	Condensateur	Capacitor	Kondensator	µF 60	25	
n° di cicli	Nbre de cycles	No. cycles	Anzahl der Zyklen	n° 37 - 20s/2s	20 - 35s/2s	
Tipo di olio	Type d'huile	Lubrication	Ölsorte	IP MELLANA 100		
Peso max	Poids maximum	Weight of electroreducer	Motorgewicht	Kg 15	17	
Rumorosità	Bruit	Noise	Geräusch	db <70		
Volume	Volume	Volume	Volumen	m³ 0,0124	0,0171	
Grado di protezione	Indice de protection	Protection	Schutzart	IP 557		

I N° cicli = Numero di manovre complete minime garantite (apre+chiude), ammettendo un tempo massimo di funzionamento di 120 secondi con 2 secondi di pausa tra i movimenti (tempo massimo di funzionamento e tempo minimo di pausa tra le manovre settati su centralina RIB S111).

Il N° cicli aumenta quanto più breve è il tempo di funzionamento e lungo il tempo di pausa tra le manovre.

N° cicli = N° di manovre complete conteggiate fino al raggiungimento di una temperatura del motore di 125°C (con motore a pieno carico con temperatura di avvio di 25°C).

N° cicli = Non indica che il motore subito dopo aver eseguito queste manovre vada in termica.

F Nbre de cycles = Nbre minimum de manoeuvres complètes garanties (ouverture + fermeture), en admettant un temps maximum de fonctionnement de 120 secondes avec 2 secondes de pause entre les mouvements (temps maximum de fonctionnement et temps minimum de pause entre les mouvements programmés sur le coffret électronique RIB S111).

Plus le temps de fonctionnement est bref et plus le temps de pause entre les manoeuvres est long, plus le nombre de cycles augmente.

Nbre de cycles = Nbre de manoeuvres complètes comptées avant que le moteur n'ait atteint une température de 125 °C (avec moteur à pleine puissance et température de démarrage de 25 °C).

Nbre de cycles = Ne signifie pas que le moteur se met en veille immédiatement après l'exécution de ces manoeuvres.

GB No. cycles = minimum number of guaranteed complete movements (open+close), allowing 120 seconds maximum operating time with a two second pause between movements (maximum operating time and minimum pause time for the movements set on the RIB S111 control board).

The number of cycles increases as the operation time decreases, with respect to the pause time between movements.

No. cycles = number of complete movements carried out before the motor temperature reaches 125°C (with motor at full load and starting temperature of 25°C).

No. cycles = the motor shows no sign of overheating after completing these cycles.

D Anzahl der Zyklen = Mindestanzahl der garantierten kompletten Bewegungen (Öffnen + Schließen), wobei die max. Betriebszeit 120 Sekunden mit 2 Sekunden Pause zwischen den Bewegungen (auf der Steuertafel RIB S111 programmierte max. Betriebszeit und minimale Pause zwischen den Bewegungen).

Die Zyklenanzahl erhöht sich, wenn die Betriebszeit kürzer und die Pause zwischen den Bewegungen länger wird.

Anzahl der Zyklen = Anzahl der kompletten Bewegungen bis der Motor eine Temperatur von 125°C erreicht (bei voller Motorleistung mit einer Anfangstemperatur von 25°C).

Anzahl der Zyklen = Zeigt nicht an, daß der Motor sofort nach diesen Bewegungen blockiert wird.

I**CARATTERISTICHE TECNICHE MOTORIDUTTORE**

Braccio è un motoriduttore irreversibile utilizzato per movimentare cancelli a battente di lunghezza max di 2 m (Normal), 3 m (LUNGO), o 4,5 m (LUNGO SPECIAL).

Braccio è stato concepito per funzionare senza fincorsa elettrici, ma solo meccanici.

Quando è arrivata in battuta il motore funziona ancora per qualche secondo frizionando, fino a quando non interviene il timer di funzionamento.

GB**GEARMOTOR TECHNICAL CHARACTERISTICS**

"Braccio" is an irreversible geared motor without electrical limitswitches, designed to move hinged gates with maximum length 2 m (NORMAL), 3 m (LONG) or 4,5 m (SPECIAL).

"Braccio" has been designed to operate with mechanical limitswitches and not electrical ones.

When the gate reaches its rest position, the motor continues to operate for a few seconds with the clutch engaged until it is interrupted by the operation timer.

F**CARACTERISTIQUES TECHNIQUES MOTOREDUCTEUR**

Braccio est un motoreducteur irréversible, utilisé pour la commande de portails à battants de longueur maximum de 2 m (Normal), 3 m (LONG), ou 4,5 m (LONG SPECIAL).

Braccio a été conçu pour fonctionner sans fins de course électriques, mais seulement mécaniques.

Quand il arrive en butée le moteur fonctionne encore pendant quelques secondes en débrayant, jusqu'à ce qu'intervienne le temporisateur de fonctionnement.

D**TECHNISCHE DATEN GETRIEBEMOTOR**

Braccio ist ein ausgestatteter selbsthemmender Getriebemotor zum Antrieb von Flügeltoren mit einer max. Länge von 2 m (Normal), 3 m (LANG) bzw. 4,5 m (SPEZIALLÄNGE).

Braccio ist für einen Betrieb ohne elektrische Endschalter, aber mit mechanischen Endanschlägen ausgelegt.

Nach Erreichen des Anschlags arbeitet der Antrieb noch einige Sekunden bis zum Ansprechen des Timers.

I**FISSAGGIO ATTACCHI MOTORE**

Se la colonna è in ferro se si può saldare direttamente l'attacco.

Se la colonna è in cemento si utilizza la piastra come in Fig. 2 e la si fissa con quattro Fischer di Ø 8 mm.

Altro intervento possibile consiste nel murare l'attacco nella colonna saldandogli alla base una zanca come in Fig. 3.

Proseguendo nell'installazione si deve saldare sull'anta l'attacco per la chiocciola di traino del cancello, osservando naturalmente le quote previste (Fig. 4, 5).

Saldare lo zocchetto alla giusta altezza, montare il cavallotto con serratura e stringere le vite nella posizione che si crede più adatta (Fig. 4).

Installare il BRACCIO provando più volte ad aprire e chiudere controllando che il profilo coprivite non sfregi nel cancello in movimento, altrimenti riposizionare il cavallotto (Fig. 5). In caso si abbia il muro parallelo al cancello quando questo è aperto, si rende necessario praticare una nicchia per dare una sede al motoriduttore.

Installando il BRACCIO è necessario rispettare alcune misure per avere un corretto movimento dell'anta (Fig. 6).

GB**MOTOR INSTALLATION**

If there is an iron pillar you can weld the anchorage directly.

If there is a cement pillar, you can use the fixing plate as in Fig. 2 which is fastened with 4 Fischer-screws of Ø 8 mm.

There is also the possibility to cement the anchorage welding an anchor Fig. 3 with the base.

Afterwards you must weld the actuator to the gate.

Naturally you have to respect the measures predetermined Afterwards you must weld the actuator to the gate (Fig. 4, 5).

Weld the base at the right height, assemble the emergency release mounting and tighten the screw in the right position (Fig. 4).

Fix the BRACCIO and try several times to open and to close the gate, controlling that the screwcover does not touch the moving gate, otherwise you have to readjust the emergency release mounting (Fig. 5). In the case you have a wall parallel with the open gate, you must provide a niche in which to place the reducer.

To obtain a correct movement of the leaf gate it is necessary to respect the measures (Fig. 6).

F**FIXATION MOTEUR**

Si la colonne est en fer, il est possible de sonder directement la fixation.

Si la colonne est en ciment, proceder toujours avec une plaque comme indique Fig. 2, et la fixer avec quatre Fischer de Ø 8 mm.

Il est aussi possible de sceller la fixation dans la colonne en soudant une agrafe a sa base, voir Fig. 3.

Ensuite poursuivre l'installation en soudant sur le vantail la fixation pour le dispositif d'entraînement du portail, en respectant les mesures prévues (Fig. 4, 5).

Souder le socle à la juste hauteur, monter le cavalier avec serrure et serrer la vis dans la position la plus appropriée (Fig. 4).

Installer le BRACCIO en essayant plusieurs fois d'ouvrir et de fermer en controlant que le profile cache-vis ne frotte pas lorsque le portail est en mouvement, dans le cas contraire, repositionner le cavalier (Fig. 5).

En cas de mur parallèle au portail lorsque celui-ci est ouvert il est necessaire de pratiquer une niche pour loger le motoreducteur.

Lors de l'installation du BRACCIO, il est necessaire de respecter certaines mesures afin d'obtenir un mouvement correct du vantail (Fig. 6).

D**BEFESTIGUNG DER MOTORVERANKERUNG**

Falls der Torträger aus Eisen ist, kann man die Verankerung direkt anschweißen. Bei einem Torträger aus Zement bedient man sich einer Platte wie in Abb. 2, die man mit 4 Fischer-Dübel Ø 8 mm anschraubt.

Man kann die Verankerung auch in den Träger einmauern.

Dazu schweißt man am Sockel einen Haken an (wie in Abb. 3).

Nacher wird auf den Torflügel der Anschluß für die Förderschnecke geschweißt.

Die vorgesehenen Maße sind natürlich zu beachten (Abb. 4, 5).

Schweißen Sie den Sockel in der richtigen Höhe, montieren Sie den Bugel mit dem Schloß und ziehen Sie die Schraube so an, wenn Sie ihnen in der richtigen Position scheint (Abb. 4).

Befestigen Sie BRACCIO und versuchen Sie mehrere Male zu öffnen und zu schließen, kontrollieren Sie dabei, daß das Profil der Schraubenabdeckung das Tor in Bewegung nicht berührt. In diesem Fall, stellen Sie den Bugel neu ein (Abb. 5).

Im Falle, es existiert eine Maurer, die parallel zum Tor im offenen Zustand läuft, ist es notwendig eine Wandvertiefung zu schaffen, um Platz für den Motorantrieb zu haben.

Um BRACCIO zu montieren, mußten einige Maße beachtet werden, damit eine richtige Bewegung des Torflügels gegeben ist (Abb. 6).

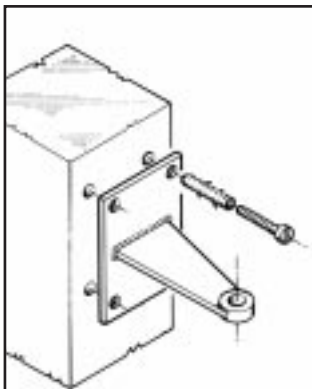


Fig. 2

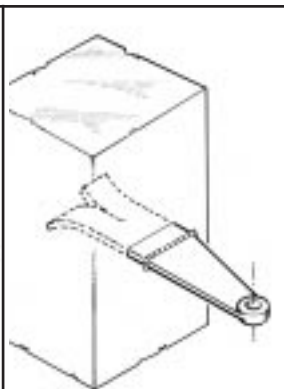


Fig. 3

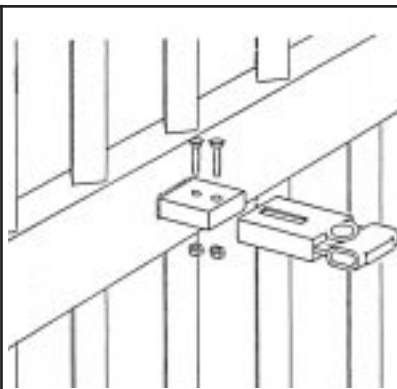


Fig. 4

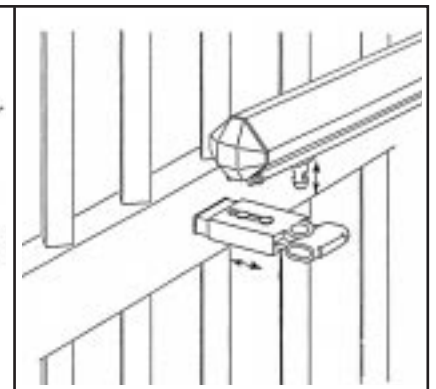


Fig. 5

MISURA ANTA MESURE PORTE LEAF LENGHT TORFLUGELWEITE	α					MOTORE CONSIGLIATO MOTEUR CONSEILLÉ MOTOR SUGGESTED GERÄTET ANTRIEB
		A	B	C	D	
0 ÷ 1,5 m	95°	850	85	125	100	Normale
1,5 ÷ 2 m			100	150	130	
2 ÷ 3 m		1220	100	150	170	Lungo
3 ÷ 4,5 m			120	170	200	Lungo Special
0 ÷ 2 m	115°	850	85	150	90	Normale
2 ÷ 3 m		1220	120	260	130	Lungo
3 ÷ 4,5 m						Lungo Special

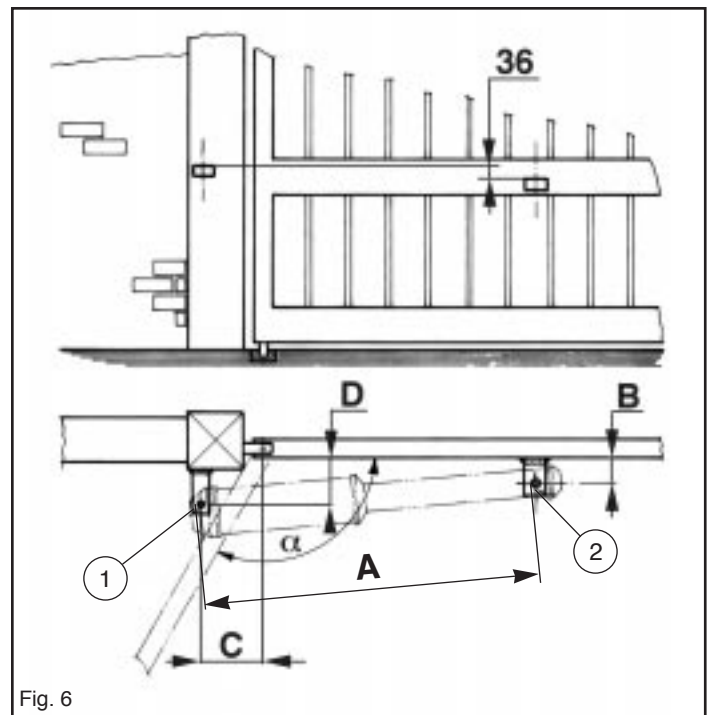


Fig. 6

I

Qualora il pilastro fosse molto largo e non fosse possibile installare l'elettroiduttore rispettando la misura (D), è indispensabile creare una nicchia nel pilastro o spostare il cancello sullo spigolo.

GB

If the pillar is too large, and it is not possible to adjust the actuator respecting the measure (D), you must make a niche in the pillar or you have to move the gate to the edge of the pillar.

F

Si le pilier est très large et n'est pas possible d'installer le motoreducteur en respectant la mesure (D), il faut réaliser une niche dans le pilier ou déplacer le portail sur l'arête.

D

Falls der Torantrieb nicht mit dem richtigen Maß (D) montiert werden kann, da der Torträger zu breit ist, muß man in der Säule eine Wandvertiefung schaffen oder das Tor an den Rand versetzen.

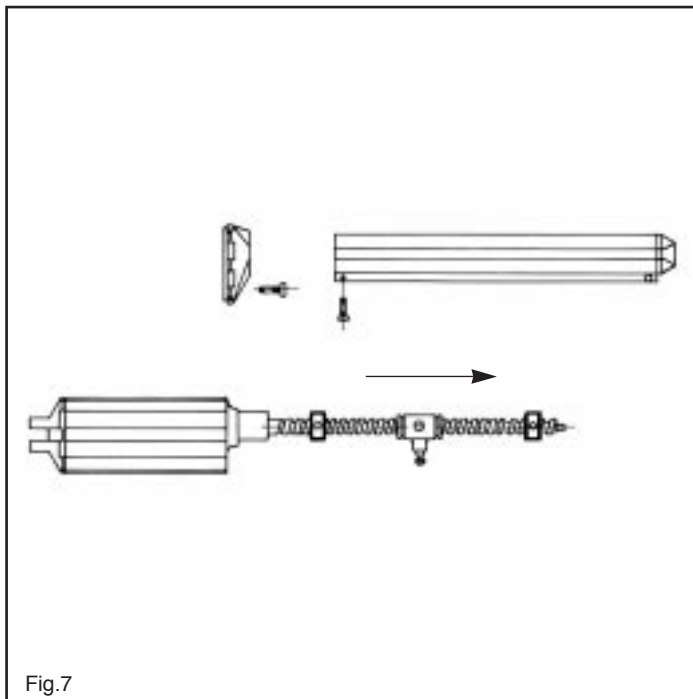


Fig.7

F

REGLAGE FINS DE COURSE MECANIKES

L'utilisation du moteur BRACCIO ne nécessite pas de fixation de butée au sol ou autre car, à l'intérieur, il est équipé de colliers d'arrêt réglables tant pour l'ouverture que pour la fermeture.

Pour accéder aux colliers, il est nécessaire d'oter le carter de protection vis en agissant selon les indications du schéma, dans le sens de la fleche (Fig. 7).

Pour obtenir l'ouverture désirée, il suffit de déplacer le collier (A) et de le bloquer à la vis mere avec une clé allen n°4.

Pour obtenir la fermeture désirée, il est nécessaire de déplacer le collier (B) en faisant attention que le motoreducteur se décroche de la fixation portail sans effort.

GB

MECHANICAL LIMIT SWITCH CAM ADJUSTMENT

Using the actuator BRACCIO it isn't necessary to fix any stops on the ground or elsewhere, because in the inside it is fitted with a adjustable nut-stops, to limit the opening and closing the gate.

To adjust the nuts you have to remove the screw-cover and you must turn it in the sense of the arrow shown as in the scheme (Fig. 7).

To obtain the desired opening limit it's sufficient to adjust the nut (A) and to tighten it with a key n°4.

To obtain the desired closing limit you must adjust the nut (B), paying attention that the actuator can be released without any force from the gate using the emergency release.

I

REGOLAZIONE FINECORSIA MECCANICI

Usando il motore BRACCIO non è necessario fissare fermi a terra o altro perché è dotato all'interno di ghiera di fermo registrabili sia per l'apertura che per la chiusura.

Per accedere alle ghiera si deve sfilare il carter copri vite agendo come da schema nel senso della freccia (Fig. 7).

Per ottenere l'apertura desiderata è sufficiente spostare la ghiera (A) e bloccarla alla vite madre con una chiave a brugola n°4.

Per ottenere la chiusura desiderata si dovrà spostare la ghiera (B) e fare attenzione che l'elettroiduttore si sganci senza sforzo dall'attacco cancello.

D

EINSTELLUNG DES MECHANISCHEN ENDSCHALTERS

Mit dem Motor BRACCIO ist es nicht notwendig, Endanschläge am Boden oder anderswo zu fixieren, weil dieser Motor im Inneren mit einstellbaren Anschlagnutmuttern ausgestattet ist, die sowohl beim Öffnen wie beim Schliessen reagieren.

Um die Nutmuttern einzustellen müssen Sie das Gehäuse der Schraubenabdeckung abnehmen und diese wie in der Abbildung im Sinne des Pfeils drehen (Abb. 7).

Um die erwünschte Öffnungsweite einzustellen genügt es, die Nutmuttern (A) zu verstellen und sie mit Hilfe eines Imbusschlüssels an der Mutterschraube festzuziehen.

Um die erwünschte Schließelweite einzustellen, müssen Sie die Nutmuttern (B) verstellen.

Beachten Sie dabei, daß sich der Torantrieb mühelos vor der Torbefestigung abkuppelt.

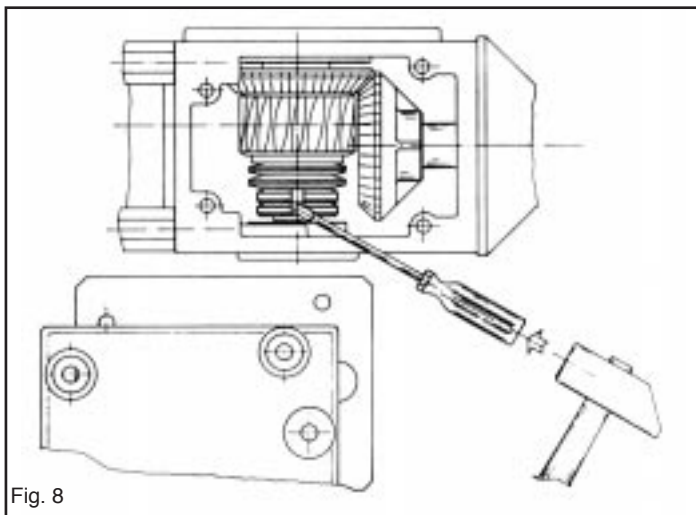


Fig. 8

F

REGLAGE DE L'EMBRAYAGE DE SECURITE

Effectuer seulement apres avoir coupé l'alimentation.

Pour accéder au groupe d'embrayage, à bain d'huile, il faut retirer le couvercle (B) et agir sur les bagues qui compriment le ressort.

Pour augmenter la force, tourner dans le sens des aiguilles d'une montre.

N.B. : Il ne faut donner au portail que la force nécessaire à son actionnement, une personne doit donc être en mesure de l'arrêter avec la main. Un fois le réglage effectué, se rappeler de bloquer les deux bagues l'une contre l'autre (Fig. 8).

GB

SAFETY CLUTCH ADJUSTMENT

To be undertaken after disconnecting power supply.

To gain access to the oil-cooled clutch unit, remove cover (B) and tighten the spring compression ring nuts. Turn ring nuts clockwise to increase thrust force.

N.B.: The geared motor's thrust force must only be sufficient to move the gate, thus making it possible to stop the gate manually.

Take care to secure the two ring nuts one against the other once the clutch has been adjusted (Fig. 8).

I

REGOLAZIONE FRIZIONE

Da effettuare dopo aver tolto l'alimentazione elettrica al motore.

Per accedere al gruppo frizione, a bagno d'olio, si deve togliere il coperchietto (B) e agire sulle ghiere che comprimono la molla. Per dare maggior forza, avvitare in senso orario.

N.B.: La forza da dare al cancello deve essere solo quella necessaria a movimentarlo e quindi una persona deve essere in grado di fermarlo con la mano.

A regolazione avvenuta ricordarsi di bloccare le due ghiere una contro l'altra (Fig. 8).

D

EINSTELLUNG DER RUTSCHKUPPLUNG

Die Wartungsarbeit nur nach der Ausschliessung der Spannung auszuführen. Für einen freien Zugang zum Kupplungsaggregat im Ölbad den Deckel (B) abnehmen und auf die Nutmuttern zur Federspannung einwirken.

Für eine höhere Antriebskraft sind die Muttern im Uhrzeigersinn anzuziehen.

N.B.: Die Antriebskraft des Tors darf nur so hoch sein, daß das Tor geschlossen wird, aber per Hand angehalten werden kann. Nach der Einstellung sind die beiden Nutmuttern zu sichern (Abb. 8).

F

MANOEUVRE DE SECOURS

Avec le modele Braccio, pour actionner le portail manuellement il est necessaire de dégager les motoréducteurs du portail.

Par conséquent, introduire la clé appropriée dans la serrure, la tourner et soulever Braccio vers le haut (Fig. 9).

Ainsi, le motoréducteur sera décroché du portail.

GB

EMERGENCY RELEASE

Using the model Braccio manually it is necessary to release the actuator from the gate (Fig. 9).

Insert the special key and turn it then lift the STAR actuator.

D

NOTENTRIEGELUNG

Um das Tor des Modells Braccio manuell zu bedienen, müssen Sie den Torantrieb vom Tor lösen. Sie müssen also den dafür vorgesehenen Schlüssel in das Schloß stecken, drehen und das Braccio hochheben (Abb. 9).

Der Torantrieb ist so vom Torflügel ausgehangt.

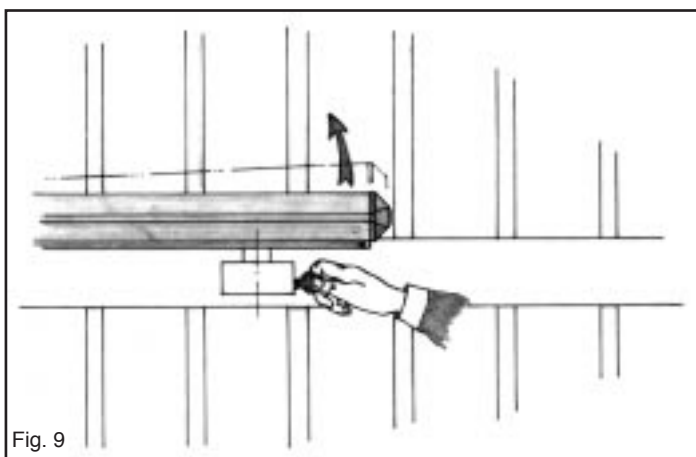


Fig. 9

I

SBLOCCO DI EMERGENZA

Nel modello Braccio per poter agire manualmente sul cancello è necessario svincolare i motoriduttori dal cancello.

Inserire quindi l'apposita chiave nella serratura, girare la medesima e sollevare il Braccio verso l'alto (Fig. 9).

L'elettromotore risulterà così sganciato dal cancello.

GB

MAINTENANCE

To be undertaken only by specialized staff after disconnecting power supply.

Lubricate the hinges and check the oil level and thrust force generated by the actuator on the gate once a year. Change the oil and lubricate the nut screw with silicon grease every two years. If there are any problems during installation, consult the "LIST OF POSSIBLE PROBLEMS".

F

ENTRETIEN

Effectuer seulement par personnel spécialisé apres avoir coupé l'alimentation. Tous les ans, graisser les gonds, contrôler la force de poussée exercée par le motoréducteur sur le portail et vérifier le niveau d'huile. Tous les deux ans, il est conseillé de changer l'huile et de lubrifier la vis-mère avec une graisse à base de silicone. En cas de difficultés lors de l'installation, consulter le "TABLEAU DES DIFFICULTES POSSIBLES".

D

WARTUNG

Die Wartungsarbeit nur durch spezialisierten Fachleuten nach der Ausschliessung der Spannung auszuführen. Einmal jährlich sind die Angelzapfen zu schmieren, die vom Getriebemotor ausgeübte Antriebskraft sowie der Ölstand zu überprüfen. Es wird empfohlen, alle zwei Jahre einen Ölwechsel durchzuführen und die Schnecke mit Silikonfett zu schmieren. Sofern Installationsprobleme auftreten, ziehen Sie die "TABELLE VON EVENTUELLEN PROBLEMEN" zu Rate.

I**SICUREZZE ELETTRICHE**

Oltre alle sicurezze meccaniche già citate è obbligatorio, nel caso in cui il cancello abbia una lunghezza d'anta maggiore di 1,80 m, l'utilizzo di due coppie di fotocellule in grado di interrompere il moto.

Una coppia di fotocellule deve essere collocata a un'altezza variabile da 40 a 60 cm tra le colonne del cancello in posizione esterna al fabbricato.

L'altra coppia di fotocellule deve essere collocata, alla stessa altezza della prima, alle estremità delle ante del cancello quando questo è aperto.

Il movimento del cancello deve essere sempre segnalato da un lampeggiatore collocato vicino al cancello.

Si consiglia l'utilizzo delle centraline elettroniche di comando DE22FE-iec (per 2 motori monofasi) e DE22FE-iec/R2 (per 2 motori trifasi).

Se viene utilizzato un solo motore è possibile richiedere il quadro DE2 (per 1 motore monofase) e S111 (per 1 motore trifase).

Per i collegamenti ed i dati tecnici degli accessori attenersi ai relativi libretti.

F**SECURITES ELECTRIQUES**

En plus des sécurités mécaniques précitées, lorsque les dimensions du vantail dépassent 1,80 m de largeur, il est obligatoire d'utiliser deux paires de cellules photo-électriques en mesure d'interrompre le mouvement.

Placez une paire de cellules photo-électriques à une hauteur variant entre 40 et 60 cm entre les colonnes du portail à l'extérieur.

Placez l'autre paire de cellules photo-électriques à la même hauteur que la première, aux extrémités des vantaux du portail quand celui-ci est ouvert.

Le mouvement du portail doit toujours être signalé par un feu clignotant placé à proximité du portail.

Nous vous conseillons d'utiliser des coffrets électroniques DE22FE-iec (pour 2 moteurs monophasés) et DE22FE-iec / R2 (pour 2 moteurs triphasés).

Si vous n'utilisez qu'un seul moteur, il est possible de demander le coffret électronique DE2 (pour 1 moteur monophasé) et S111 (pour 1 moteur triphasé).

GB**ELECTRICAL SAFETY DEVICES**

In addition to compliance to all mechanical safety regulations, gates with leaf length exceeding 1.8 m must be fitted with two pairs of photocells capable of interrupting gate movement.

The photocells must be installed at a height of 40 - 60 cm between the gate posts on the outside of the structure.

The other two photocells must be installed at the same height as the previous ones on the ends of the gate leaves to form a barrier between the leaves when open.

Gate movement must be indicated by a flashing unit placed near the gate.

Use the DE22FE-iec (for two single-phase motors) and the DE22FE-iec/R2 (for two three-phase motors) electronic control units.

If only one motor is used, the DE2 (for one single-phase motor) or the S111 (for one three-phase motor) control units are available.

D**ELEKTRISCHE SICHERHEITEN**

Neben den bereits angeführten mechanischen Sicherheiten ist bei Torflügelängen über 1,80 m die Installation von 2 Lichtschrankenpaaren zur Unterbrechung des Vorschubs erforderlich.

Ein Lichtschrankenpaar ist in einer Höhe zwischen 40 und 60 cm auf den Torsäulen außerhalb des Werkgeländes zu installieren.

Das andere Lichtschrankenpaar ist in der gleichen Höhe an den Flügelenden bei offenem Tor anzubringen.

Der Flügelvorschub ist stets durch einen im Torbereich installierte Warnblinker zu melden.

Es wird die Verwendung der elektronischen Steuergeräte DE22FE-iec (für 2 einphasige Motoren) und DE22FE-iec/R2 (für 2 dreiphasige Motoren) empfohlen.

Falls nur ein Motor verwendet wird, kann die Steuertafel DE2 (für 1 einphasigen Motor) und S111 (für 1 dreiphasigen Motor) bestellt werden.

I**TABELLA DEI POSSIBILI PROBLEMI**

Problema	Soluzione
BRACCIO non apre, ma chiude	Invertire V con W
Il motore non ha la forza di muovere l'anta.	Agire sulla frizione dando più forza di spinta (senza esagerare) (Fig. 8).
Il motore non funziona.	Controllare l'alimentazione.
Il motore dopo pochi secondi si ferma.	Regolare il timer di funzionamento .

F**TABLEAU DES DIFFICULTES POSSIBLES**

Probleme	Solution
BRACCIO n'ouvre pas, mais il ferme	Inverser V avec W.
BRACCIO n'a pas de force de traction.	Operer sur l'embrayage autant qu'il faut afin de rétablir le mouvement de la grille sans le forcer (Fig. 8).
Le moteur ne fonctionne pas.	Controler l'alimentation.
Le moteur s'arrête après quelques secondes.	Regler le temps de fonctionnement sur le coffret électronique.

GB**LIST OF POSSIBLE PROBLEMS**

Problem	Solution
BRACCIO does not open, but closes	Invert on the motor V instead W
The motor has not the force to move the gate	Adjust the safety clutch as much as it is necessary to reset the gate in movement without forcing it (Fig. 8).
The motor does not work	Control the connections
The motor stops after few seconds	Adjust the operating timer on the control box

D**TABELLE EVENTUELL AUFTRETENDER PROBLEME**

Probleme	Lösung
BRACCIO öffnet nicht, sondern schließt nur.	Invertieren Sie V und W.
BRACCIO hält keine Zugkraft.	Betätigen Sie die Kupplung so lange bis das Tor sich wieder normal bewegt, ohne es dabei zu belasten (Abb. 8).
Der Motor funktioniert nicht	Überprüfen Sie die Stromversorgung.
Der Motor hält nach wenigen Sekunden an.	Stellen Sie den Timer richtig ein.

I**N.B.:É obbligatoria la messa a terra dell'impianto**

I dati descritti nel presente manuale sono puramente indicativi.

La RIB si riserva di modificarli in qualsiasi momento.

Realizzare l'impianto in ottemperanza alle norme ed alle leggi vigenti.

GB**N.B.: The system absolutely must be earthed.**

The technical data given in this manual are only approximate.

RIB reserves the right to modify technical data at any time without previous notice.

The installation must be installed according to the current regulations and laws.

F**N.B.:La mise à la terre de l'installation est obligatoire**

Les données techniques décrites dans ce présent manuel sont purement à titre indicatif.

La RIB se réserve le droit de les modifier à n'importe quel moment.

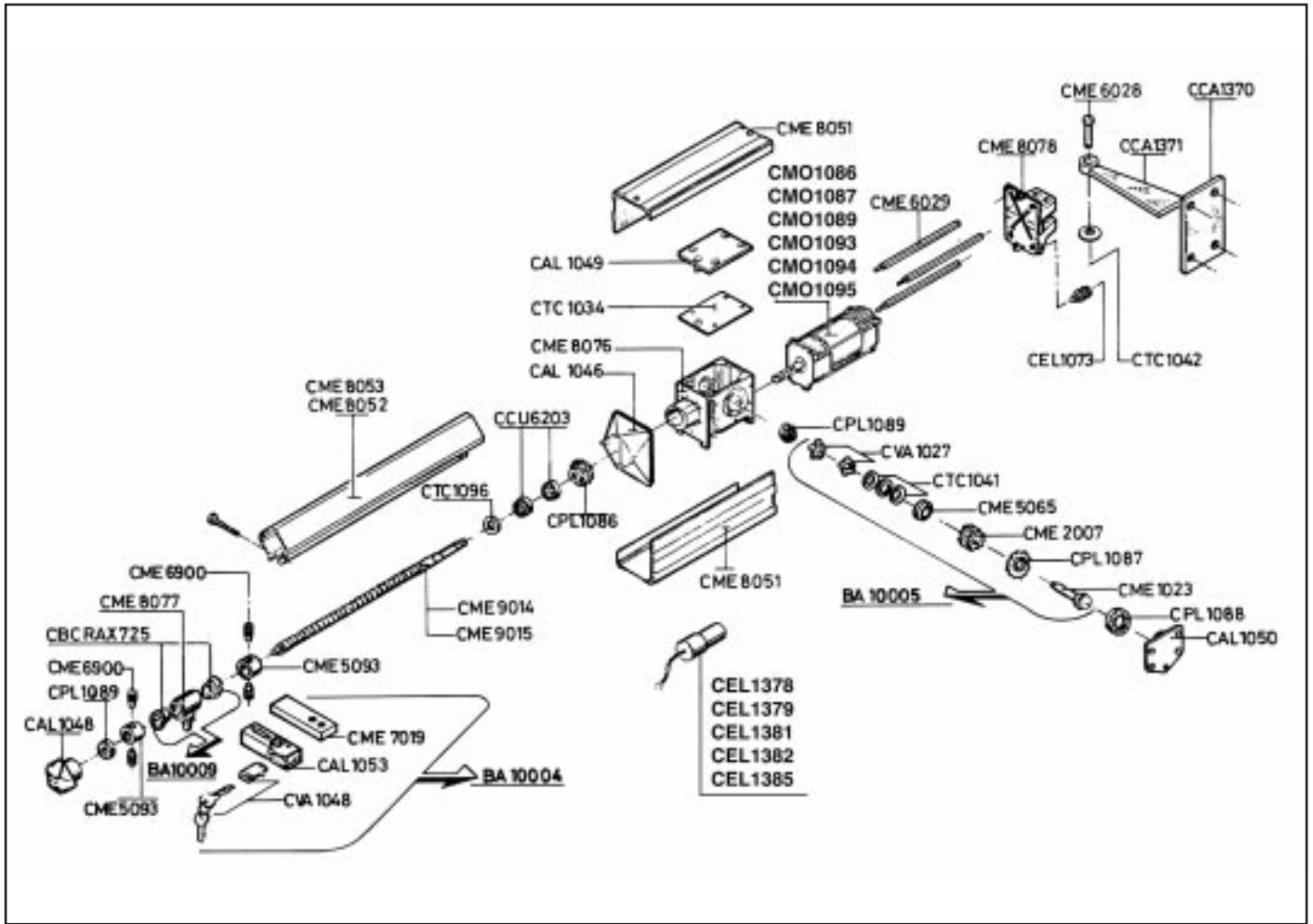
Adapter les installations des parties électriques aux normes et lois en vigueur.

D**Bitte beachten Sie: Das Erden der Anlage ist obligatorisch**

Die in dem vorliegenden Handbuch angegebenen technischen Daten sind rein informativ.

Firma RIB behält sich das Recht vor, sie jederzeit zu ändern.

Die Installation muß nach die aktuellen Gesetznormen installiert werden.



Codice	Denominazione Particolare	Codice	Denominazione Particolare
BA10004	Attacco cancello completo	CME8053	Profilo coprivate lungo
BA10005	Gruppo frizione completo	CME8076	Carcasa centrale
BA10009	Gruppo chiocciola di movimento	CME8077	Chiocciola
CAL1046	Calottina	CME8078	Supporto posteriore
CAL1048	Tappo con marchio	CME9015	Vite madre lunga
CAL1049	Coperchio superiore	CMO1086	Mot. Normale e Lungo 230V / 50Hz
CAL1050	Coperchio laterale	CMO1087	Mot. Normale e Lungo 220V / 60Hz
CAL1053	Attacco cancello alluminio	CMO1089	Mot. Normale e Lungo 110V / 60Hz
CCA1370	Piatto attacco colonna	CMO1093	Mot. Lungo Special 230V / 50Hz
CCA1371	Attacco colonna	CMO1094	Mot. Lungo Special 110V / 60Hz
CBCRAX725	Cuscinetto combinato RAX 725	CMO1095	Mot. Lungo Special 220V / 60Hz
CCU6203	Cuscinetto 6203	CPL1086	Ingranaggio conico con mozzo
CEL1073	Pressacavo ottone nichelato 3/8	CPL1087	Ingranaggio conico
CEL1378	Condensatore 60µF 450V	CPL1088	Cuscinetto nylon
CEL1379	Condensatore 25µF 450V	CPL1089	Cuscinetto nylon
CEL1381	Condensatore 20µF 450V	CTC1004	Chiavetta 6X6X12
CEL1382	Condensatore 16µF 450V	CTC1034	Guarnizione
CEL1385	Condensatore 8µF 450V	CTC1041	Molla a tazza 18,3X35,5X2
CME1023	Alberino centrale	CTC1042	Molla a tazza 16,3X31,5X1,75
CME2007	Corona elicoidale	CTC1096	Paraolio 20X40X10
CME5065	Flagetta frizione conica	CTC1117	Seeger E15
CME5093	Ghierafinecorsa	CTC1151	Spina cilindrica 4X10
CME6028	Perno posteriore	CTC1160	Spina elastica 5X30
CME6029	Tirante	CVA1027	Ghiera KM3 17 X 1
CME6900	Grano per finecorsa meccanico	CVA1048	Serratura sblocco
CME7019	Attacco cancello		
CME8051	Profilo coprimotore		
CME8052	Profilo coprivate normale		
			BRACCIO



Dir.89/336/CEE
Dir.73/23/CEE



automatismi per cancelli
automatic entry systems

25014 CASTENEDOLO (BS)-ITALY

Via Matteotti, 162

Telefono 030.2135811

Telefax 030.21358279

http://www.ribind.it - email: ribind@ribind.it

La presente macchina non può funzionare in modo indipendente ed è destinata ad essere incorporata in un impianto costituito da ulteriori elementi. Rientra perciò nell'Art. 4 paragrafo 2 della Direttiva 89/392/CEE (Macchine) e successive modifiche, per cui segnaliamo il divieto di messa in servizio prima che l'impianto sia stato dichiarato conforme alle disposizioni della Direttiva

Il Presidente