

ISTRUZIONI DI MONTAGGIO INSTRUCTION POUR LE MONTAGE ASSEMBLY INSTRUCTIONS MONTAGEANWEISUNGEN

CHIAVE AD INDUZIONE - CLE MAGNETIQUE A INDUCTION MAGNETIC INDUCTION KEY - MAGNETISCHER INDUKTIONSSCHLÜSSEL


I

IMPORTANTI ISTRUZIONI PER LA SICUREZZA

ATTENZIONE - É IMPORTANTE PER LA SICUREZZA DELLE PERSONE CHE VENGANO SEGUITE TUTTE LE ISTRUZIONI CONSERVARE CON CURA QUESTE ISTRUZIONI

- 1° - Tenete i comandi dell'automatismo (pulsantiera, telecomando etc.) fuori dalla portata dei bambini. I comandi devono essere posti ad un'altezza minima di 1,5mt dal suolo e fuori dal raggio d'azione delle parti mobili.
- 2° - Effettuare le operazioni di comando da punti ove l'automazione sia visibile.
- 3° - Utilizzare i telecomandi solo in vista dell'automazione.
- 4° - Prima di eseguire qualsiasi operazione di installazione, regolazione, manutenzione dell'impianto, togliere la tensione agendo sull'apposito interruttore magnetotermico collegato a monte dello stesso.
- 5° - Avvertenze: Sulle altre misure di Protezione contro rischi attinenti l'installazione o l'utilizzazione del Prodotto vedi, a completamento di questo libretto di Istruzioni, le Avvertenze RIB allegate. Qualora queste non siano pervenute chiederne l'immediato invio all'Ufficio Commerciale RIB.

LA DITTA RIB NON ACCETTA NESSUNA RESPONSABILITÀ per eventuali danni provocati dalla mancata osservanza nell'installazione delle norme di sicurezza e le leggi attualmente in vigore.

GB

IMPORTANT SAFETY INSTRUCTIONS

WARNING - IT IS IMPORTANT FOR THE SAFETY OF PERSONS TO FOLLOW ALL INSTRUCTIONS SAVE THESE INSTRUCTIONS

- 1° - Keep the automatic control (push-button, remote control, etc) out of the reach of children. The control systems must be installed at a minimum height of 1.5m from the ground surface and not interfere with the mobile parts.
- 2° - Command pulses must be given from sites, where you can see the gate.
- 3° - Use transmitters only if you can see the gate.
- 4° - Before starting any installation and operation or maintenance work make sure to cut off power supply by turning the general magnetothermic switch off.
- 5° - Warnings: when you have finished reading this instruction booklet, please refer to the RIB instructions attached for the other precautionary measures against risks connected with the installation or use of the product. If you have not received these, ask RIB Export Office to send them immediately.

R.I.B. IS NOT LIABLE for any damage caused by not following the safety regulations and laws at present in force not being observed during installation.

F

INSTRUCTIONS IMPORTANTES POUR LA SECURITE

IL EST IMPORTANT POUR LA SECURITE DES PERSONNES DE SUIVRE ATTENTIVEMENT TOUTES INSTRUCTIONS GARDER MODE D'EMPLOI

- 1° - Gardez les commandes de l'automatisme (boutons poussoirs, télécommande etc.) hors de la portée des enfants. Les commandes doivent être placées au minimum à 1,5 m du sol, et hors de rayon d'action des pièces mobiles.
- 2° - Il faut donner les commandes d'un lieu, où on peut voir la porte.
- 3° - Il faut utiliser les émetteurs seulement si on voit la porte.
- 4° - Avant d'exécuter quelconques opérations d'installation, réglage, entretien de l'installation, couper la tension avec l'interrupteur magnétothermique approprié connecté en amont.
- 5° - Avertissements: Sur les autres mesures de Protection contre les risques relatifs à l'installation ou l'utilisation du Produit, voir, à titre de complément de ce livret d'instructions, les Avertissements RIB ci-jointes. Dans le cas où celles-ci ne vous seraient pas parvenues, en demander l'envoi immédiat au Bureau d'Exportation de RIB.

L'ENTREPRISE R.I.B. N'ACCEPTE AUCUNE RESPONSABILITÉ pour des dommages éventuels provoqués par le manque d'observation lors de l'installation des normes de sécurité et lois actuellement en vigueur.

D

WICHTIGE ANWEISUNGEN FÜR DIE SICHERHEIT

ACHTUNG - UM DIE SICHERHEIT VON PERSONEN VOLLKOMMEN GARANTIEREN ZU KÖNNEN, IST ES WICHTIG, DASS ALLE INSTALLATIONSVORSCHRIFTEN BEACHTET WERDEN

- 1° - Bewahren Sie die Geräte für die automatische Bedienung (Drucktaster, Funksender, u.s.w.) an einem für Kinder unzugänglichen Platz auf. Die Steuerungen müssen auf einer Mindesthöhe von 1,5 m angebracht werden und sich ausserhalb der Raumes der bewegenden Teile befinden.
- 2° - Die automatische Steuerung darf nur bedient werden, wenn das Tor sichtbar ist.
- 3° - Die Funksender nur benutzen, wenn das Tor sichtbar ist.
- 4° - Bevor Sie eine Installation oder Wartungsarbeit an der Anlage durchführen, müssen Sie kontrollieren, dass die Anlage spannungsfrei geschaltet ist.
- 5° - Achtung: Für weitere Schutzmaßnahmen im Rahmen der Installation und Anwendung der Produkte siehe die beiliegenden RIB-Sicherheitshinweise, die diese Gebrauchsanleitung ergänzen. Sollten Sie diese nicht erhalten haben, fordern Sie sie bitte sofort bei der RIB Exportabteilung an.

R.I.B. HAFTET NICHT für eventuelle Schäden, die bei der Installation durch Nichtbeachtung der jeweils gültigen Sicherheitsvorschriften entstehen.

CHIAVE MAGNETICA AD INDUZIONE

INTRODUZIONE

Questa chiave magnetica è di facile codifica poiché per effettuarla è sufficiente che l'utente rimuova lo sportellino posto sulla chiave tramite un piccolo cacciavite.

In caso di perdita o furto della chiave non è necessario cambiare la serratura né il resto delle chiavi.

Semplicemente basta cambiare il codice del decodificatore e quello delle chiavi restanti.

Non si deve introdurre in nessuna apertura poiché basta appoggiarla alla sede posta sul lettore.

La chiave è di dimensioni ridotte per poter essere inserita nel mazzo portachiavi.

Non si arrugginisce, non è sensibile alle variazioni di temperatura, all'acqua o alla vecchiaia.

CARATTERISTICHE TECNICHE

Possibilità di codici per canale	6561
Peso	5g
Dimensioni	60x21x5mm

CODIFICA

Aprire la chiave tramite un cacciavite piano inserendolo nella fessura di sgancio e lo gireremo di 1/4 di giro fino a sbloccarlo.

In seguito si potrà estrarre con le mani.

Il porta magneti è dotato di 10 sedi identificate coi numeri da 1 a 8, "C" e "I".

I numeri da 1 a 8 vengono usati per comporre il codice trinario che dovrà coincidere con quello registrato sul decodificatore.

La sede "C" Permette di selezionare il 1°, il 2° o il 3° canale (il 2° ed il 3° canale si usano solo per i lettori di tipo "gerarchico").

Il magnete posizionato nella sede "I" non deve essere toccato pena il non funzionamento del sistema.

Per modificare il codice sulla chiave è sufficiente utilizzare un piccolo cacciavite o un ago e inserirlo nella sede posta lateralmente al magnete facendo una leggera pressione per estrarlo.

LETTORE STANDARD - ACG9160

INTRODUZIONE

Questo lettore è di grande utilità per tutte quelle installazioni dove viene richiesta un'alto grado di sicurezza e di affidabilità.

Permette di leggere l'informazione codificata sulle chiavi magnetiche e di trasmetterla via cavo al decodificatore.

È invulnerabile al sabotaggio inclusa la manipolazione dei cavi poiché il decodificatore riconoscerà solo il segnale codificato proveniente dal lettore.

Il lettore non presenta alcun foro attraverso il quale possa essere inserita la chiave perciò è impossibile ostacolarne il funzionamento.

Dispone inoltre di un sensore crepuscolare che, in assenza di luce ambientale, illumina mediante un led verde la superficie di posizionamento della chiave, rendendo più facile la sua localizzazione notturna.

CARATTERISTICHE TECNICHE

Alimentazione	12VCC
Consumo in riposo	20mA
Consumo in funzionamento	120mA
Peso	102g
Dimensioni	76x76x70

INSTALLAZIONE

Estrarre il pannello frontale del lettore svitando le due viti a brugola con chiave n°2,5 poste nella parte inferiore del pannello.

Una volta estratto è visibile il circuito posto sul coperchio ed è possibile procedere alla connessione tramite un cavo elettrico da 4x1mm (3x1mm in caso non si voglia la conferma del riconoscimento del segnale sul lettore).

È importante togliere l'alimentazione prima di collegare il lettore.

Il collegamento del lettore al decodificatore si effettua tramite i morsetti inclinati di entrambe le apparecchiature.

I morsetti "+" e "-" segnalano l'alimentazione a 12Vcc.

Il morsetto "S" è l'uscita del segnale codificato e il morsetto "C" è la connessione che da la conferma che il segnale trasmesso coincide con quello memorizzato dal decodificatore.

FUNZIONAMENTO

Posizionare la chiave elettronica sulla sede predisposta del lettore.

Il led bicolore si accenderà di colore rosso indicando il corretto posizionamento della chiave.

Se il codice della chiave coincide con quello memorizzato sul decodificatore si attiverà il relé dello stesso e contemporaneamente cambierà il colore del led a verde

in caso sia collegato anche il morsetto "C".

Se non funziona:

- Verificare la tensione di alimentazione del decodificatore
- verificare la continuità del cavo tra il lettore e il decodificatore.
- Verificare che il codice selezionato sulla chiave coincida con quello registrato sul decodificatore.

OSSERVAZIONI

Togliere sempre la corrente al decodificatore quando si interviene sul lettore per una manutenzione.

Questo lettore può funzionare solo come monocanale.

Per avere anche il secondo ed il terzo canale si dovranno richiedere dei lettori di tipo "gerarchico".

LETTORE GERARCHICO

Per creare diversi livelli di priorità d'accesso utilizzando vari lettori, è necessario utilizzare degli specifici lettori gerarchici e sul decodificatore inserire le schede canale aggiuntivo (opzionali cod. ACG9035)

In una installazione di questo tipo, gli utilizzatori di una chiave con priorità inferiore potranno attivare un solo lettore, gli utilizzatori di una chiave con priorità media potranno attivare due lettori, gli utilizzatori di una chiave con priorità alta potranno attivare tre lettori.

FUNZIONAMENTO

La codifica delle chiavi sarà la stessa per tutte le chiavi.

La differente priorità viene stabilita dal magnete che viene inserito nella sede "C" all'interno delle chiavi.

Se chiave con priorità inferiore -> Nessun magnete va inserito nella sede "C".

La chiave sarà inoltre codificata come primo canale.

Se chiave con priorità media -> Va inserito un magnete nella sede "C" con il lato bianco visibile.

La chiave sarà inoltre codificata come terzo canale.

Questa chiave comanderà i lettori settati su priorità inferiore e media.

Se chiave con priorità superiore -> Nessun magnete va inserito nella sede "C".

La chiave sarà inoltre codificata come secondo canale.

Questa chiave comanderà i lettori settati su priorità inferiore, media e alta.

N.B. I decodificatori dovranno avere, su ogni scheda canale, i microinterruttori settati sullo stesso codice che dovrà coincidere con quello eseguito sulle chiavi.

I lettori gerarchici dovranno essere settati al loro interno per determinare il livello di priorità (vedi tabella a fine manuale).

DECODIFICATORE

La connessione del lettore si effettua mediante i morsetti situati sulla destra del circuito dove "+" e "-" sono l'alimentazione del circuito a 12Vcc, "S" è l'ingresso del segnale codificato letto dal lettore e "C" è l'uscita per la segnalazione di conferma di codice corretto sul lettore.

Un solo decodificatore può alimentare diversi lettori.

INSTALLAZIONE

Collegare l'alimentazione al circuito nei morsetti collocati alla sinistra del circuito, secondo le indicazioni poste sugli stessi.

1+ / 2- Morsetti di alimentazione a 12/24 vac/dc (ATTENZIONE ALLE POLARITÀ) selezionare il tipo di alimentazione tramite jumper sulla scheda base.

3- Comune contatto canale 1

4- Contatto N.C. canale 1

5- Contatto N.O. canale 1

6- Comune contatto canale 2

7- Contatto N.C. canale 2

8- Contatto N.O. canale 2

9- Comune contatto canale 3

10- Contatto N.C. canale 3

11- Contatto N.O. canale 3

Collegare il/i lettori al decodificatore ai morsetti situati alla destra del circuito controllandone il corretto collegamento.

Per la connessione si può utilizzare del cavo elettrico 3x1mm o 4x1mm a seconda del lettore che si vuole alimentare.

Comporre il codice trinario sulla scheda canale 1 muovendo i microinterruttori.

Sulla stessa scheda si può eventualmente variare il canale agendo sul jumper 1-2-3 (solo per il modello gerarchico).

CLE MAGNETIQUE A INDUCTION

INTRODUCTION

Cette clé magnétique est facile à coder car il suffit que l'utilisateur enlève le petit volet sur la clé au moyen d'un petit tournevis.

En cas de perte ou de vol de la clé, il n'est pas nécessaire de changer la serrure ni les autres clés.

Il suffit simplement de changer le code du décodeur et celui des clés restantes.

Aucune introduction dans un orifice car il suffit d'appuyer la clé dans le logement du lecteur.

La clé de petites dimensions peut être accrochée au porte-clés.

Elle ne rouille pas, n'est pas sensible aux variations de température, à l'eau ou au vieillissement.

CARACTERISTIQUES TECHNIQUES

Combinaisons possibles par canal	6561
Poids	5g
Dimensions	60x21x5 mm

CODAGE

Ouvrir la clé à l'aide d'un tournevis plat en l'introduisant dans la fissure et le tourner de 1/4 de tour jusqu'à la déblocage.

Par la suite utiliser les mains.

Le porte-aimants est doté de 10 logements repérés par les chiffres de 1 à 8, "C" et "I".

Les chiffres de 1 à 8 sont utilisés pour composer le code à base 3, qui devra correspondre au code enregistré sur le décodeur.

Le logement "C" permet de sélectionner le 1er, 2e ou le 3e canal (le 2e et le 3e canal sont utilisés uniquement pour les lecteurs type "hiérarchique").

Il ne faut pas toucher l'aimant dans le logement "I" sous peine de non fonctionnement du système.

Pour modifier le code sur la clé il suffit d'utiliser un petit tournevis ou une aiguille et l'introduire dans le logement latéral de l'aimant en exerçant une légère pression pour l'extraire.

LECTEUR - ACG9160

INTRODUCTION

Ce lecteur est très utile pour les installations nécessitant un degré élevé de sécurité et de fiabilité.

Il permet de lire l'information codée sur clé magnétique et de la transmettre par câble au décodeur.

Invulnérable à l'effraction, y compris la manipulation des câbles, car le décodeur reconnaît uniquement le signal codé provenant du lecteur.

Ne présentant aucun orifice à travers lequel introduire la clé, il est impossible de perturber le fonctionnement du lecteur.

Il dispose aussi d'un détecteur crépusculaire qui, en absence de lumière ambiante, éclaire (led verte) la surface de positionnement de la clé, facilitant sa localisation nocturne.

CARACTERISTIQUES TECHNIQUES

Alimentation	12VCC
Consommation en veille	20mA
Consommation en service	120mA
Poids	102g
Dimensions	76x76x70

INSTALLATION

Extraire le panneau frontal du coupleur en dévissant les deux vis d'allen placées dans la partie inférieure avec une clé n°2,5.

Après quoi, le circuit placé sur le couvercle est visible; ce qui permet de réaliser la connexion au moyen d'un câble électrique de 4 x 1 mm (3x1 mm sans la confirmation de la reconnaissance du signal sur le lecteur).

Le raccordement du lecteur au décodeur est fait à travers les bornes inclinées des deux appareils.

Les bornes "+" et "-" signalent l'alimentation à 12 Vcc.

La borne "S" est la sortie du signal codé et la borne "C" est la connexion donnant confirmation que le signal transmis correspond au signal mémorisé par le décodeur.

FONCTIONNEMENT

Placer la clé électronique sur le logement du lecteur.

L'allumage en rouge de la led bicolore indique la bonne mise en place de la clé.

Si le code de la clé correspond au code mémorisé, le relais du décodeur s'active et la led passe à la couleur verte (si même la borne "C" est reliée).

En cas de non fonctionnement:

Vérifier la tension d'alimentation du décodeur

vérifier la continuité du câble entre lecteur et décodeur.

Vérifier que le code sélectionné sur la clé correspond au code enregistré sur le décodeur.

REMARQUES

Lors de l'entretien sur le lecteur couper toujours l'alimentation du décodeur.

Ce lecteur peut fonctionner uniquement comme monocanal.

Pour avoir aussi le deuxième et le troisième canal, demander les lecteurs version "hiérarchique".

LECTEUR HIERARCHIQUE - ACG9161

Pour créer différents niveaux de priorité d'accès en utilisant plusieurs lecteurs, il est nécessaire d'utiliser des lecteurs hiérarchiques spécifiques et sur le décodeur insérez les cartes 1-canal additionnelles (optionnelle cod. ACG9035)

Dans une installation de ce genre, les utilisateurs d'une clé avec priorité inférieure pourront activer un seul lecteur, les utilisateurs d'une clé avec priorité moyenne pourront activer deux lecteurs, les utilisateurs d'une clé avec priorité supérieure pourront activer trois lecteurs.

FONCTIONNEMENT

Le codage des clés sera le même pour toutes les clés.

La priorité différente est définie par l'aimant qui est inséré dans le siège "C" à l'intérieur des clés.

Pour clé avec priorité inférieure -> Aucun aimant n'est inséré dans le siège "C".

En outre, la clé sera codée comme premier canal.

Pour clé avec priorité moyenne -> Un aimant est inséré dans le siège "C" avec le côté blanc en vue.

En outre, la clé sera codée comme troisième canal.

Cette clé commandera les lecteurs définis sur priorité inférieure et moyenne.

Pour clé avec priorité supérieure -> Aucune aimant n'est inséré dans le siège "C".

En outre, la clé sera codée comme second canal.

Cette clé commandera les lecteurs définis sur priorité inférieure, moyenne et supérieure.

N.B.: Les décodeurs devront avoir sur chaque carte canal leurs 8 microcontacts définis sur le même code qui devra coïncider avec celui des clés.

Les lecteurs hiérarchiques devront être configurés intérieurement pour déterminer le niveau de priorité (voir tableau à la fin du manuel).

DECODEUR

La connexion du lecteur est réalisée au moyen des bornes placées sur la droite du circuit, où "+" et "-" sont l'alimentation du circuit à 12Vcc, "S" est l'entrée du signal codé lu par le lecteur et "C" est la sortie qui signale la confirmation de code correct sur le lecteur.

Un seul décodeur peut alimenter plusieurs lecteurs.

INSTALLATION

Relier l'alimentation au circuit des bornes placées à gauche du circuit, en suivant les indications reportées dessus.

5 - Contact normalement fermé

6 - Contact normalement ouvert

1+ / 2- Alimentation 12/24 vac/dc (ATTENTION A LA POLARITÉ) - sélectionner l'alimentation avec le pontet sur la carte.

3- Commun des contacts canal 1

4- Contact normalement fermé canal 1

5- Contact normalement ouvert canal 1

6- Commun des contacts canal 2

7- Contact normalement fermé canal 2

8- Contact normalement ouvert canal 2

9- Commun des contacts canal 3

10- Contact normalement fermé canal 3

11- Contact normalement ouvert. canal 3

Relier le/les lecteurs au décodeur au moyen des bornes placées à droite du circuit en vérifiant le bon raccordement.

Suivant le lecteur à alimenter on peut utiliser pour la connexion un câble électrique de 3x1 mm ou 4x1 mm.

Composer le code à base 3 en déplaçant les microcontacts sur la carte canal 1.

Sur la même carte il est possible de changer le canal de ce décodeur en déplaçant le pontet sur 1, 2, 3 (seulement pour lecteurs hiérarchiques).

MAGNETIC INDUCTION KEY

INTRODUCTION

This magnetic key is easy to code.

To do this, the user must just remove the lid using a small screwdriver.

Neither the remaining keys nor the lock need be changed if the key is lost or stolen.

In this case, just change the decoder code and that of the remaining keys.

The key need not be inserted into an opening. Just place it in the reader housing.

Since it is small in size, the key can be placed on a normal keyring.

It will not rust. It is insensitive to temperature variations, water and ageing.

TECHNICAL FEATURES

Number of possible codes per channel:	6561
Weight:	5 g
Dimensions:	60x21x5 mm

CODING

Open the key by inserting a flat screwdriver into the release slit and by turning a 1/4 turn until it unlocks.

It can now be removed by hand.

The magnet holder has 10 housings identified by numbers 1 to 8, "C" and "I".

Numbers 1 to 8 are used to form a trinary code which must match the one memorised by the decoder.

Housing "C" can be used to select the 1st, 2nd or 3rd channel (the 2nd and 3rd channels are only used for readers of the "hierarchical" type).

The magnet in housing "I" must not be tampered with or the entire system will fail to function.

To modify the key code, just insert a small screwdriver or needle into the housing at the side of the magnet, lightly pressing in order to remove this.

KEY READER - ACG9160

INTRODUCTION

This reader is of great use whenever a high degree of security and reliability is required.

It can read coded information on magnetic keys and transmit this via cable to the decoder.

It cannot be sabotaged even by tampering with its wires since the decoder only recognises the coded signal from the reader.

The reader has no hole through which the key can be inserted. It is therefore impossible to interfere with its operation.

There is a twilight sensor which, in the absence of light, illuminates the key positioning surface by means of a green led thus making it easy to locate at night.

TECHNICAL FEATURES

Power supply:	12 Vdc
Consumption on hold:	20 mA
Consumption when on:	120 mA
Weight:	102 g
Dimensions:	76x76x70

INSTALLATION

Remove the front panel of the coder by loosening the two Allen screws with a N° 2.5 wrench, working from the lower part of the coder itself.

Once the front panel has been removed, it will be easy to access the circuit under the lid and proceed with connection using a 4x1 mm electric cable (3x1 mm if confirmation of signal recognition on the reader is not required).

It is important to disconnect the electricity supply before connecting the reader.

The reader is connected to the decoder by means of the tilted terminals of both units.

Terminals "+" and "-" represent 12 Vdc power supply.

Terminal "S" is the coded signal output while terminal "C" is the connection that confirms that the transmitted signal matches the one memorised by the decoder.

OPERATION

Place the electronic key on the relative reader housing.

The red part of the two-colour led will come on to indicate that the key has been correctly positioned.

If the key code matches the one memorised by the decoder, the relay of this latter will activate and the colour of the led will change to green if terminal "C" has also been connected.

If the equipment fails to function:

Check the decoder power supply voltage;

check that the cable between the reader and decoder is unbroken;

check that the selected key code matches the one recorded by the decoder.

OBSERVATIONS

Always disconnect the decoder power supply when servicing the reader.

This reader can only operate as a single-channel.

Ask for readers of the "hierarchical" type if the second and third channels are required.

HIERARCHICAL READER - ACG9161

To create different levels of access priority using various readers, it is necessary to use specific hierarchical readers and on the decoder insert the 1-channel cards (optional cod. ACG9035)

In an installation of this type, users of a lower priority key will only be able to activate a single reader, users with a medium priority key will be able to activate two readers, users with a high priority key will be able to activate three readers.

OPERATION

The key code will be the same for all the keys.

The different priorities are established by the magnet that is inserted in housing "C" inside the keys.

If the key is low priority -> No magnet will be inserted in housing "C".

The key will also be coded as channel one.

If the key is medium priority -> A magnet will be inserted in housing "C" with the white side visible.

The key will also be coded as channel three.

This key commands the readers set to low and medium priority.

If the key is high priority -> No magnet will be inserted in housing "C".

The key will be coded as channel two.

This key commands the readers set to low, medium and high priority.

N.B.: The decoders must have on every 1-channel card their 8 microswitches set to the same code, which must coincide with the one used for the keys.

The hierarchical readers must be set internally to determine the priority level (see table at the end of the manual).

DECODER

The reader is connected by means of the terminals situated to the right of the circuit, where "+" and "-" represent 12 Vdc circuit power supply, "S" is the input of the coded signal read by the reader and "C" is the output for correct reader code confirmation.

One decoder can operate with several readers.

INSTALLATION

Power the circuit for the terminals situated to the left of the circuit according to the indications marked on the same.

1+ / 2- 12/24 vac/dc power supply (ATTENTION TO THE POLARITY) select the power supply using the jumper on the card.

3- Common contact channel 1

4- Normally closed contact channel 1

5- Normally open contact channel 1

6- Common contact channel 2

7- Normally closed contact channel 2

8- Normally open contact channel 2

9- Common contact channel 3

10- Normally closed contact channel 3

11- Normally open contact channel 3

Connect the reader/s to the decoder using the terminals situated to the right of the circuit and checking that the connections are correctly made.

3x1 mm or 4x1 mm electric cable can be used for the connections, according to the type of reader in question.

Form the trinary code by moving the microswitches on the 1-channel card.

The channel in this single-channel decoder can be varied by shifting the jumper to 1,2,3 (only for hierarchical readers).

MAGNETISCHER INDUKTIONSSCHLÜSSEL

EINLEITUNG

Dieser Magnetschlüssel läßt sich einfach codieren. Um die Codierung vorzunehmen, braucht der Anwender nur mit einem kleinen Schraubenzieher die Abdeckung auf dem Schlüssel zu entfernen. Bei Verlust oder Diebstahl des Schlüssels braucht man weder das Schloß noch die restlichen Schlüssel zu ersetzen. Es reicht nämlich aus, den Code der Decodiereinheit und der restlichen Schlüssel zu ändern. Der Schlüssel braucht in keine Öffnung gesteckt zu werden, sondern es reicht aus, den Schlüssel auf die Ablesestelle des Lesegerätes zu legen. Der Schlüssel ist klein und kann daher zusammen mit anderen Schlüsseln am Schlüsselbund aufbewahrt werden. Der Schlüssel rostet nicht, ist gegenüber Wasser, Temperaturschwankungen und Alterungserscheinungen unanfällig.

TECHNISCHE DATEN

Zahlenkombinationen pro Kanal	6561
Gewicht	5g
Abmessungen	60x21x5mm

CODIERUNG

Den Schlüssel mit einem Schraubenzieher öffnen, indem man diesen in die entsprechende Öffnung steckt und 1/4 Umdrehung ausführen läßt, um sie zu entriegeln. Anschließend kann man den Vorgang mit der Hand vornehmen. Der Magnetträger hat 10 Sitze, die mit den Ziffern von 1 bis 8 und den Buchstaben "C" und "I" gekennzeichnet sind. Die Ziffern von 1 bis 8 werden für die Bildung des trinären Codes verwendet, der mit dem übereinstimmen muß, der auf der Decodiereinheit vorhanden ist. Der Sitz "C" gestattet die Anwahl des 1., 2. oder 3. Kanals (für den 2. und 3. Kanal eignen sich nur Lesegeräte vom "hierarchischen" Typ). Der Magnet, der in der Stellung "I" steckt, darf er nicht berührt werden, weil das System sonst nicht funktioniert. Um den Code auf dem Schlüssel zu ändern, reicht ein kleiner Schraubenzieher oder eine Nadel aus, die man seitlich in den Sitz des Magneten steckt, um dann einen leichten Druck auszuüben und ihn herauszuziehen.

LESEGERÄT - ACG9160

EINLEITUNG

Dieses Lesegerät ist für alle Installationen sehr nützlich, bei denen ein hoher Zuverlässigkeits- und Sicherheitsgrad verlangt wird. Es gestattet das Lesen der auf den Magnetschlüsseln codierten Informationen und ihre Übertragung an die Decodiereinheit per Kabel. Es ist sabotagesicher, einschließlich der Kabel, weil die Decodiereinheit ausschließlich das codierte Signal anerkennt, das vom Lesegerät kommt. Das Lesegerät weist keine Öffnung auf, durch die der Schlüssel eingesteckt werden muß. Daher ist es unmöglich, seinen Betrieb zu unterbinden. Es verfügt außerdem über einen Dämmerungssensor, der bei fehlender Raumbeleuchtung die grüne Leuchtdiode der Positionierungsfläche des Schlüssels beleuchtet, um ihn bei Nachtbeleuchtung einfacher einstecken zu können.

TECHNISCHE DATEN

Stromversorgung	12 Vdc
Stromverbrauch in Ruhestellung	20 mA
Stromverbrauch bei Betrieb	120 mA
Gewicht	102 g
Abmessungen	76x76x70

INSTALLATION

Die Frontplatte der Codiereinheit herausnehmen, indem die zwei Schrauben mit Innensechskant im unteren Teil der Codiereinheit mit einem Inbus-Schlüssel Nr. 2,5 herausgedreht werden. Wenn die Frontplatte herausgezogen worden ist, wird der Schaltkreis auf dem Deckel sichtbar und man kann mit einem elektrischen Kabel von 4x1 mm den Anschluß vornehmen (mit Querschnitt 3x1mm, wenn die Bestätigung zur Erkennung des Signals nicht auf dem Lesegerät gebraucht wird). Vor dem Anschluß des Lesegeräts muß unbedingt die Stromversorgung abgestellt werden. Der Anschluß des Lesegeräts an die Decodiereinheit wird über die schräggestellten Klemmen der beiden Geräte vorgenommen. Die Klemmen "+" und "-" geben die 12 Vdc-Stromversorgung an. Die Klemme "S" ist der Ausgang des codierten Signals und die Klemme "C" ist der Anschluß, der die Bestätigung gibt, daß das übertragene Signal mit dem übereinstimmt, das von der Decodiereinheit eingespeichert worden ist.

ARBEITSWEISE

Den elektronischen Schlüssel in den Steckplatz im Lesegerät stecken. Die zweifarbige Leuchtdiode wird rot, um anzuzeigen, daß der Schlüssel richtig positioniert ist. Wenn der Code des Schlüssels mit dem auf der Decodiereinheit eingespeicherten Code übereinstimmt, wird das Relais desselben aktiviert und gleichzeitig schlägt die Farbe der Leuchtdiode auf grün um, wenn auch die Klemme "C" angeschlossen ist. Wenn er nicht funktioniert: Die Versorgungsspannung der Decodiereinheit prüfen. Die Durchgängigkeit des Kabels

zwischen Lesegerät und Decodiereinheit prüfen. Prüfen, daß der auf dem Schlüssel angewählte Code mit dem auf der Decodiereinheit gespeicherten Code übereinstimmt.

BEMERKUNGEN

Bei der Ausführung von Wartungsarbeiten auf dem Lesegerät ist immer die Stromversorgung der Decodiereinheit zu unterbrechen. Dieses Lesegerät funktioniert nur bei Einkanalbetrieb. Um auch einen zweiten und dritten Kanal zu haben, sind Lesegeräte vom "hierarchischen" Typ erforderlich.

HIERARCHISCH STRUKTURIERTES LESEGERÄT - ACG9161

Für die Realisierung von verschiedenen Zugangs-Prioritätsstufen bei der Verwendung von mehreren Lesegeräten ist es notwendig, spezifische hierarchische Lesegeräte zu benutzen und auf dem Decodereinsatz zu verwenden die wahlweise freigestellten Karten 1-Kanal (cod. ACG9035)

Bei einer Installation dieser Art können die Benutzer eines Schlüssels mit niedriger Priorität nur ein einziges Lesegerät, die Benutzer eines Schlüssels mit mittlerer Priorität zwei Lesegeräte und die Benutzer eines Schlüssels mit hoher Priorität drei Lesegeräte aktivieren.

ARBEITSWEISE

Die Codierung der Schlüssel ist die gleiche für alle Schlüssel. Die unterschiedliche Priorität wird durch den Magneten bestimmt, der im Sitz "C" im Inneren des Schlüssels eingebaut ist. Bei einem Schlüssel mit niedriger Priorität -> es befindet sich kein Magnet im Sitz "C". Der Schlüssel wird darüber hinaus als erster Kanal programmiert. Bei einem Schlüssel mit mittlerer Priorität -> Im Sitz "C" ist ein Magnet eingebaut, dessen weiße Seite sichtbar ist. Daneben ist der Schlüssel als dritter Kanal festgelegt. Dieser Schlüssel steuert die Lesegeräte an, die für die niedrige und mittlere Priorität ausgelegt sind. Bei einem Schlüssel mit hoher Priorität -> es befindet sich kein Magnet im Sitz "C". Der Schlüssel ist daneben als zweiter Kanal programmiert. Dieser Schlüssel steuert die Lesegeräte an, die für niedrige, mittlere und hohe Priorität ausgelegt sind.

Anm.: Die 8 Mikroschalter der Decoder auf jeder Karte 1-channel müssen auf denselben Code eingestellt sein, der mit dem der Schlüssel übereinstimmen muß. Die hierarchisch strukturierten Lesegeräte müssen im Inneren so ausgelegt sein, daß die Prioritätsstufe (siehe Tabelle am Schluß des Handbuchs) festgelegt wird.

DECODIEREINHEIT

Der Anschluß des Lesegeräts erfolgt mit den Klemmen auf der rechten Seite des Stromkreises, wo "+" und "-" die 12 Vdc-Stromversorgung des Stromkreises darstellen. "S" ist der Eingang des codierten Signals, das vom Lesegerät eingelesen wird, und "C" ist der Ausgang für die Meldung zur Bestätigung, daß auf dem Lesegerät der korrekte Code eingelesen wurde. Eine einzelne Decodiereinheit kann verschiedene Lesegeräte versorgen.

INSTALLATION

Die Stromversorgung am Stromkreis mit den Klemmen anschließen, die auf der linken Seite des Stromkreises vorhanden sind, und zwar gemäß der Angaben, die darauf vorhanden sind.

1+ / 2- 12/24 Vac/dc Stromversorgung (AUFMERKSAMKEIT ZUR POLARITÄT) wählen
Sie das Spg.Versorgungsteil mit dem Überbrücker auf der Karte vor.

- 3- Allgemeiner Anschluß der Kontakte Kanal 1
- 4- Schließerkontakt Kanal 1
- 5- Öffnerkontakt Kanal 1
- 6- Allgemeiner Anschluß der Kontakte Kanal 2
- 7- Schließerkontakt Kanal 2
- 8- Öffnerkontakt Kanal 2
- 9- Allgemeiner Anschluß der Kontakte Kanal 3
- 10- Schließerkontakt Kanal 3
- 11- Öffnerkontakt Kanal 3

Das/die Lesegerät/e an der Decodiereinheit mit den Klemmen auf der rechten Seite des Stromkreises anschließen und auf den korrekten Anschluß prüfen.

Für den Anschluß kann man je nach dem Lesegerät, das man anschließen will, ein elektrisches Kabel mit Querschnitt 3x1 mm oder 4x1 mm verwenden.

Die Kombination des trinären Codes durch das Bewegen der Mikroschalter zusammensetzen auf der Karte 1-Kanal.

Auf dieser einkanaligen Decodiereinheit kann man ggf. den Kanal ändern, indem man die Schaltbrücke auf 1,2,3 verstellt.

I
F
GB
D

SELEZIONE CODICE	
CHIAVE MAGNETI 1-8	DECODIFICATORE INTERRUTTORI 1-8
sede senza magnete	+
sede con magnete lato nero	0
sede con magnete lato bianco	-

CODE SELECTION	
KEY MAGNETS 1-8	DECODER SWITCHES 1-8
housing without magnet	+
housing with magnet black side	0
housing with magnet white side	-

SELECTION CODE	
CLE AIMANTS 1-8	DECODEUR INTERRUPTEURS 1-8
logement sans aimant	+
logement avec aimant côté noir	0
logement avec aimant côté blanc	-

CODEANWAHL	
SCHLUSSEL MAGNETE 1-8	DECODIEREINHEIT SCHALTER 1-8
Sitz ohne Magnet	+
Sitz mit Magnet schwarze Seite	0
Sitz mit Magnet weiße Seite	-

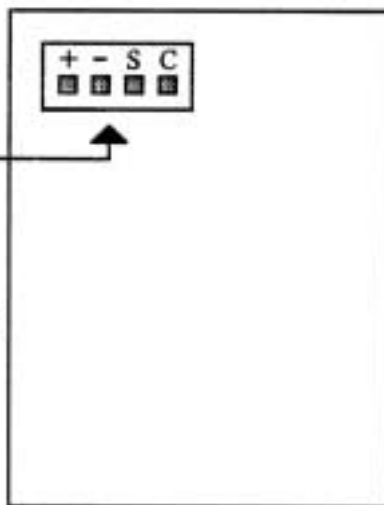
LETTORE STANDARD - ACG9160

LECTEUR STANDARD

STANDARD KEY READER

LESEGERÄT STANDARD

Connettore del cavo che arriva dal decodificatore
Connecteur du câble provenant du décodeur
Connector of the cable leading to the decoder
Steckverbindung des Kabels, das von der Decodiereinheit kommt



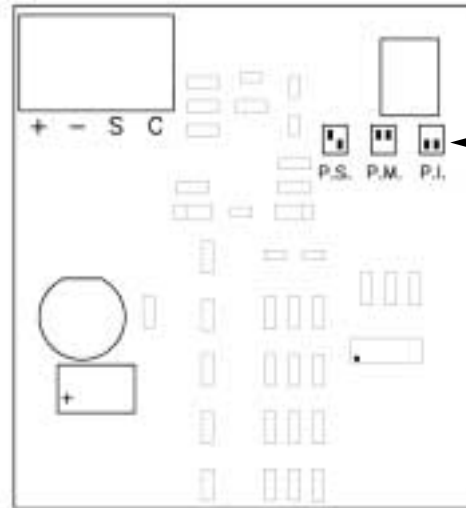
SELEZIONA CANALE		
CHIAVE MAGNETE "C"	DECODIFICATORE (PONTICELLO 1-2-3)	LETTORE
sede senza magnete	1° CANALE	NORMALE/GERARCHICO
sede con magnete lato nero	2° CANALE	GERARCHICO
sede con magnete lato bianco	3° CANALE	GERARCHICO

SELECTION CANAL		
CLE AIMANT "C"	DECODEUR (PONTET 1-2-3)	LECTEUR
logement sans aimant	1er CANAL	NORMAL/HIERARCHIQUE
logement avec aimant côté noir	2e CANAL	HIERARCHIQUE
logement avec aimant côté blanc	3e CANAL	HIERARCHIQUE

CHANNEL SELECTION		
KEY MAGNET "C"	DECODER (JUMPERS 1-2-3)	READER
housing without magnet	1st CHANNEL	NORMAL/HIERARCHICAL
housing with magnet black side	2nd CHANNEL	HIERARCHICAL
housing with magnet white side	3rd CHANNEL	HIERARCHICAL

KANALANWAHL		
SCHLUSSEL MAGNET "C"	DECODIEREINHEIT SCHALTBRÜCKE 1-2-3	LESEGERÄT
Sitz ohne Magnet	1. KANAL	NORMAL/HIERARCHISCH
Sitz mit Magnet, schwarze Seite	2. KANAL	HIERARCHISCH
Sitz mit Magnet, weiße Seite	3. KANAL	HIERARCHISCH

LETTORE GERARCHICO - ACG9161
LECTEUR HIÉRARCHIQUE
HIERARCHICAL READER
HIERARCHISCH STRUKTURIERTES LESEGERÄT



Selettore di priorità
 Sélecteur de priorité
 Priority selector
 Prioritätswähler



Priorità inferiore
 Priorité inférieure
 Low priority
 Niedrige Priorität

Posizionare ponticello su Decodificatore su canale 1
 Positionner le pontet sur Décodeur sur canal 1
 Position a jumper on the Decoder for channel 1
 Die Brücke auf dem Decoder auf Kanal 1 positionieren



Priorità media
 Priorité moyenne
 Medium priority
 Mittlere Priorität

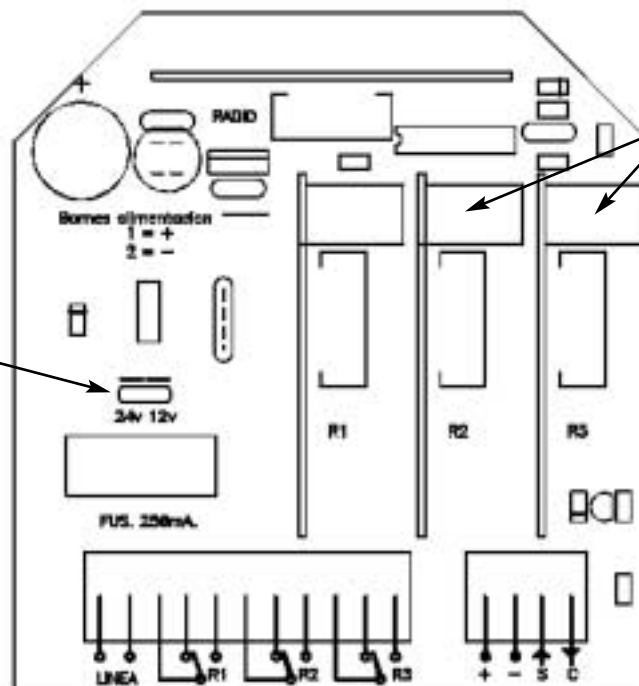
Posizionare ponticello su Decodificatore su canale 3
 Positionner le pontet sur Décodeur sur canal 3
 Position a jumper on the Decoder for channel 3
 Die Brücke auf dem Decoder auf Kanal 3 positionieren



Priorità superiore
 Priorité supérieure
 High priority
 Hohe Priorität

Posizionare ponticello su Decodificatore su canale 2
 Positionner le pontet sur Décodeur sur canal 2
 Position a jumper on the Decoder for channel 2
 Die Brücke auf dem Decoder auf Kanal 2 positionieren

DECODIFICATORE - ACG9162
DECODEUR
DECODER
DECODIEREINHEIT



24V - 12V

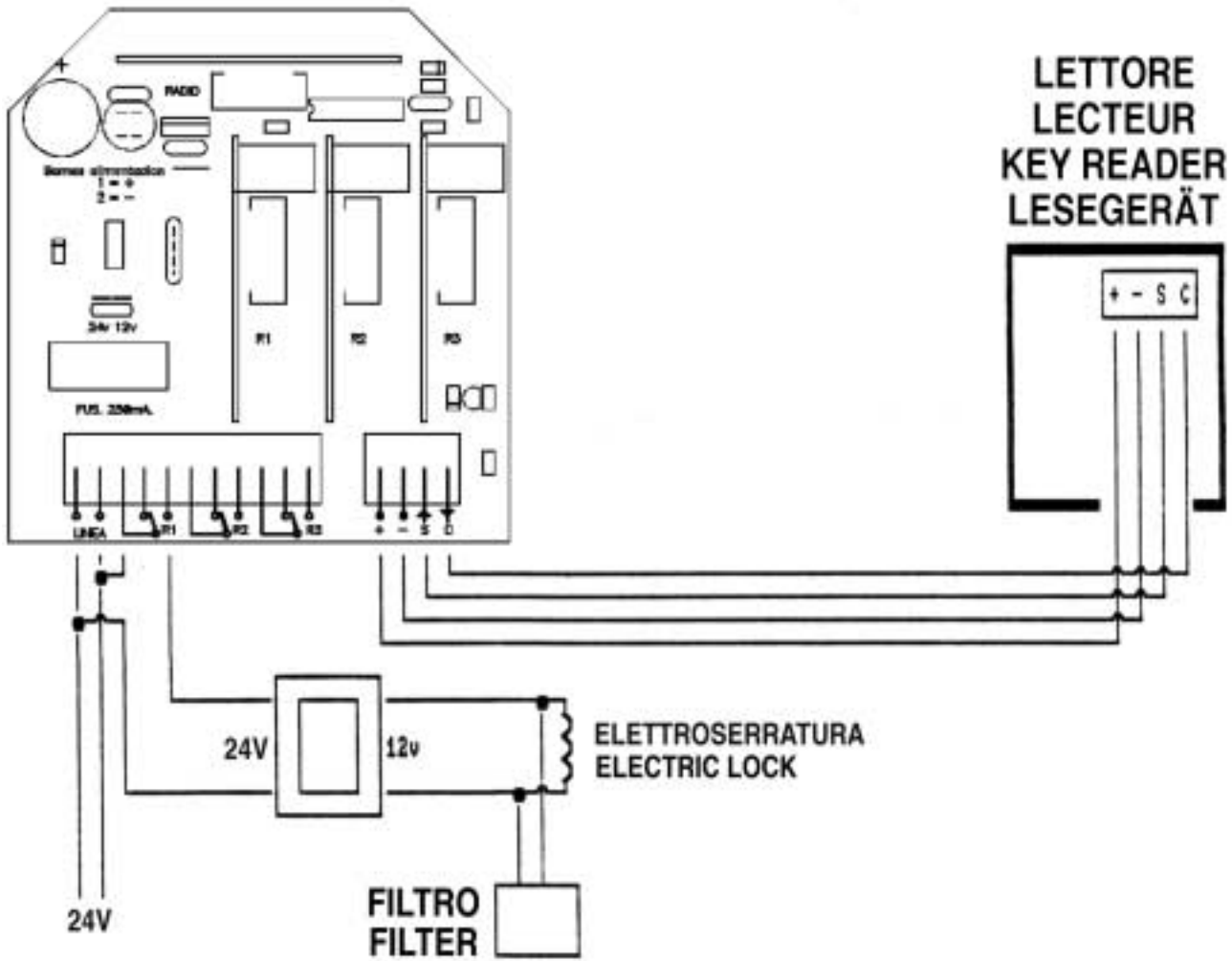
OPTIONAL

Schede 1 canale per comandi di tipo gerarchico

Carte avec 1-canal pour lecteurs hiérarchiques

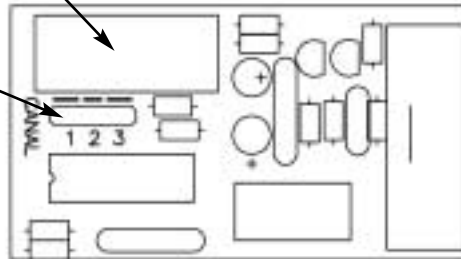
1-channel card for hierarchical reader

1-Kanal carte für hierarchische Lesegeräte



Microinterruttori per settaggio codice
 Micro contacts pour placer le code
 Dip switches to set the code
 Dip-Schalter, zum des Codes einzustellen

Jumper di selezione canale (solo per funzionamento gerarchico)
 Pontet de selection canal (soulement pour fonctionnement hierarchique)
 Jumper to select the channel (only for hierarchical operations)
 Überbrücker zum Vorwählen die Führung (nur für hierarchische Betriebe)



COMPANY
WITH QUALITY SYSTEM
CERTIFIED BY DNV
=ISO 9001/2000=



® 25014 CASTENEDOLO (BS)-ITALY
 Via Matteotti, 162
 Telefono +39.030.2135811
 Telefax +39.030.21358279-21358278
<http://www.ribind.it> - email: ribind@ribind.it