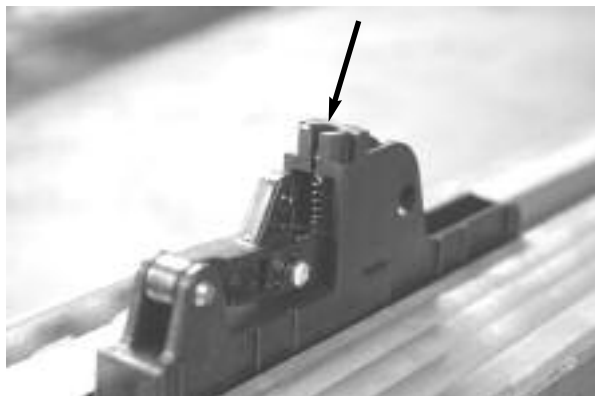
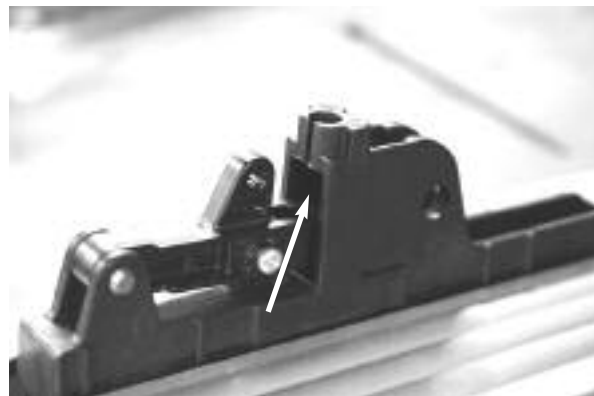


ISTRUZIONI PER L'INSTALLAZIONE DELLO SBLOCCO DALL'ESTERNO DEL COMET S
INSTRUCTIONS POUR L'INSTALLATION DU DEBRAYAGE DE L'EXTÉRIEUR POUR COMET S
INSTRUCTIONS FOR EXTERNAL RELEASE LOCK INSTALLATION FOR COMET S
ANWEISUNGEN FÜR DIE INSTALLATION AUS EINER AUSSERENTRIEGLUNG DES COMET S ANTRIEB
INSTRUCCIONES PARA LA INSTALACION DEL DESBLOQUEO EXTERIOR PARA EL COMET S



- 1** _ Svitare la vite di tenuta della molla.
_ Enlever la vis de tenue du ressort.
_ Unscrew the locking spring bolt.
_ Die Dichtungsschraube der Feder abschrauben.
_ Destornillar el tornillo que bloquea el resorte.



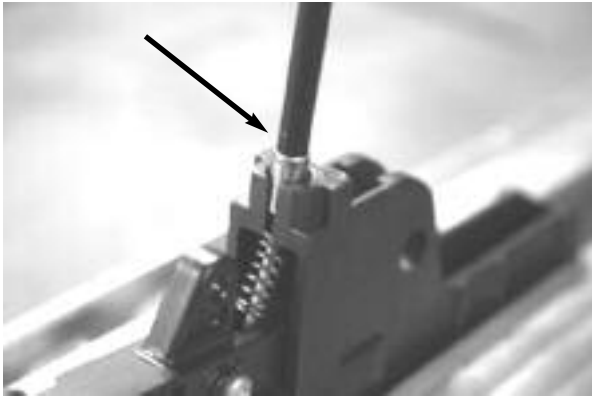
- 2** _ Rimuovere la molla.
_ Retirer le ressort.
_ Remove the spring.
_ Die Feder entfernen.
_ Remover el resorte.



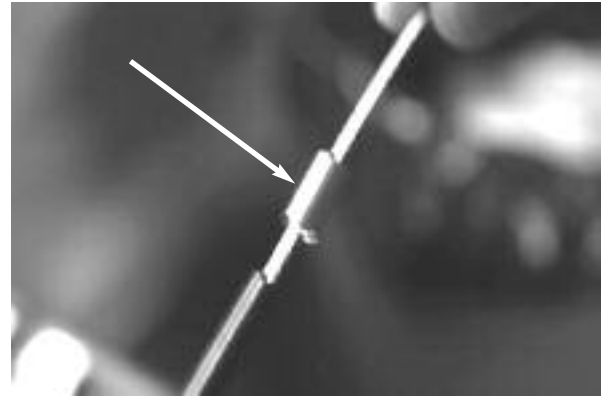
- 3** _ Inserire il cavetto di acciaio
_ Insérer le câble en acier.
_ Insert the steel cable.
_ Das Stahlkabel setzen.
_ Insertar el cable de acero.



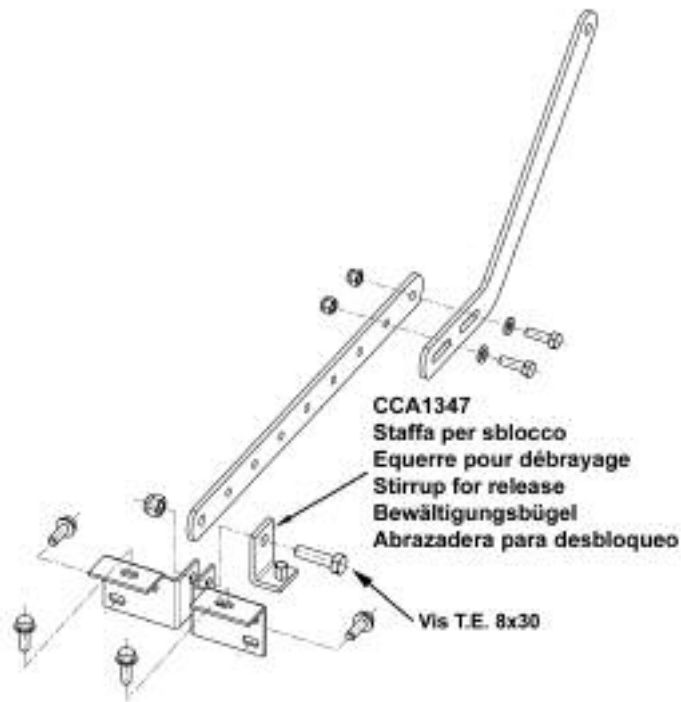
- 4** _ Far scorrere la molla nel cavetto ed inserirla nella sede apposita.
_ Faire coulisser le ressort le long du câble, puis l'insérer dans son logement.
_ Slide the spring inside the cable and insert it in the given housing.
_ Die Feder auf dem Stahlkabel schieben und sie in seiner Stelle setzen.
_ Deslizar el resorte en el cable y enhebrarlo en su lugar apropiado.



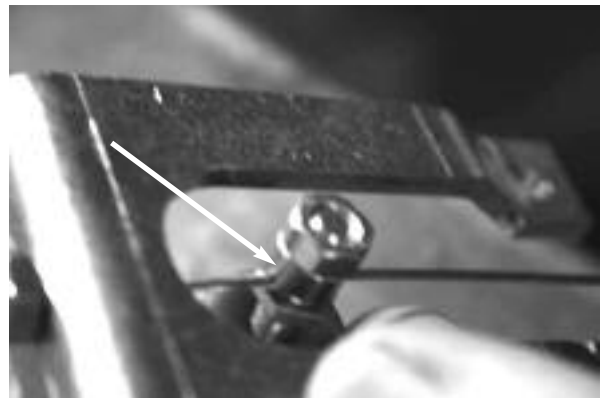
- 5 _ Inserire la guaina sul cavetto.
 _ Faire coulisser la gaine le long du câble.
 _ Insert the sheathing on the cable.
 _ Das Mantel auf dem Stahlkabel setzen.
 _ Insertar la vaina en el cable.



- 6 _ Infilare il cappuccio sul lato opposto della guaina.
 _ Enfiler l'arrêt sur le côté opposé de la gaine.
 _ Insert the cap on the opposite side of the sheathing.
 _ Die Kappe auf der gegenüberliegenden Seite des Mantels stecken.
 _ Enhebrar la capucha en el lado opuesto de la vaina.



- 7 _ Infilare il cavetto con la guaina nel particolare CCA1347.
 _ Enfiler le câble gainé au travers du tendeur de la pièce CCA1347.
 _ Insert the cable with the sheathing in the CCA1347 item.
 _ Das Stahlkabel mit dem Mantel im CCA1347 stecken.
 _ Enhebrar el cable con la vaina en el particular CCA1347.



- 8 _ Bloccare il cavetto d'acciaio stringendo l'apposito dado.
 _ Bloquer le câble sur la poignée à l'aide de l'écrou fourni.
 _ Lock the steel cable by screwing the given nut.
 _ Das Stahlkabel blockieren, welches die passende Schraubenmutter festzieht.
 _ Blocar el cable de acero apretando la apòsita tuerca.

**COMPANY
 WITH QUALITY SYSTEM
 CERTIFIED BY DNV
 =ISO 9001/2000=**

RIB
 automatismi per cancelli
 automatic entry systems

® 25014 CASTENEDOLO (BS)-ITALY
 Via Matteotti, 162
 Telefono +39.030.2135811
 Telefax +39.030.21358279-21358278
<http://www.ribind.it> - email: ribind@ribind.it

