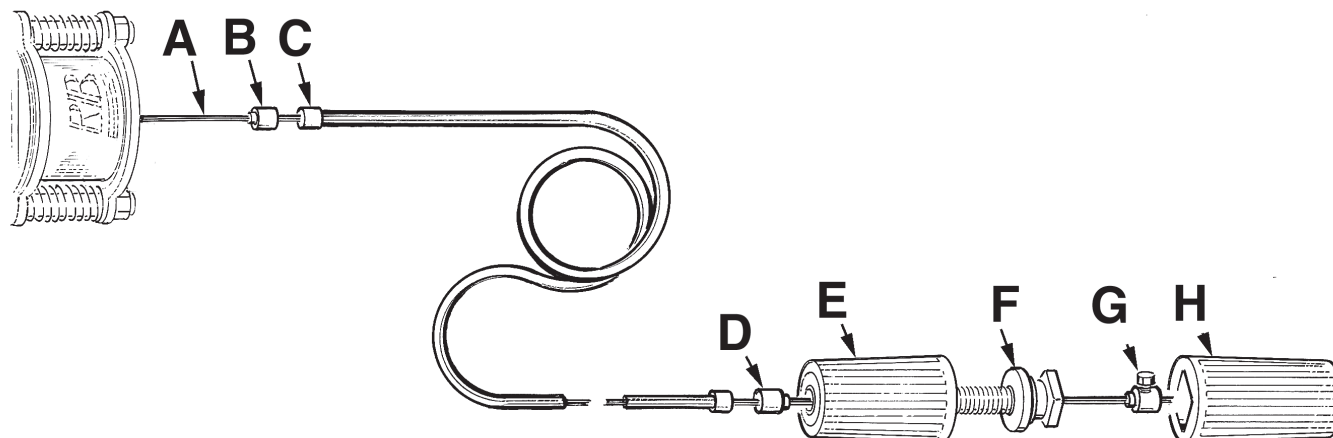


ELETTROFRENO - ELECTROFREIN - ELECTROBRAKE - ELECTROFRENO JOLLY - JOLLY ONE - JOLLY BIG

Cod. ACJ9015 230V 50/60Hz - Cod. ACJ9014 120V 60Hz JOLLY 20, 22, 22S, 24
Cod. ACJ9019 230V 50/60Hz - Cod. ACJ9021 120V 60Hz JOLLY ONE - JOLLY BIG



I PROCEDURA D'ASSEMBLAGGIO DELL'ELETTROFRENO

- 1° - Infilate la bussola di guida (B) del cavetto d'acciaio (A) lungo lo stesso.
- 2° - Infilate la guaina di protezione (C) del cavetto d'acciaio (A) lungo lo stesso.
- 3° - Infilate la bussola (D) di guida del cavetto d'acciaio (A) lungo lo stesso.
- 4° - Infilate il particolare (E) avendo cura che il particolare (F) sia completamente avvitato.
- 5° - Infilate la bussola con vite di fermo (G) in battuta contro il particolare (F) ed in seguito stringete la sua vite esagonale con una chiave n° 7.
- 6° - Incastrate il particolare (H) con il particolare (F).

F PROCEDURE D'ASSEMBLAGE DE L'ELECTROFREIN

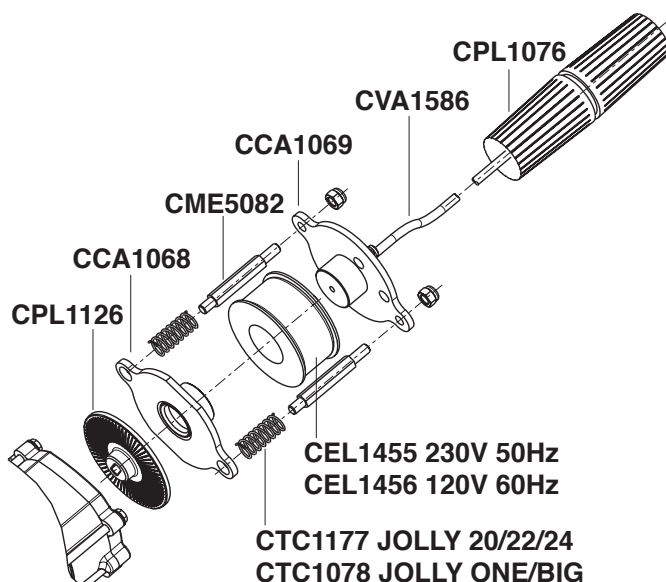
- 1° - Enfiler l'arrêt de gaine (B) le long du câble acier (A).
- 2° - Enfiler la gaine de protection (C) le long du câble acier (A).
- 3° - Enfiler l'arrêt de gaine (D) le long du câble acier (A).
- 4° - Enfiler la partie (E) en s'assurant que la partie (F) soit complètement vissée.
- 5° - Enfiler l'arrêt de câble (G) contre la partie (F) et serrer la vis avec une clé n° 7.
- 6° - Emboiter la partie (H) avec la partie (F).

GB ELECTROBRAKE RELEASE KNOB ASSEMBLY PROCEDURE

- 1° - Insert the steering compass (B) into the cable (A).
- 2° - Insert the sheathed cable (C) along the cable (A).
- 3° - Insert the compass (D) onto the cable (A).
- 4° - Insert part (E) paying attention that part (F) has been completely screwed.
- 5° - Insert the compass with the blocking screw (G) against part (F) and tighten the hexagonal screw with a key n° 7.
- 6° - Fix part (H) with part (F).

ES ENSAMBLADO DEL DESBLOQUEO DEL FRENO ELÉCTRICO

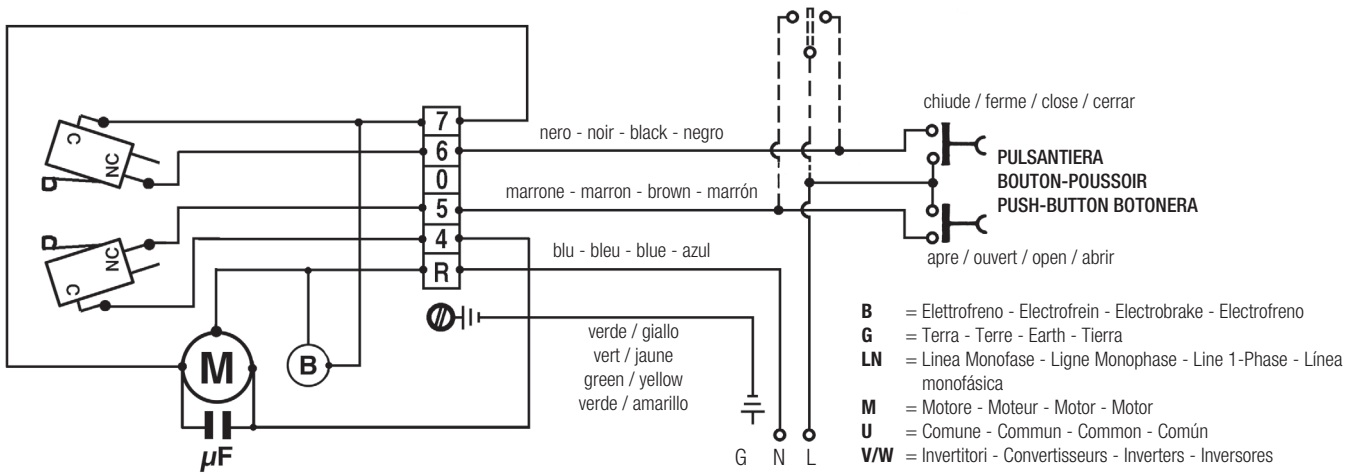
- 1° - Coloque el casquillo de guía (B) del cable de acero (A).
- 2° - Coloque la funda de protección (C) en el cable de acero (A).
- 3° - Coloque el casquillo de guía (D) en el cable de acero (A).
- 4° - Inserte el componente (E) observando que el componente (F) esté completamente enroscado.
- 5° - Empuje el casquillo con tornillo de tope (G) hasta que toque el componente (F) y apriete el tornillo hexagonal con una llave N° 7.
- 6° - Encaje el componente (H) en el componente (F).



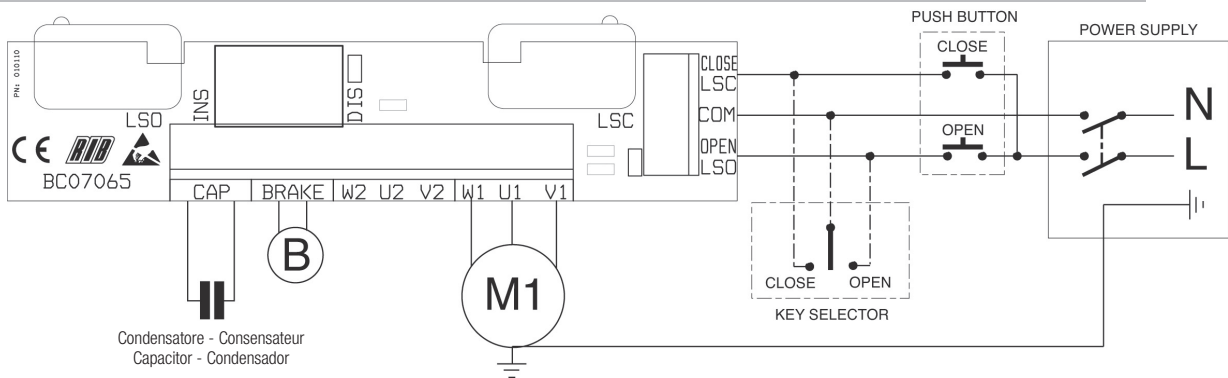
RIB[®]
automatismi per cancelli
automatic entry systems

COMPANY WITH
QUALITY SYSTEM
CERTIFIED BY DNV GL
= ISO 9001 =

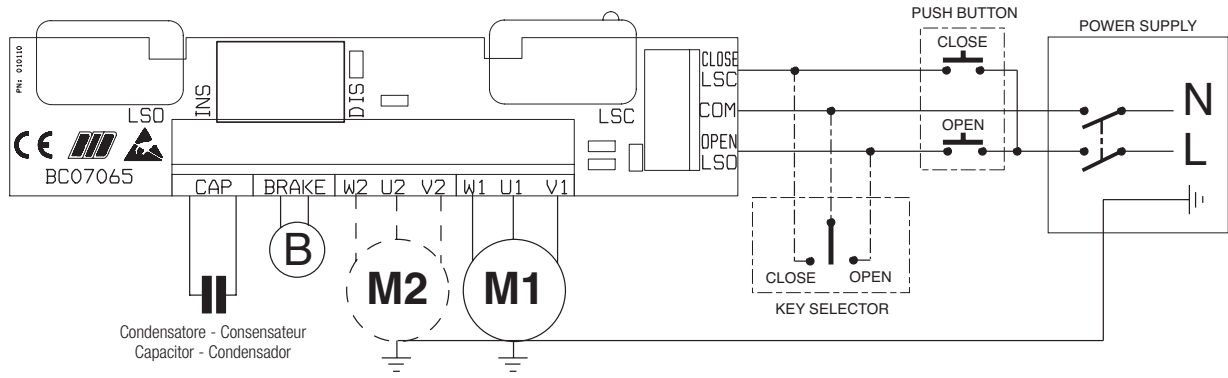
SELETTORE A CHIAVE / SELECTEUR A CLEF
KEY-SELECTOR / SELECTOR CON LLAVE



JOLLY ONE con finecorsa automatico - avec fin de course automatique breveté - with automatic limit switch - con final de carrera automático



JOLLY BIG con finecorsa automatico - avec fin de course automatique breveté - with automatic limit switch - con final de carrera automático



JOLLY ONE - JOLLY BIG con finecorsa manuale - avec fin de course manuel - with manual limit switch - con final de carrera manual

