

ISTRUZIONI PER L'USO E L'INSTALLAZIONE

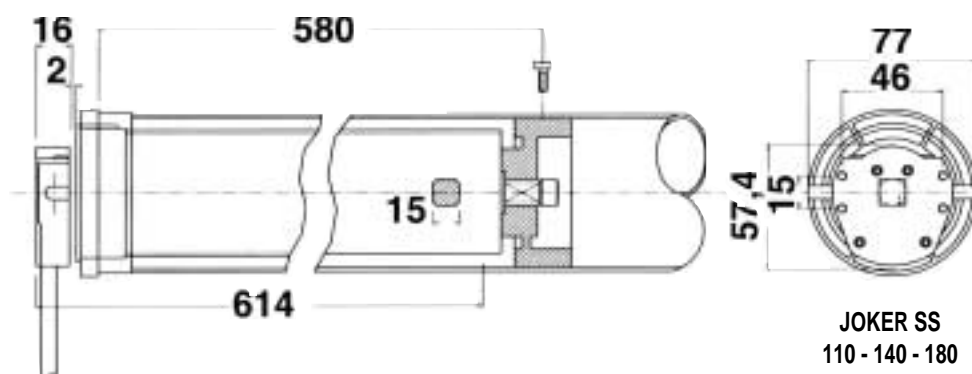
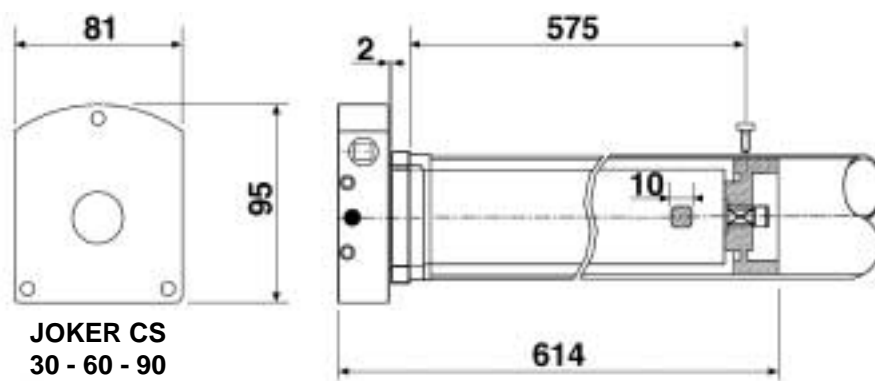
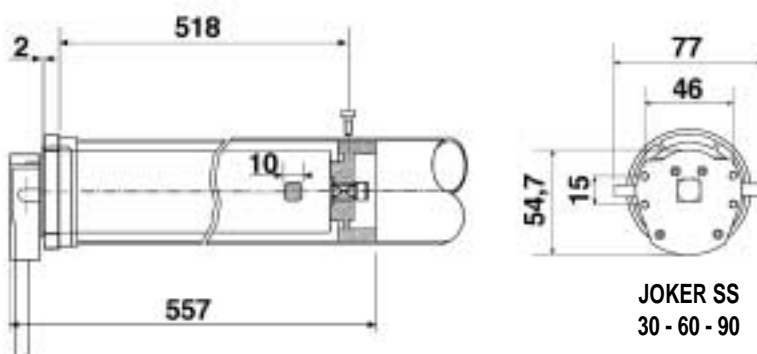
INSTRUCTIONS POUR L'UTILISATION ET L'INSTALLATION

OPERATING AND INSTALLATION INSTRUCTIONS

GEBRAUCHSANWEISUNGEN UND INSTALLATION

Elettroiduttore irreversibile per tapparelle - Motoréducteur irréversible pour rideaux
Irreversible actuator for rollers - Selbsthemmender Torantrieb für Rolläden

Mod.

JOKER

Misure in mm - Mesures en mm - Measurements in mm - Abmessungen in mm

I**IMPORTANTI ISTRUZIONI PER LA SICUREZZA**

**ATTENZIONE
PER LA SICUREZZA DELLE PERSONE È IMPORTANTE
CHE VENGANO SEGUITE TUTTE LE ISTRUZIONI**

CONSERVARE CON CURA QUESTE ISTRUZIONI

- 1° - Se non è previsto nella centralina elettrica, installare a monte della medesima un'interruttore di tipo magnetotermico (onnipolare con apertura minima dei contatti pari a 3mm) che riporti un marchio di conformità alle normative internazionali. Tale dispositivo deve essere protetto contro la richiusura accidentale (ad esempio installandolo entro quadro chiuso a chiave).
- 2° - Per la sezione ed il tipo dei cavi la RIB consiglia di utilizzare un cavo di tipo NPI07VVVF con sezione minima di 1,5mm² e comunque di attenersi alla norma IEC 364 e alle norme di installazione vigenti nel proprio Paese.
- 3° - Posizionamento di un'eventuale coppia di fotocellule: Il raggio delle fotocellule deve essere ad un'altezza non superiore a 70 cm dal suolo e ad una distanza dal piano di movimento della porta non superiore a 20 cm. Il loro corretto funzionamento deve essere verificato a fine installazione in accordo al punto 7.2.1 della EN 12445.
- 4° - Per il soddisfacimento dei limiti imposti dalla EN 12453, se la forza di picco supera il limite normativo di 400 N è necessario ricorrere alla rilevazione di presenza attiva sull'intera altezza della porta (fino a 2,5m max). - Le fotocellule in questo caso sono da applicare come indicato nella norma EN 12445 punto 7.3.2.2).
- 5° - I cavi di collegamento non devono poter toccare parti metalliche della serranda o altre parti che possono sfregare.
- 6° - Il cassonetto non deve essere in legno e deve essere chiuso e inaccessibile senza l'uso di utensili.

N.B.: È obbligatoria la messa a terra dell'impianto

I dati descritti nel presente manuale sono puramente indicativi.

La RIB si riserva di modificarli in qualsiasi momento.

Realizzare l'impianto in ottemperanza alle norme ed alle leggi vigenti.

**ISTRUZIONI IMPORTANTI DI SICUREZZA
PER L'INSTALLAZIONE**

**ATTENZIONE - L'INSTALLAZIONE
NON CORRETTA PUÒ CAUSARE GRAVI DANNI**

SEGUIRE TUTTE LE ISTRUZIONI DI INSTALLAZIONE

- 1° - Questo libretto d'istruzioni è rivolto esclusivamente a del personale specializzato che sia a conoscenza dei criteri costruttivi e dei dispositivi di protezione contro gli infortuni per i cancelli, le porte e i portoni motorizzati (attenersi alle norme e alle leggi vigenti).
- 2° - L'installatore dovrà rilasciare all'utente finale un libretto di istruzioni in accordo alla 12635.
- 3° - L'installatore dovrà applicare in prossimità dei comandi o della serranda delle etichette di attenzione sui pericoli da intrappolamento.
- 4° - Controllare spesso l'impianto, in particolare i cavi, le molle e i supporti per scoprire eventuali sbilanciamenti e segni di usura o danni. L'utente finale non deve azionare elettricamente la serranda se questa necessita di manutenzione o riparazione dal momento che un guasto all'installazione o una porta non correttamente bilanciata può provocare ferite.
- 5° - L'installatore prima di procedere con l'installazione deve prevedere l'analisi dei rischi della chiusura automatizzata finale e la messa in sicurezza dei punti pericolosi identificati (seguendo le norme EN 12453 / EN 12445).
- 6° - L'installatore prima di procedere con l'installazione deve togliere funi o catene superflue e disabilitare qualsiasi apparecchiatura non necessaria dopo l'installazione del motore di movimentazione.
- 7° - L'installatore prima di installare il motore di movimentazione deve verificare che la serranda sia in buone condizioni meccaniche e che si apra e chiuda adeguatamente.
- 8° - L'installatore dovrà installare l'organo per l'attuazione del rilascio manuale ad un'altezza inferiore a 1,8m.
- 9° - L'installatore dovrà rimuovere eventuali impedimenti al movimento motorizzato della serranda (es. chiovi, catenacci, serrature ecc.)
- 10° - L'installatore dovrà applicare in modo permanente le etichette che mettono in guardia contro lo schiacciamento in un punto molto visibile o in prossimità di eventuali comandi fissi.
- 11° - Il cablaggio dei vari componenti elettrici esterni all'operatore (ad esempio fotocellule, lampeggianti, ecc.) deve essere effettuato secondo la EN 60204-1 e le modifiche a questa apportate dal punto 5.2.2 della EN 12453.
- 12° - L'eventuale montaggio di una pulsantiera per il comando manuale del movimento deve essere fatto posizionando la pulsantiera in modo che chi la aziona non si trovi in posizione pericolosa; inoltre si dovrà fare in modo che sia ridotto il rischio di azionamento accidentale dei pulsanti.
- 13° - Tenete i comandi dell'automatismo (pulsantiera, telecomando etc.) fuori dalla portata dei bambini. I comandi devono essere posti ad un'altezza minima di 1,5m dal suolo e fuori dal raggio d'azione delle parti mobili.
- 14° - Prima di eseguire qualsiasi operazione di installazione, regolazione, manutenzione dell'impianto, togliere la tensione agendo sull'apposito interruttore magnetotermico collegato a monte dello stesso.
- 15° - A fine installazione l'installatore dovrà assicurarsi che le parti della porta non ingombrino strade o marciapiedi pubblici.
- 16° - A fine installazione l'installatore dovrà assicurarsi che il motore di movimentazione prevenga o blocchi il movimento di apertura quando la porta è caricata con una massa di 20Kg, fissata al centro del bordo inferiore della porta (per serrande che hanno aperture di larghezza superiore a 50mm di diametro)

LA DITTA RIB NON ACCETTA NESSUNA RESPONSABILITÀ per eventuali danni provocati dalla mancata osservanza nell'installazione delle norme di sicurezza e delle leggi attualmente in vigore.

F**INSTRUCTIONS IMPORTANTES POUR LA SECURITE**

**ATTENTION
POUR LA SECURITE DES PERSONNES, IL EST IMPORTANT
DE SUIVRE TOUTES LES INSTRUCTIONS**

CONSERVER SOIGNEUSEMENT CES INSTRUCTIONS

- 1° - Si ce n'est pas prévu dans la centrale, installer en amont de celle-ci un interrupteur de type magnétothermique (onnipolaire avec ouverture minimum des contacts de 3 mm) qui porte une marque de conformité aux normes internationales. Ce dispositif doit être protégé contre la fermeture accidentelle (par exemple en l'installant dans un tableau fermé à clé).
- 2° - En ce qui concerne la section et le type des câbles, la RIB conseille d'utiliser un câble de type NPI07VVVF ayant une section minimum de 1,5mm² et de toute façon, s'en tenir à la norme IEC 364 et aux normes d'installation en vigueur dans le propre pays.
- 3° - Positionnement d'un couple éventuel de photocellules : Le rayon des photocellules doit se situer à une hauteur qui ne doit pas être supérieure à 70 cm du sol et à une distance du plan de mouvement de la porte qui ne doit pas être supérieure à 20 cm. Leur bon fonctionnement doit être vérifié en fin d'installation selon le point 7.2.1 de la EN 12445.
- 4° - Pour satisfaire aux limites imposées par la EN 12453, si la force de pointe dépasse la limite de la norme de 400 N, il est nécessaire de recourir au relevé de présence active sur la hauteur totale de la porte (jusqu'à 2,5m max). - Les photocellules, dans ce cas, doivent être appliquées selon le point 7.3.2.2 de la EN 12445
- 5° - Les câbles de branchements ne doivent pas toucher les parties métalliques du rideau.
- 6° - Le caisson non doit être en bois et doit être ferme et inaccessible sans l'utilisation d'outils.

N.B.: La prise de terre sur l'installation est obligatoire.

Les données décrites dans ce manuel sont purement indicatives.

La RIB se réserve le droit de les modifier à tout moment.

Réaliser l'installation en conformité aux normes et aux lois en vigueur.

**INSTRUCTIONS IMPORTANTES DE SECURITE
POUR L'INSTALLATION**

**ATTENTION - UNE INSTALLATION
NON CORRECTE PEUT CAUSER DE GRAVES DOMMAGES**

SUIVRE TOUTES LES INSTRUCTIONS D'INSTALLATION

- 1° - Ce livret d'instructions est adressé exclusivement à un personnel spécialisé qui connaît les critères de construction et les dispositifs de protection contre les accidents concernant les portails, les portes et les portes cochères motorisés (s'en tenir aux normes et aux lois en vigueur).
- 2° - L'installateur devra délivrer à l'utilisateur final un livret d'instruction en accord à la EN 12635.
- 3° - L'installateur devra appliquer à proximité des commandes ou du rideau de fer, des étiquettes de mise en garde contre le danger d'être pris dans la fermeture.
- 4° - Souvent contrôler l'installation, en particulier les câbles, les ressorts et les supports pour découvrir d'éventuels déséquilibres et signes d'usure ou dommages. L'utilisateur final ne doit pas actionner électriquement le rideau de fer si celui-ci a besoin d'entretien ou de réparation, à partir du moment où une panne à l'installation ou à une porte mal équilibrée peut être cause de blessures.
- 5° - L'installateur avant de procéder à l'installation, doit prévoir l'analyse des risques de la fermeture automatisée finale et la mise en sécurité des points identifiés dangereux (en suivant les normes EN 12453/EN 12445).
- 6° - L'installateur avant de procéder à l'installation, doit retirer les cordes ou chaînes superflues et déshabiller tout appareillage qui n'est pas nécessaire après l'installation du moteur de mouvement.
- 7° - L'installateur, avant d'installer le moteur de mouvement, doit vérifier que le rideau de fer soit en bonnes conditions mécaniques et qu'il s'ouvre et se ferme correctement.
- 8° - L'installateur devra installer l'organe pour l'exécution de la relâche manuelle à une hauteur inférieure à 1,8m.
- 9° - L'installateur devra retirer d'éventuels obstacles au mouvement motorisé du rideau de fer (ex. verrous, serrures, etc).
- 10° - L'installateur devra appliquer, de façon permanente, les étiquettes qui mettent en garde contre l'écrasement, dans un endroit bien visible ou à proximité de commandes fixes éventuelles.
- 11° - Le câblage des divers composants électriques externes à l'opérateur (par exemple photocellules, clignotants, etc) doit être effectué selon la EN 60204-1 et les modifications apportées à celle-ci dans le point 5.2.2 de la EN 12453.
- 12° - Le montage éventuel d'un tableau pour la commande manuelle du mouvement doit être fait en positionnant le tableau de façon à ce que la personne qui l'actionne ne se trouve pas en position de danger ; de plus, il faudra faire en sorte que le risque d'actionnement accidentel des boutons soit réduit.
- 13° - Tenir les commandes de l'automatisme (tableau, télécommande, etc) hors de portée des enfants. Les commandes doivent être placées à une hauteur minimum de 1,5 m du sol et hors du rayon d'action des parties mobiles.
- 14° - Avant l'exécution de toute opération d'installation, de réglage, d'entretien de l'installation, couper le courant en agissant sur l'interrupteur magnétothermique à cet effet, branché en amont de l'installation.
- 15° - A la fin de l'installation, l'installateur devra s'assurer que les parties de la porte n'encombrent pas la rue ou le trottoir public.
- 16° - A la fin de l'installation, l'installateur devra s'assurer que le moteur de mouvement prévienne ou bloque le mouvement d'ouverture quand la porte est chargée avec une masse de 20 Kg fixée au centre du bord inférieur de la porte (pour les rideaux de fer qui ont des ouvertures de largeur supérieure à 50 mm de diamètre).

LA SOCIETE RIB N'ACCAPTE AUCUNE RESPONSABILITE pour d'éventuels dommages provoqués par la non-observation dans l'installation, des normes de sécurité et des lois actuellement en vigueur.

GB

IMPORTANT INSTRUCTIONS FOR THE SAFETY.

**ATTENTION
FOR THE SAFETY OF PEOPLE
IT IS IMPORTANT TO FOLLOW ALL THE INSTRUCTIONS**

KEEP THESE INSTRUCTIONS WITH CARE

- 1° - If it is not forecast in the electric gearcase, install a switch of magneto thermic type upstream, (omni polar with minimum opening of the contacts of 3mm) with a check of conformity to the international standards. Such device must be protected against the accidental lockup (for example by installing inside a locked board).
- 2° - For the section and the type of the cables RIB advises to use a cable of NP107VVF type with 1,5sqmm minimum section and, however, to keep to the IEC 364 and installation standards in force in your country.
- 3° - Positioning of a possible couple of photoelectric cells: the radius of the photoelectric cells must be at a height of no more than 70cm from the ground and at a distance not superior to 20 cm from the motion plane of the door. Their correct working must be verified at the end of the installation in accordance with the point 7.2.1 of the EN 12445
- 4° - To fulfill the limits set by EN 12453, and in case the peak force exceeds the normative limit of 400 N it is necessary to have recourse to the active presence survey on the whole height of the door (up to max 2,5m) - The photoelectric cells, in this case, must be applied in accordance with the point 7.3.2.2 of the EN 12445
- 5° - **The connection cables should not come into contact with any metallic parts of the shutter.**
- 6° - **The casing into which the operator is placed must not be in wood and must be closed and not be accessible unless with tools.**

N.B.: The earthing of the system is obligatory.

The data described in this handbook are purely a guide.

RIB reserves the right to change them in any moment.

Carry out the system in the respect of the standards and laws in force

**IMPORTANT SAFETY INSTRUCTIONS
FOR THE INSTALLATION**

**ATTENTION – THE INCORRECT INSTALLATION
CAN CAUSE SERIOUS DAMAGES**

FOLLOW ALL INSTALLATION INSTRUCTIONS

- 1° - **This handbook is exclusively addressed to the specialized personnel** who knows the constructive criteria and the protection devices against accidents for motorized gates, doors and main doors (follow the standards and the laws in force).
- 2° - The installer will have to issue a handbook to the final user in accordance with the 12635.
- 3° - The installer will have to put the tags warning against entrapping dangers near the controls and the rolling gate.
- 4° - Check frequently the system, in particular cables, springs and supports to find out possible unbalances, wear signs or damages. The final user must not operate electrically the rolling gate in case this needs maintenance or repair, since a failure in the installation or a non correctly balanced barrier can provoke wounds.
- 5° - Before proceeding with the installation, the installer must forecast the risks analysis of the final automatized closing and the safety of the identified dangerous points (Following the standards EN 12453/EN 12445).
- 6° - Before proceeding with the installation, the installer must remove superfluous cables or chains and disable any unnecessary device after the installation of the motion motor.
- 7° - Before installing the motion motor, the installer must verify that the rolling gate is in good mechanical conditions and that it adequately opens and closes.
- 8° - The installer must install the member for the manual release at a height inferior to 1,8m.
- 9° - The installer will have to remove possible impediments to the motorized motion of the rolling gate (eg. door bolts, sliding bolts, door locks etc.)
- 10° - The installer will permanently have to put the tags warning against the deflection on a very visible point or near possible fixed controls.
- 11° - The wiring harness of the different electric components external to the operator (for example photoelectric cells, flashlights etc.) must be carried out according to the EN 60204-1 and the modifications to it done in the point 5.2.2 of the EN 12453.
- 12° - The possible assembly of a keyboard for the manual control of the movement must be done by positioning the keyboard so that the person operating it does not find himself in a dangerous position; moreover, the risk of accidental activation of the buttons must be reduced.
- 13° - Keep the automatism controls (push-button panel, remote control etc.) out of the children way. The controls must be placed at a minimum height of 1,5mt from the ground and outside the range of the mobile parts.
- 14° - Before carrying out any installation, regulation or maintenance operation of the system, take off the voltage by operating on the special magneto thermic switch connected upstream.
- 15° - At the end of the installation, the installer will have to make sure that the parts of the door do not encumber streets or public sidewalks.
- 16° - At the end of the installation, the installer will have to make sure that the motion motor prevents or blocks the opening motion when the door is loaded with a weight of 20 Kg, fixed in the middle of the inferior edge of the door (for doors with openings of width superior to 50mm diameter)

THE RIB COMPANY DOES NOT ACCEPT ANY RESPONSIBILITY for possible damages caused by the non observance during the installation of the safety standards and of the laws in force at present. .

D

WICHTIGE SICHERHEITSANLEITUNGEN

**ACHTUNG
FÜR DIE SICHERHEIT DER PERSONEN IST ES WICHTIG
DASS ALLE ANWEISUNGEN GENAU AUSGEFÜHRT WERDEN.**

DIESE BETRIEBSANLEITUNG SORGFÄLTIG AUFBEWAHREN

1. Wenn in der elektrischen Steuerung nicht vorgesehen, muss oben auf derselben ein Schalter angebracht werden des Typs thermomagnetisch (mit minimaler Öffnung der Kontakte bzw. 3mm.), welcher die Übereinstimmungszeichen der internationalen Normen aufweist. Diese Vorrichtung muss geschützt werden vor einer ungewollten Schließung (z.B. wenn sie in einer abgeschlossenen Schalttafel installiert ist).
2. Für die Sektion und für den Kabel-Typ empfiehlt RIB die Benutzung eines Kabels des Typs NP107VVF mit Minimalsektion von 1,5 mm² und auf jeden Fall, sich an die Norm IEC 364 zu halten, unter Beachtung der gültigen Installationsnormen des eigenen Landes.
3. Positionierung eines eventuellen Fotozellen Paares: Der Fotozellen Strahl darf 70 cm. vom Boden entfernt, nicht überschreiten, und die Distanz der Bewegungsfläche des Tores darf nicht höher als 20 cm. Sein. Ihre korrekte Funktionierung muss bei Installationsschluss überprüft werden, in Übereinstimmung mit Punkt 7.2.1 der EN 12445.
4. Um die gegebenen Richtlinien der Norm EN 12453 zu erfüllen, ist es erforderlich, sollte die Höchstlimite 400 N überschritten werden, an totaler Torhöhe (bis zu 2,5 m. max.) die Aktiv-Präsenz zu ermitteln. – In diesem Falle werden die Fotozellen extern und intern angebracht, in Übereinstimmung mit Punkt 7.3.2.2 der EN 12445.
5. **Die Verbindungskabel dürfen keine Metallteile des Rolladens oder sonstige Teile, an denen sie sich abreiben können, berühren.**
6. **Der Rolladenkasten muß geschlossen sein, und darf nicht in Holz sein, und er darf nicht ohne geeignete Werkzeuge zugänglich sein.**

N.B. Die Erdung der Anlage ist obligatorisch.

Die beschriebenen Daten in der vorliegenden Betriebsanleitung sind rein indikativ.

RIB behält sich vor, diese in jedem Moment zu modifizieren.

Die Anlage verwirklichen unter Beachtung der geltenden Normen und Gesetze.

WICHTIGE SICHERHEITSANLEITUNGEN FÜR DIE INSTALLATION

**ACHTUNG
EINE UNKORREKTE INSTALLATION KANN SCHWERE SCHÄDEN VERURSACHEN.
ALLE INSTALLATIONSANLEITUNGEN BEFOLGEN**

1. **Diese Betriebsanleitung dient ausschließlich dem Fachpersonal**, welches die Konstruktionskriterien und die Sicherheits-Vorschriften gegen Unfälle für Tore, Türen und automatische Tore Kennt (geltende Normen und Gesetze beachten und befolgen).
2. Der Monteur muss dem Endkunde eine Betriebsanleitung in Übereinkunft der 12635 überreichen.
3. Der Monteur muss in Nähe der Steuerung oder des Garagentores Etiketten anbringen, die auf die Einklemmgefahren hinweisen.
4. Die Anlage oft kontrollieren, besonders Kabel, Federung und Halterung, um eventuelle Gleichgewichtsstörungen und Abnutzungszeichen oder Schäden zu entdecken. Der Endkunde darf das Tor nicht elektrische betätigen, wenn dieses Unterhalt oder Reparaturen benötigt, oder weil dieses nicht korrekt installiert, oder ein Tor nicht richtig ausbalanciert wurde, und deswegen zu Verletzungen führen kann.
5. Vor der Installierung muss für die automatische Schließung und zur Sicherheitsgewährung der identifizierten kritischen Punkte, eine Risiko Analyse vorgenommen werden (die Normen EN 12453/EN 12445 befolgend).
6. Der Fachmann muss vor Installierung alle unnötigen Hindernisse beseitigen, wie Seile, Taue oder Ketten und nach Installierung des Bewegungsmotors alle nicht nötigen Geräte ausschalten.
7. Vor Installierung des Bewegungsmotors, muss der verantwortliche Fachmann sich vergewissern, dass sich das Tor in guter mechanischer Kondition befindet, und, dass es sich angebracht öffnet und schließt.
8. Der Installateur hat die Vorrichtung für die manuelle Auslösung in einer Höhe die unter 1,8 m. liegt anzubringen.
9. Der Installateur hat alles was die automatische Bewegung des Tores behindert wegzuräumen, wie z.B. Riegel, Schieber, Ketten Schlüssel-Schlösser usw.
10. Der Installateur muss die Etiketten so anbringen, dass diese permanent und gut sichtbar sind, als Warnung vor Zusammendrücken. Sie können auch in der Nähe von eventuellen fest installierten Kommandos angebracht werden.
11. Die Verkabelung der verschiedenen externen elektrischen Komponenten zum Operator (z.B. Fotozellen, Blinker etc.) muss nach EN 60204-1 ausgeführt werden, Änderungen davon nach Punkt 5.2.2 der EN 12453.
12. Die eventuelle Montage einer Schalttafel für den manuellen Bewegungsbefehl muss so angebracht werden, dass der Benutzer sich nicht in Gefahrenzone befindet, und dass das Risiko einer zufälligen nicht gewollten Aktivierung von Schaltern gering ist.
13. Befehlkommandos für die Automatisierung (Schalttafel, Fernbedienung usw.) gehören nicht in Reichweite von Kindern. Die Kommandos müssen min. 1,5 m. ab Boden und außerhalb des Aktionsbereiches der mobilen Teile angebracht werden.
14. Vor jeglichem Eingriff, sei es Installation, Regulierung oder Wartung der Anlage, muss vorher die Stromzufuhr unterbrochen werden, den dafür bestimmten Magnethermo-Schalter drücken, der oben an der Anlage installiert ist.
15. Vor Abschluss der Anlage-Installation muss der Monteur sich vergewissern, dass die Torteile keine Hindernisse für öffentliche Gehsteige und/oder Straßen darstellen.
16. Vor Abschluss der Anlage-Installation muss der Monteur sich vergewissern, dass der Motor die Bewegungsbefehle ausführt, der Toröffnung Widerstand leistet oder diese blockiert, wenn das Tor mit einer Gewichtsmasse von 20 Kg. beschwert wird, das sich am unteren Rande des Tores in der Mitte befindet (dies gilt für Tore die eine Öffnungsbreite von über 50 mm. Durchmesser haben).

DIE FIRMA RIB ÜBERNIMMT KEINE VERANTWORTUNG für eventuelle Schäden, die entstehen können, wenn die Installationsvorschriften, die den gültigen Sicherheitsnormen entsprechen, nicht eingehalten werden.

I **INSTALLAZIONE DEL MOTORE NEL TUBO DI AVVOLGIMENTO**

Introdurre il motore nel tubo fino a che non tocchi l'estremità della ghiera di finecorsa.
Fissare il tubo con la ghiera di trascinamento mediante vite M4x10 in modo da evitare possibili slittamenti e spostamenti assiali del motore.

GB **INSTALLATION OF MOTOR INTO ROLLTUBE**

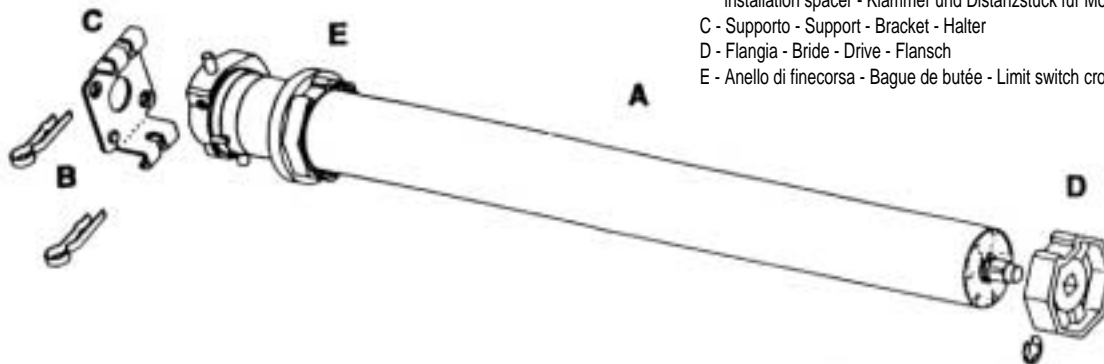
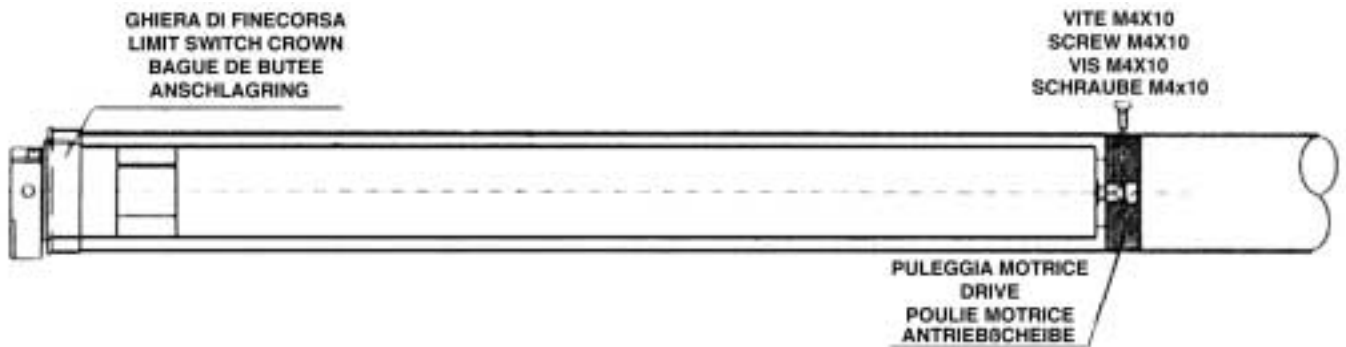
Introduce the motor into rolltube up to the limit switch crown.
Secure the rolltube to the driving wheel with M4x10 screw to avoid possible slippings and axial movements of the motor.

F **FIXATION DU MOTEUR AU TUBE D'ENROULEMENT**

Introduire le moteur dans le tube et la bague d'entraînement par une vis M4x10 de manière à ce que le moteur ne puisse pas se déplacer dans le sens de l'axe.

D **BEFESTIGUNG DES MOTORS AM AUFROLLROHR**

Den Motor in das Rohr einführen, bis er den Anschlagring berührt.
Das Flohr über eine M4x10 Schraube am Mirneherring so befestigen, daß Schlupf bzw. Axialbewegungen des Motors verhindert werden.



- A - Motor - Moteur - Motor - Motor
- B - Clip e distanziale per montaggio - Circlip et entretoise pour le montage - Clip and installation spacer - Klammer und Distanzstück für Montage
- C - Supporto - Support - Bracket - Halter
- D - Flangia - Bride - Drive - Flansch
- E - Anello di finecorsa - Bague de butée - Limit switch crown - Anschlagring

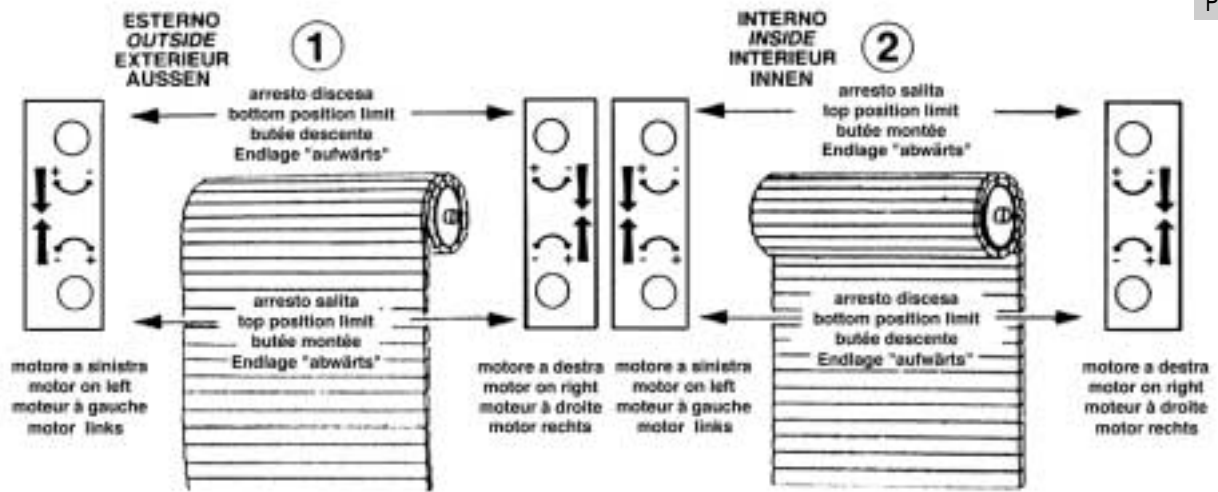
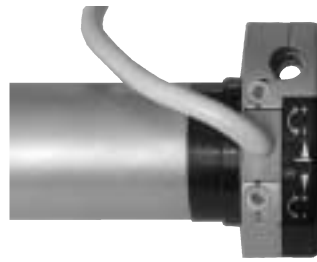


Fig. 3



JOKER SS



JOKER CS



I

REGOLAZIONE FINECORSA

Il sistema di finecorsa è preimpostato in fabbrica con circa 3 giri di corsa.

Individuare secondo gli schemi 1 e 2 la vite di regolazione che controlla il senso di rotazione "SALITA" (arresto in alto) e quella che controlla il senso di rotazione "DISCESA" (arresto in basso).

REGOLAZIONE ARRESTO IN BASSO: azionare l'invertitore nel senso di "DISCESA", fino all'arresto automatico del motore. Ruotare la vite di regolazione corrispondente alla "DISCESA", nel senso ORARIO (+), fino ad ottenere la posizione di arresto desiderata. Fissare l'avvolgibile o la tenda al tubo avvolgitore.

Attenzione: per fissare l'estremità della tapparella sul tubo, non utilizzare viti troppo lunghe che rischiano di danneggiare il motore.

REGOLAZIONE ARRESTO IN ALTO: azionare l'invertitore nel senso di "SALITA", fino all'arresto automatico del motore. Ruotare la vite di regolazione corrispondente alla "SALITA", nel senso ORARIO (+), fino ad ottenere la posizione di arresto desiderata.

Se ciò non avviene è possibile determinare la posizione esatta di arresto del motore facendo terminare la corsa del motore mediante l'interruttore e poi ridurre il numero dei giri di avvolgimento ruotando la vite di regolazione corrispondente nel senso ANTI-ORARIO (-) fino ad ottenere la posizione di arresto desiderata.

F

REGLAGE DE LA BUTEE

Le système de butée est réglé d'origine à environ 3 tours d'enroulement.

Se reporter aux dessins 1 et 2 pour repérer la vis de réglage qui contrôle le sens de rotation de "MONTEE" (butée montée) et celle qui contrôle le sens de rotation "DESCENTE" (butée descente).

REGLAGE DE LA BUTEE DE DESCENTE: activer l'inverseur dans le sens de la "DESCENTE" jusqu'à ce que le moteur s'arrête automatiquement. Tourner la vis de réglage correspondant à la "DESCENTE" dans le SENS DES AIGUILLES D'UNE MONTRE (+) jusqu'à ce que le volet s'arrête à la position souhaitée. Fixer le volet ou le rideau sur le tube d'enroulement. Attention: pour fixer l'extrémité du volets sur le tube, ne pas utiliser de vis trop longues, car celles-ci risquent d'endommager le moteur.

REGLAGE DE LA BUTEE DE MONTEE: activer l'inverseur dans le sens de la "MONTEE" jusqu'à ce que le moteur s'arrête automatiquement. Tourner la vis de réglage correspondant à la "MONTEE" dans le SENS DES AIGUILLES D'UNE MONTRE (+) jusqu'à ce que le volet s'arrête à la position souhaitée. Si le volet s'arrête pas à la bonne position, arrêter la course du moteur par l'interrupteur puis réduire le nombre de tours d'enroulement en tournant la vis de réglage correspondante EN SENSE INVERSE AUX AIGUILLES D'UNE MONTRE (-) jusqu'à ce que le volet s'arrête à la position souhaitée.

GB

LIMIT SWITCHES ADJUSTMENT

The limit switches are pre-adjusted to approximately 3 shaft revolutions. Please note on drawings 1 and 2 the position of adjusting screw corresponding to the UP and DOWN position.

LIMIT ADJUSTMENT FOR DOWN (BOTTOM) POSITION: operate the reverser in the DOWN direction until the motor stops automatically. Turn the adjusting DOWN screw clockwise (+) to the desired stop position.

Secure the rollshutter or awning to the rolltube.

Caution: to secure the sides of the rollshutter to the rolltube, use only screws of proper length to avoid damaging the motor.

LIMIT ADJUSTMENT FOR UP (TOP) POSITION: operate the reverser in the UP direction until the motor stops automatically. Turn the adjusting UP screw clockwise (+) to the desired stop position.

If the motor does not stop in the correct position use the control switch and then reduce the turns of the rolltube by rotating the appropriate adjusting screw in the anticlockwise direction (-) to reach the desired stop position.

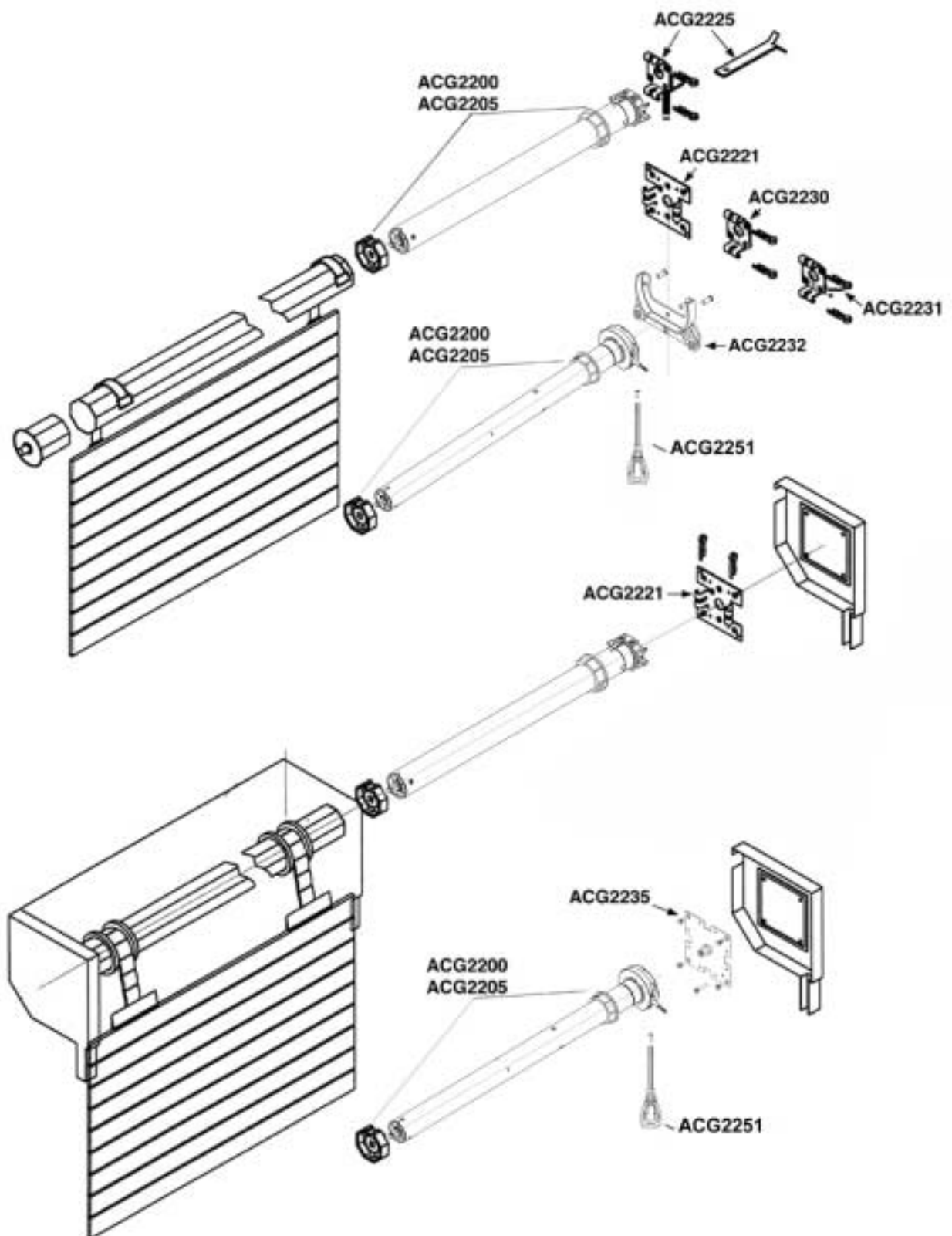
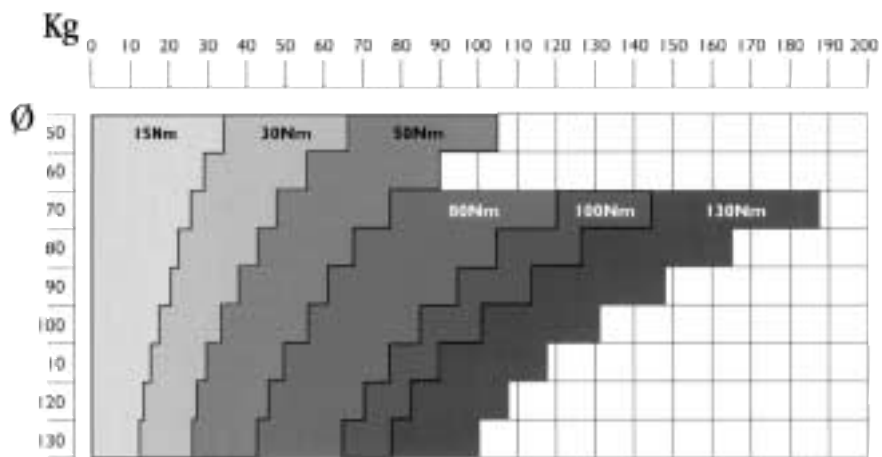
D

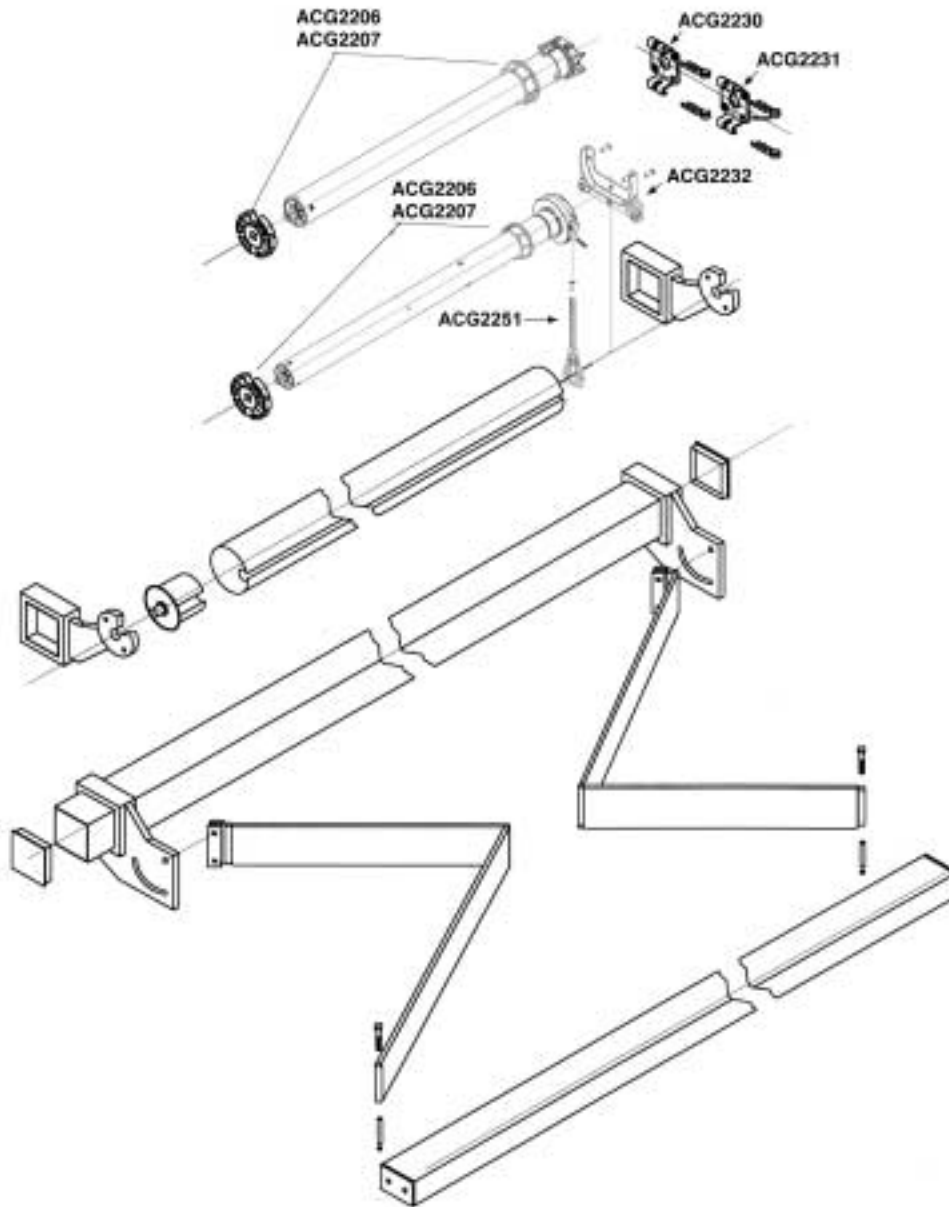
EINSTELLUNG DER ENDSHALTER

Das Endschaltersystem wird im Werk auf ca. 3 Umdrehungen voreingestellt. Aus den Skizzen 1 und 2 ist die Einstellschraube für den Drehsinn "ABWÄRTS" (Endlage oben) und "ABWÄRTS" (Endlage unten) ersichtlich.

EINSTELLUNG DER ENDLAGE UNTEN: Den Umschalter in Richtung "ABWÄRTS" betätigen, bis der motor automatisch anhält. Die Einstellschraube für "ABWÄRTS" im UHRZEIGERSINN (+) drehen, bis die gewünschte Haltestellung erreicht ist. Die Rolladen bzw. den Vorhang am Aufrollrohr befestigen. Vorsicht: Zur Befestigung des Rolladenendes am Rohr keine zu lange Schraube verwenden; dadurch könnte nämlich der Motor beschädigt werden.

EINSTELLUNG DER ENDLAGE OBEN: Den Umschalter in Richtung "AUFWÄRTS" betätigen, bis der motor automatisch anhält. Die Einstellschraube für "AUFWÄRTS" im UHRZEIGERSINN (+) drehen, bis die gewünschte Haltestellung erreicht ist. Falls der Motor nicht in der korrekten Stellung anhält, den Motor mit dem Schalter anhalten und die Aufrolldrehzahl vermindern; dazu die betreffende Einstellschraube GEGEN DEN UHRZEIGERSINN (-) drehen, bis die gewünschte Haltestellung erreicht ist.

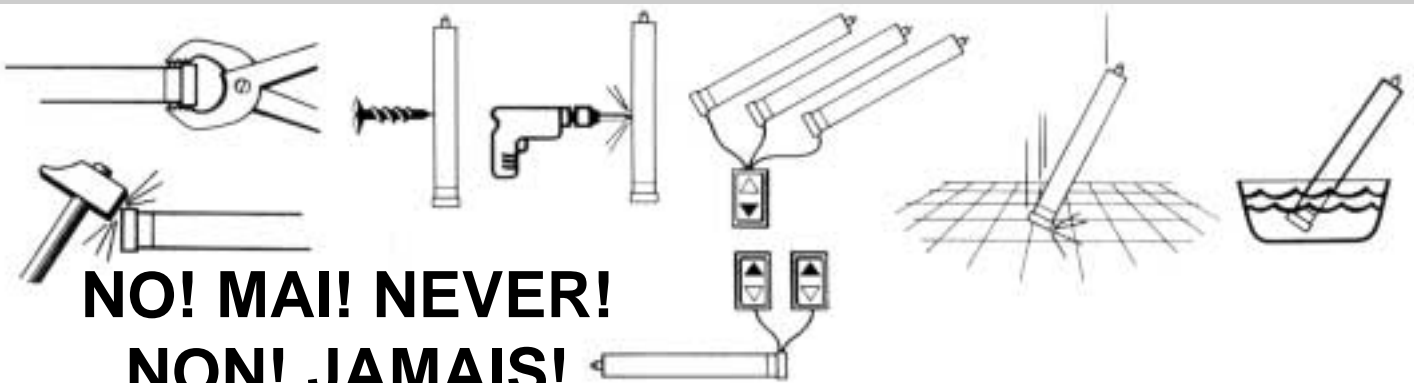




A - Sporgenza delle braccia in metri
 Max Overhang of Awning
 Avancement du bras en mètres
 Auskragung der Bäume in Meters

B - N° Braccia
 N° Arms
 N° Bras
 N° Bäume

B	A					
	1,5	2	2,5	3	4	5
2	JOKER 30	JOKER 60	JOKER 60	JOKER 60	JOKER 60	JOKER 110
3	JOKER 60	JOKER 60	JOKER 60	JOKER 60	JOKER 60	JOKER 110
4	JOKER 60	JOKER 90	JOKER 90	JOKER 90	JOKER 90	JOKER 110
5	JOKER 90	JOKER 90	JOKER 90	JOKER 90	JOKER 110	JOKER 140
6	JOKER 90	JOKER 90	JOKER 90	JOKER 110	JOKER 140	JOKER 180
7	JOKER 90	JOKER 90	JOKER 110	JOKER 110	JOKER 140	
8	JOKER 110	JOKER 110	JOKER 110	JOKER 110	JOKER 180	



**NO! MAI! NEVER!
 NON! JAMAIS!**

I

Adattatore ottagonale Ø60	per JOKER SS e JOKER CS	ACG2200
Adattatore ottagonale Ø60 Stella	"	ACG2202
Adattatore ottagonale Ø70 per JOKER 30/60/90	"	ACG2205
Adattatore ottagonale Ø70 per JOKER 110/140/180	"	ACG2204
Adattatore ogiva Ø70	"	ACG2206
Adattatore ogiva Ø78 per JOKER 30/60/90	"	ACG2207
Adattatore W.D.T. 62/63/64	"	ACG2210
Molla di sicurezza	"	ACG2211
Anello ottagonale Ø60	"	ACG2212
Anello ottagonale Ø70	"	ACG2213
Asta con gancio L=150cm	per JOKER CS	ACG2214
Asta con gancio L=180cm	"	ACG2215
Snodo 45° con occhiello e astina L=251mm	"	ACG2252
Snodo 90° con occhiello e astina L=500mm	"	ACG2253
Supporto verniciato per tende da sole	"	ACG2232
Supporto standard per cassonetti con fianchi mini	"	ACG2235
Supporto regolabile	"	ACG2240
Anello con astina	"	ACG2251
Supporto universale 100x100	per JOKER SS	ACG2221
Supporto universale da murare	"	ACG2225
Supporto standard con fori Ø6,5mm	"	ACG2230
Supporto standard con fori filettati M6	"	ACG2231
Supporto ristrutturazione	"	ACG2255
Supporto con sporgenza	"	ACG2256

GB

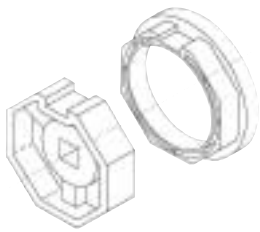
Octagonal drive adapter Ø60	for JOKER SS and JOKER CS
Octagonal drive adapter Ø60 star-shaped	"
Octagonal drive adapter Ø70 for JOKER 30/60/90	"
Octagonal drive adapter Ø70 for JOKER 110/140/180	"
Ogive adapter Ø70	"
Ogive adapter Ø78	"
W.D.T. Adapter 62/63/64	"
Safety spring	"
Octagonal ring Ø60	"
Octagonal ring Ø70	"
Crank with hook L=150cm	for JOKER CS
Crank with hook L=180cm	"
Articulation 45° with grommet and rod L=251mm	"
Articulation 90° with grommet and rod L=500mm	"
Powder coated support for awnings	"
Standard support for narrow boxes	"
Adjustable support	"
Rod with ring	"
universal support 100x100 mm	for JOKER SS
embedded universal support	"
Standard support with Ø6,5mm holes	"
Standard support with threaded holes M6	"
Support for pre-existing boxes	"
Wall fixing support for pre-existing boxes	"

F

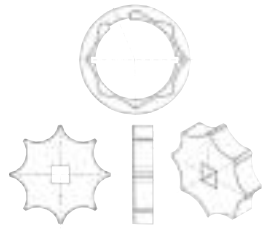
Adaptation octogonale Ø60	pour JOKER SS et JOKER CS	ACG2200
Adaptation octogonale Ø60 Stella	"	ACG2202
Adaptation octogonale Ø70 pour JOKER 30/60/90	"	ACG2205
Adaptation octogonale Ø70 pour JOKER 110/140/180	"	ACG2204
Adaptation ogiva Ø70	"	ACG2206
Adaptation ogiva Ø78 pour JOKER 30/60/90	"	ACG2207
Adaptation W.D.T. 62/63/64	"	ACG2210
Ressort de sécurité pour profil 14mm	"	ACG2211
Bague octogonale Ø60	"	ACG2212
Bague octogonale Ø70	"	ACG2213
Tringle L=150cm	pour JOKER CS	ACG2214
Tringle L=180cm	"	ACG2215
Triangles assemblée 45° L=251mm	"	ACG2252
Triangles assemblée 90° L=500mm	"	ACG2253
Support pour store laqué	"	ACG2232
Support standard pour mini consoles	"	ACG2235
Support réglable	"	ACG2240
Carré avec oeil	"	ACG2251
Support universel 100x100	pour JOKER SS	ACG2221
Support universel à sceller	"	ACG2225
Support standard trou Ø6,5mm	"	ACG2230
Support standard trou M6	"	ACG2231
Support réglable Ø10 à visser	"	ACG2255
Support avec projection	"	ACG2256

D

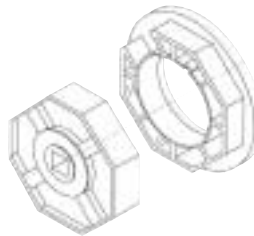
Achteckiger Adapter Ø60	für JOKER SS und JOKER CS
Achteckiger Adapter Ø60 Stern	"
Achteckiger Adapter Ø70 für JOKER 30/60/90	"
Achteckiger Adapter Ø70 für JOKER 110/140/180	"
Spitzbogenadapter Ø70	"
Spitzbogenadapter Ø78 für JOKER 30/60/90	"
W.D.T. Adapter 62/63/64	"
Sicherheitsfeder	"
Achteckiger Ring Ø60	"
Achteckiger Ring Ø70	"
Baum mit Hacken L=150cm	für JOKER CS
Baum mit Hacken L=180cm	"
45° Gelenk mit Ring und Finger L=251mm	"
90° Gelenk mit Ring und Finger L=500mm	"
Lackierte Stütze für Plane	"
Standardstütze für Mini -Gehäuse	"
Verstellbare Stütze	"
Ring mit Finger	"
Universalstütze 100x100 mm	für JOKER SS
Universalstütze einzumauern	"
Standardstütze mit Ø6,5mm Lochen	"
Standardstütze mit M6 Gewindelocher	"
Umbaustütze	"
Stütze mit Auskragungen	"



ACG2200



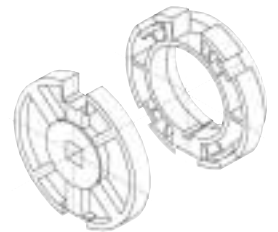
ACG2202



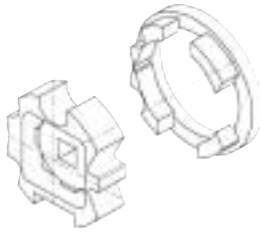
ACG2205



ACG2206



ACG2207



ACG2210



ACG2211



ACG2212



ACG2213



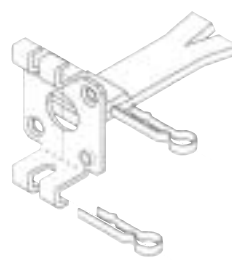
ACG2214
ACG2215



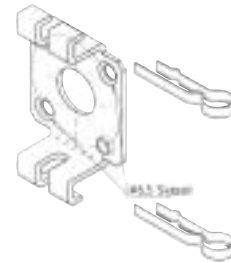
ACG2252
ACG2253



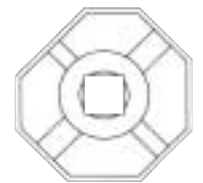
ACG2221



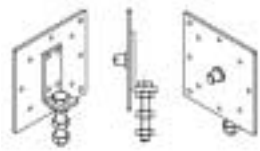
ACG2225



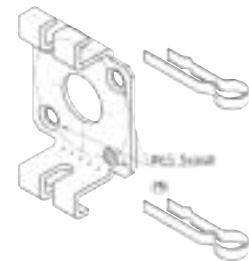
ACG2230



ACG2204



ACG2240



ACG2231



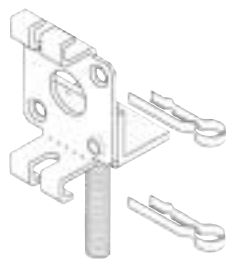
ACG2232



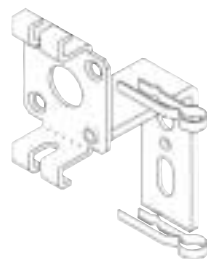
ACG2235



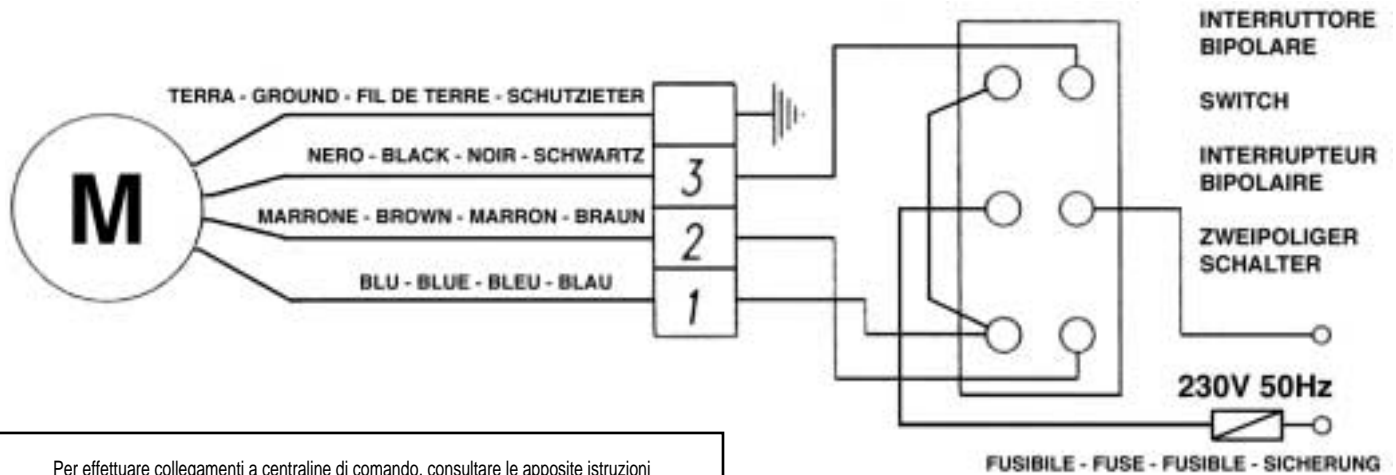
ACG2251



ACG2255



ACG2256



Per effettuare collegamenti a centraline di comando, consultare le apposite istruzioni
 Pour faire des connexions au coffret électrique, voir les instructions spécifiques
 To connect to the control boards, consult the specific instructions.
 Für den Anschluß von Steuergeräten verweisen wir auf die hierfür vorgesehenen Anleitungen.

CARATTERISTICHE TECNICHE	CARACTERISTIQUES TECHNIQUES	TECHNICAL DATA	TECHNISCHE DATEN	JOKER						
				30	60	90	110	140	180	
Capacità avvolgimento finecorsa n. giri	Declachement fin de course N. tour	Winding limit-switch capacity N. round	Winckelungsgewandheit der Endschalers N. Umdrehungen	30						
Coppia	Couple maxi	Max torque	Max Drehmoment	Nm	15	30	50	80	100	130
Giri	Vitesse	Speed	Laufgeschwindigkeit	rpm	16	16	12	12	12	13
Alimentazione e frequenza CEE	Alimentation et frequence CEE	EEC Power supply and frequency	Stromspannung und frequenz CEE	230V ~ 50Hz						
Potenza motore	Puissance moteur	Motor cacity	Motorleistung	W	200	285	290	330	400	460
Assorbimento	Absorption	Power abapsorbed	Stromaufnahme	A	0,8	1,3	1,3	1,5	1,8	2,1
Tempo Funzionamento	Temps fonctionnement	Operating Time	Betriebsdauerzeit	min	4			2		
Peso max	Poids maximun	Weight of electroreducer	Motorgewicht	Kg/lb	3,5/7,7					
Rumorosità	Bruit	Noise	Geräusch	db	<70					
Grado di protezione	Indice de protection	Protection	Schutzart	IP	44					

COMPONENTI DA INSTALLARE SECONDO LA NORMA EN12453
PARTIES À INSTALLER CONFORMÉMENT À LA NORME EN12453

PARTS TO INSTALL MEETING THE EN 12453 STANDARD
KOMPONENTEN ZUR INSTALLATION NACH DER NORM EN1253

TIPO DI COMANDO TYPE DE COMMANDE COMMAND TYPE STEUERUNGSSYSTEM	USO DELLA CHIUSURA - USAGE DE LA FERMETURE USE OF THE SHUTTER - ANWENDUNG DER SCHLIESSUNG		
	Persone esperte (fuori da area pubblica*) Personnes expertes (au dehors d'une zone publique*) Skilled persons (out of a public area*) Fachpersonen (außer einem öffentlichen Platz*)	Persone esperte (area pubblica) Personnes expertes (zone publique) Skilled persons (public area) Fachpersonen (öffentlicher Platz)	Uso illimitato Usage illimité Unrestricted use Grenzlose Anwendung
a uomo presente homme presente with manned operation mit Totmannschaltung	A	B	
a impulsi in vista (es. sensore) impulsion en vue (capteur) with visible impulses (e.g. sensor) mit sichtbaren Impulsen (z. B. Sensor)	C	C	C e D
a impulsi non in vista (es. telecomando) impulsion hors de vue (boîtier de commande) with not visible impulses (e.g. remote control device) mit nicht sichtbaren Impulsen (z. B. Fernsender)	C	C e D	C e D
automatico automatique automatic automatisch	C e D	C e D	C e D
<p>* esempio tipico sono le chiusure che non accedono a pubblica via - * a typical example are those shutters which do not have access to any public way * exemple typique: fermetures qui n'ont pas d'accès à un chemin public - * ein Musterbeispiel dafür sind jene Türen, die keine Zufahrt zu einem öffentlichen Weg haben</p> <p>A: Pulsante di comando a uomo presente (cioè ad azione mantenuta), come cod. ACG2020 B: Selettore a chiave a uomo presente, come cod. ACG1010 C: Costole come cod. ACG3010 D: Fotocellule, come cod.ACG8026</p> <p>A: Touche de commande à homme present (à action maintenue), code ACG2020 B: Sélecteur à clef à homme mort, code ACG1010 C: Cordon, code ACG3010 D: Cellules photo-électriques, code ACG8026</p> <p>A: Command button with manned operation (that is, operating as long as activated), like code ACG2020 B: Key selector with manned operation, like code ACG1010 C: Safety edges, like code ACG3010 D: Photocells, like code ACG8026</p> <p>A: Betriebstaste mit Totmannschaltung (das heißt, aktivieren sie eine Funktion, solange man sie gedrückt hält), wie Code ACG2020 B: Schlüsselselektor mit Totmannschaltung, wie Code ACG1010 C: Kontaktleiste, wie Code ACG3010 D: Photozelle, wie Code ACG8026</p>			

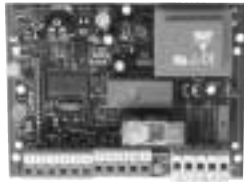
ACCESSORI - OPTIONS - OPTIONALS - ZUBEHÖR

Per i collegamenti ed i dati tecnici degli accessori attenersi ai relativi libretti di istruzione.

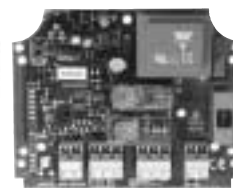
Pour les branchements et les données techniques des accessoires, se conformer aux livrets d'instruction correspondants.

For the connections and the technical data of the fixtures follow the relevant handbooks.

Für die Anschlüsse und die technischen Daten der Zubehöre verweisen wir auf die entsprechenden Betriebsanleitungen.



MINI TS
cod.ACG2265



MINI TS
solo vento
only wind
cod.ACG2266



Anemometro
Wind sensor
cod.ACG2275

con crepuscolare
with light sensor
cod.ACG2276



Sensore Luce
Light sensor
cod.ACG2270



Sensore pioggia
Rain sensor
cod.ACG2271



automatismi per cancelli
automatic entry systems

R.I.B. S.r.l.
25014 Castenedolo - Brescia - Italy
Via Matteotti, 162
Telefono ++39.030.2135811
Fax ++39.030.21358279 - 21358278
http://www.ribind.it - email: ribind@ribind.it



DICHIARAZIONE DI CONFORMITÀ - DECLARATION OF COMPLIANCE DÉCLARATION DE CONFORMITÉ - ÜBEREINSTIMMUGSERKLÄRUNG

Dichiariamo sotto la nostra responsabilità gli operatori serie JOKER sono conformi alle seguenti norme e Direttive

Le fabricant certifie en engageant sa seule responsabilité que les produits de la série JOKER sont conformes aux Normes et Directives ci-dessous:

We declare, on our own responsibility, that operating devices of the series JOKER comply with the following standards and Directives

Wir erklären unter unserer Verantwortung, dass die Betriebsgeräte der Serie JOKER mit den folgenden Normen und Richtlinien übereinstimmen

EN 55014-1	2000	EN 61000-3-2	2000	EN 61000-6-3	2001
EN 55014-2	1997	EN 61000-3-3	1995	EN 61000-6-4	2001
EN 60335-1	2002	EN 61000-6-1	2001		
EN 60335-2-97	2000	EN 61000-6-2	1999		

Inoltre permette un'installazione a Norme - Permit, en plus, une installation selon les normes suivants

You can also install according to the following rules - Desweiteren genehmigt es eine Installation der folgenden Normen:

EN12453	2000	EN 12445	2002	EN 13241-1	2003
---------	------	----------	------	------------	------

Come richiesto dalle seguenti Direttive - Conformément aux Directives

As is provided by the following Directives - Wie es die folgenden Richtlinien verfügen

93/68/EEC	89/336/EEC	93/68/EEC
73/23/EEC	92/31/EC	

Il presente prodotto non può funzionare in modo indipendente ed è destinato ad essere incorporato in un impianto costituito da ulteriori elementi. Rientra perciò nell'Art. 4 paragrafo 2 della Direttiva **89/392/CEE (Macchine)** e successive modifiche, per cui segnaliamo il divieto di messa in servizio prima che l'impianto sia stato dichiarato conforme alle disposizioni della Direttiva

Le présent dispositif ne peut fonctionner de manière indépendante, étant prévu pour être intégré à une installation constituée d'autres éléments. Aussi rentre-t-il dans le champ d'application de l'art. 4, paragraphe 2 de la **Directive machines 89/392/CEE** et de ses modifications successives. Sa mise en service est interdite avant que l'installation ait été déclarée conforme aux dispositions prévues par la Directive

This product can not work alone and was designed to be fitted into a system made up of various other elements. Hence, it falls within Article 4, Paragraph 2 of the **EC-Directive 89/392 (Machines)** and following modifications, to which respect we point out the ban on its putting into service before being found compliant with what is provided by the Directive

Dieses Produkt kann nicht allein funktionieren und wurde konstruiert, um in einen von anderen Bestandteilen zusammengesetzten System eingebaut zu werden. Das Produkt fällt deswegen unter Artikel 4, Paragraph 2 der **EWG-Richtlinie 89/392 (Maschinen)** und folgenden


Legal Representative

- Per la redazione del fascicolo tecnico di installazione nel rispetto della Direttiva Macchine 89/392, l'installatore può usufruire della modulistica predisposta da RIB e scaricabile all'indirizzo internet <http://www.ribind.it/exe/ribtec.exe>
- Pour la redaction du présente notice technique d'installation a été rédigée dans le respect de la Directive Machines 89/392. Les formulaires RIB sont à la disposition de l'utilisateur, ils peuvent être téléchargés depuis le site <http://www.ribind.it/exe/ribtecf.exe>
- For the editing of the technical installation brochure in compliance with the Machine Directive 89/392, the installer can avail himself of the forms prepared by RIB, that can also be downloaded from the internet address: <http://www.ribind.it/exe/ribtecen.exe>
- Zur Verfassung der technischen Installationsbroschüre laut der Maschinenrichtlinie 89/392 verfügt der Installateur über die von der Firma RIB ausgestellten Vordrucke, die auch von dem Internet unter der Adresse <http://www.ribind.it/exe/ribtecede.exe> downloadet werden können.

NOTE:

**COMPANY
WITH QUALITY SYSTEM
CERTIFIED BY DNV
=ISO 9001/2000=**

RIB[®] 25014 CASTENEDOLO (BS)-ITALY
Via Matteotti, 162
Telefono +39.030.2135811
Telefax +39.030.21358279-21358278
automatismi per cancelli
automatic entry systems <http://www.ribind.it> - email: ribind@ribind.it

