

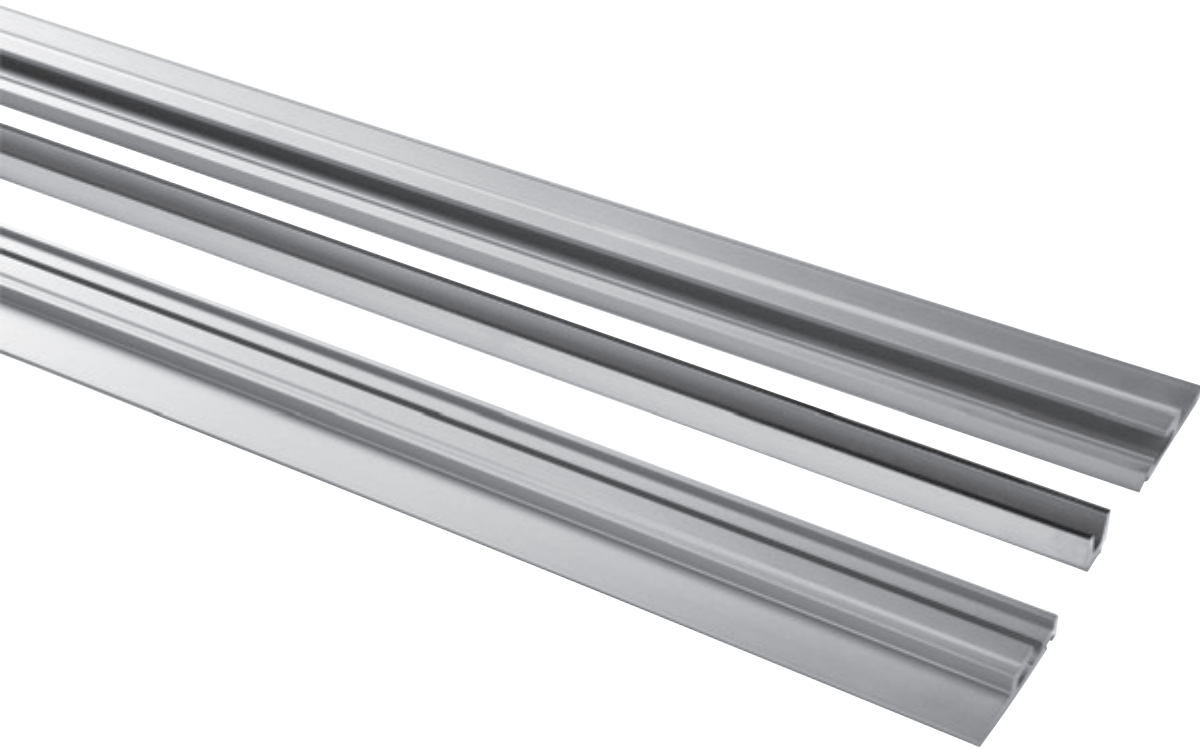
KIT PINZA PER ANTA VETRO TEMPERATO

KIT DE PINCES POUR VANTAIL EN VERRE TEMPRÉ

CLAMP KIT FOR TEMPERED GLASS VENT

KIT PINZA PARA HOJA DE VIDRIO TEMPERADO

code ACG9449 L 1000 mm
code ACG9450 L 1500 mm
code ACG9451 L 2000 mm



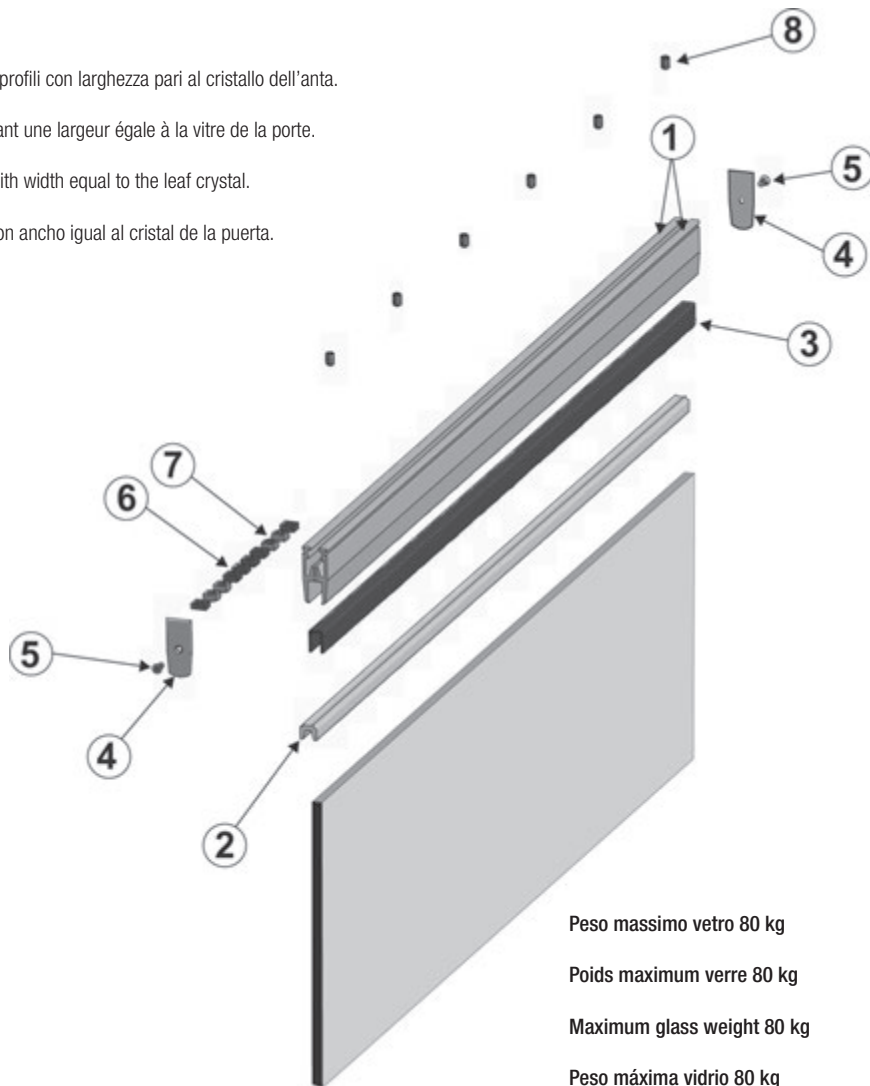
CE

Tagliare i profili con larghezza pari al cristallo dell'anta.

Profils ayant une largeur égale à la vitre de la porte.

Profiles with width equal to the leaf crystal.

Perfiles con ancho igual al cristal de la puerta.



Peso massimo vetro 80 kg

Poids maximum verre 80 kg

Maximum glass weight 80 kg

Peso máxima vidrio 80 kg

1

I Il KIT ATTACCO CRISTALLO è stato realizzato per vetri temprati e stratificati con spessori da 10 a 11 mm e peso massimo 28 kg/m².

- 1 - Pinze esterne
- 2 - Cuneo interno
- 3 - Guarnizione pinza
- 4 - Tappo laterale
- 5 - TS 4,8x16 autof.
- 6 - Dado M8 14x14
- 7 - Dado M8 13x13
- 8 - Grano Mx12

**G
B**

The CRYSTAL FIXING KIT has been designed for tempered and laminated glass with thickness between 10 and 11 mm and a maximum weight of 28 kg/sqm.

- 1 - External grippers
- 2 - Internal wedge
- 3 - Gripper trimming
- 4 - Side plug
- 5 - 4.8x16 TS self-tapping screws
- 6 - 14x14 M8 nut
- 7 - 13x13 M8 nut
- 8 - M8x12 dowel

F

Le KIT DE FIXATION DE VITRE a été réalisé pour des verres trempés et stratifiés ayant des épaisseurs de 10 à 11 mm et un poids maximal de 28 kg/m².

- 1 - Pincés externes
- 2 - Coin interne
- 3 - Joint de la pince
- 4 - Bouchon latéral
- 5 - TS 4,8x16 autorosc.
- 6 - Écrou M8 14x14
- 7 - Écrou M8 13x13
- 8 - Goujon M8x12

**E
S**

El KIT DE FIJACIÓN DE CRISTAL ha sido realizado para cristales templados y laminados con espesores de 10 a 11 mm y peso máximo de 28 kg/m².

- 1 - Pinzas externas
- 2 - Cuña interna
- 3 - Junta de la pinza
- 4 - Tapón lateral
- 5 - TS 4,8x16 autorrosc.
- 6 - Tuerca M8 14x14
- 7 - Tuerca M8 13x13
- 8 - Espárrago M8x12

I Pulire il vetro ed il profilo in alluminio con alcool nelle zone in cui andrà applicata la guarnizione (Fig. 2).

Rimuovere dalla guarnizione la protezione del biadesivo e partendo dalla zona centrale incollarla sul vetro (Fig. 3).

Posizionare le due pinze ed inserire il cuneo (Fig. 4).

F Nettoyer le verre et le profil en aluminium avec de l'alcool dans les zones où le joint sera appliqué (Fig. 2).

Déposer la protection de l'adhésif double-face du joint et la coller sur le verre en partant de la zone centrale (Fig. 3).

Placer les deux pinces et insérer le coin (Fig. 4).

G Clean the glass and the aluminium profile with alcohol in the areas in which the trimming will be applied (Fig. 2).

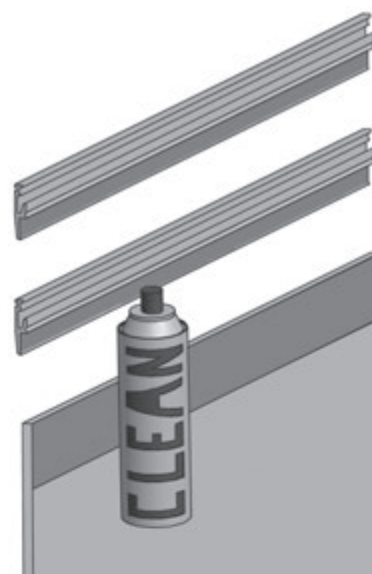
B Remove the double-sided adhesive tape protection from the trimming and, starting from the centre, stick it on the glass (Fig. 3).

Position the two grippers and insert the wedge (Fig. 4).

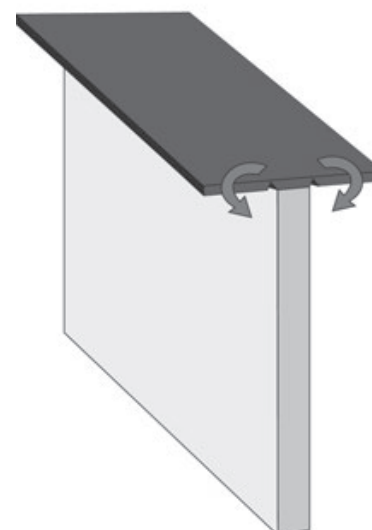
E Limpiar el cristal y el perfil de aluminio con alcohol en las zonas en las que se aplicará la junta (Fig. 2).

S Quitar de la junta la protección de la cinta de doble cara y, partiendo de la zona central, pegarla sobre el cristal (Fig. 3).

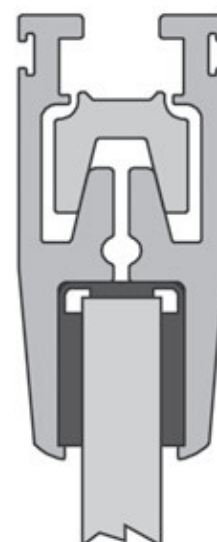
Ubicar las dos pinzas e introducir la cuña (Fig. 4).



2



3



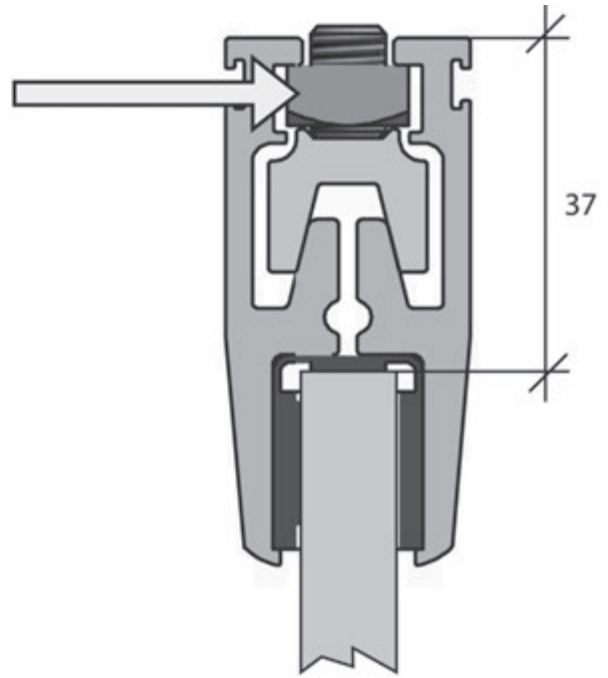
4

I Inserire all'interno dell'apposita cava i dadi M8x14 ed M8x13 (Fig. 5).
 Distanziare regolarmente i dadi M8 14x14 con distanza massima pari a 180 mm (Fig. 6).
 Inserire i dadi M8 13x13 avendo cura di posizionarli in prossimità dei carrelli dell'automazione.

F Insérer les écrous M8x14 et M8x13,5 à l'intérieur de la cannelure correspondante (Fig. 6).
 Séparer régulièrement les écrous M8 14x14 avec une distance maximale de 180 mm. Insérer les écrous M8 13x13 en ayant soin de les placer à proximité des chariots du système automatisé.

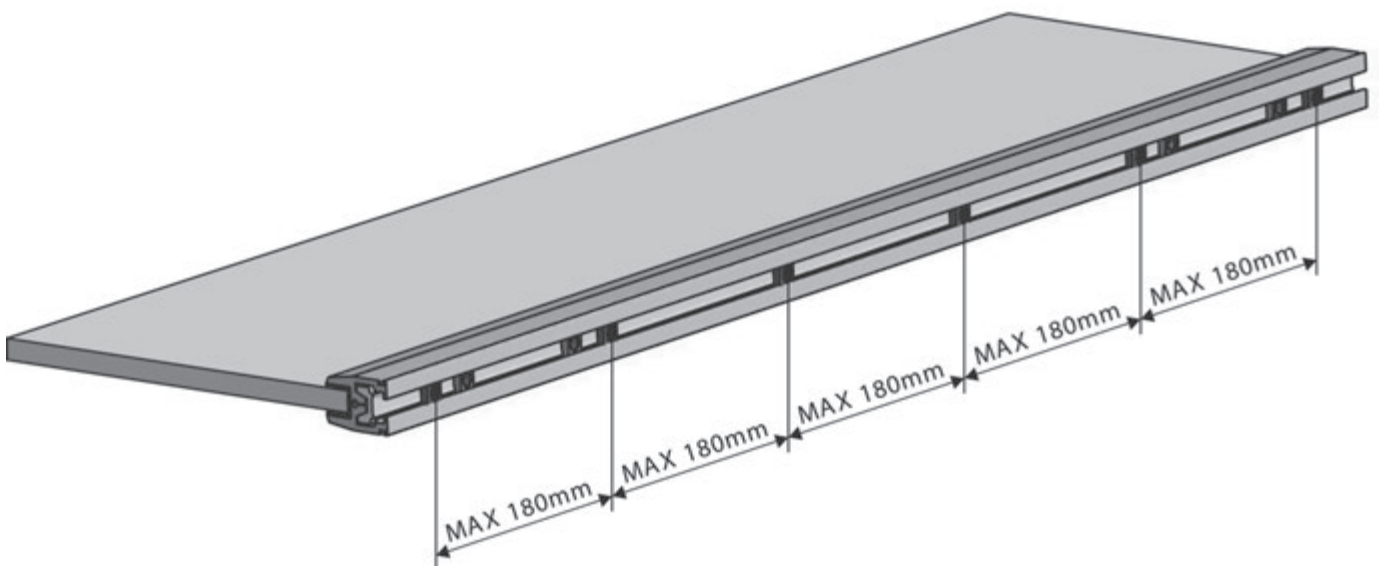
G Place the M8x14 and M8x13 nuts inside the corresponding slot (Fig. 5).
B Space the 14x14 M8 nuts evenly with a maximum distance of 180 mm (Fig. 6).
 Insert the 13x13 M8 nuts making sure they are positioned near the automation carriages.

E Colocar dentro de la ranura correspondiente las tuercas M8x14 y M8x13 (Fig. 5).
S Separar regularmente las tuercas M8 14x14 con separación máxima igual a 180 mm (Fig. 6).
 Introducir las tuercas M8 13x13 con cuidado de ubicarlas en proximidad de los carros del equipo de automatización.



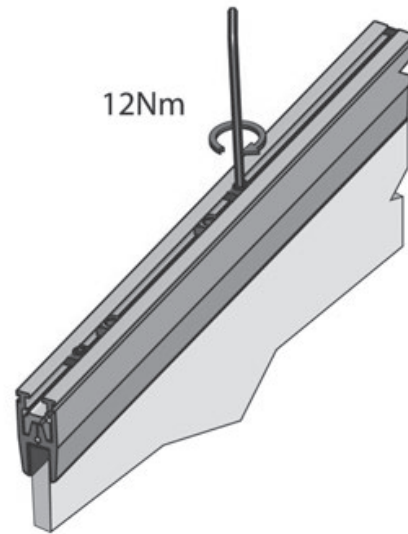
5

KIT	M8 13x13	M8 14x14
ACG9449	4	6
ACG9450	4	10
ACG9451	4	14



6

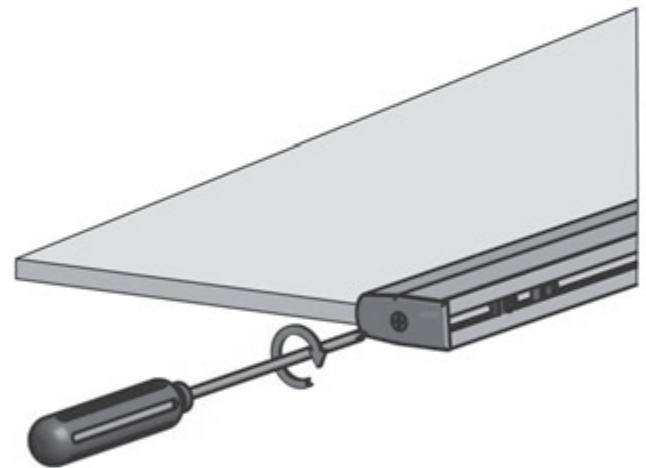
- I** Avvitare i grani M8 nei rimanenti dadi M8 14x14 (Fig.7).
 Fissare i tappi laterali con le viti svasate autofilettanti 4,8x16 (Fig. 8).
 Fissare gli agganci anta dell'automazione sui dadi M8 13x13 (Fig. 9).
Al termine dell'installazione, verificare manualmente che la tenuta della pinza sia adeguata.
 Si raccomanda il controllo del serraggio dei grani e delle viti ad intervalli di sei mesi.



- F** Visser les goujons M8 dans les écrous M8 14x14 restants (Fig.7).
 Fixer les bouchons latéraux à l'aide des vis autotaraudeuses à tête fraisée 4,8x16 (Fig. 8).
 Fixer les accrochages de la porte du système automatisé sur les écrous M8 13x13 (Fig. 9).
Une fois l'installation terminée, vérifier manuellement si la tenue de la pince est adéquate.
 Il est recommandé de contrôler le serrage des goujons et des vis tous les six mois.

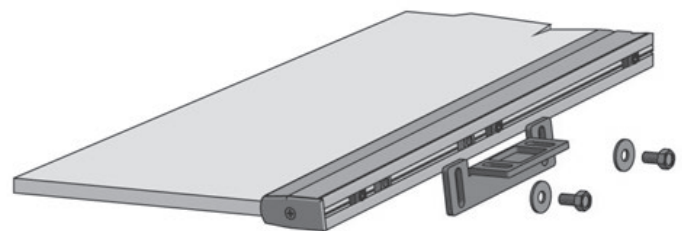
7

- G B** Screw the M8 dowels in the rest of the 14x14 M8 nuts (Fig.7).
 Fix the side plugs with the 4,8x16 countersunk-head self-tapping screws (Fig. 8).
 Fix the automation leaf couplings on the 13x13 M8 nuts (Fig. 9).
Once the installation has been completed, manually check that the gripper holding is suitable.
 It is advisable to check the tightening of the dowels and screws every six months.



8

- E S** Enroscar los espárragos M8 en las restantes tuercas M8 14x14 (Fig.7).
 Fijar los tapones laterales con los tornillos avellanados autorroscantes 4,8x16 (Fig. 8).
 Fijar los enganches de la puerta al equipo en las tuercas M8 13x13 (Fig. 9).
Concluida la instalación, controlar manualmente que la resistencia de la pinza sea la adecuada.
 Se recomienda controlar el apriete de los espárragos y de los tornillos con intervalos de seis meses.



9

OPTIONAL

GUIDA A PAVIMENTO

per anta vetro temperato con spessore max 10 mm. Controlla la parte inferiore dell'anta.

GLISSIÈRE AU SOL

pour vantail en verre trempé d'une épaisseur max. de 10 mm. Contrôler la partie inférieure du vantail.

FLOOR GUIDE

for tempered glass door with thickness max 10 mm. Check the lower part of the vent.

GUÍA DE SUELO

Para una hoja templada con grosor máx. de 10 mm. Controle la parte inferior de la hoja.



code ACG9414

NOTES

KIT PINZA PER ANTA VETRO TEMPERATO



25014 CASTENEDOLO (BS) - ITALY
Via Matteotti, 162
Tel. +39.030.2135811
Fax +39.030.21358279
www.ribind.it - ribind@ribind.it

**COMPANY WITH
QUALITY SYSTEM
CERTIFIED BY DNV GL
= ISO 9001 =**

