

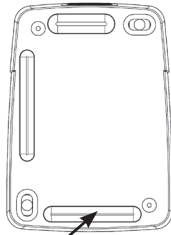
FLAT

COLLEGAMENTO A MOTORE - RACCORDEMENT AU MOTEUR CONNECTION TO MOTOR - VERBINDUNG ZUM MOTOR



ACG2012

retro pulsantiera
revers du bouton-poussoir
push-button rear side
Taster intern



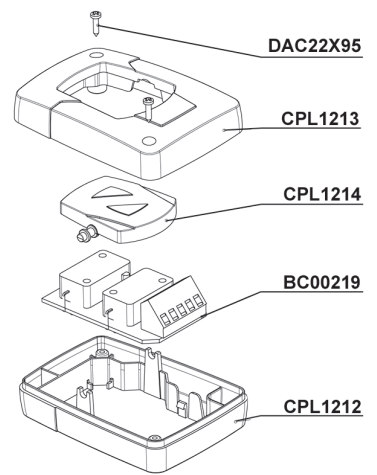
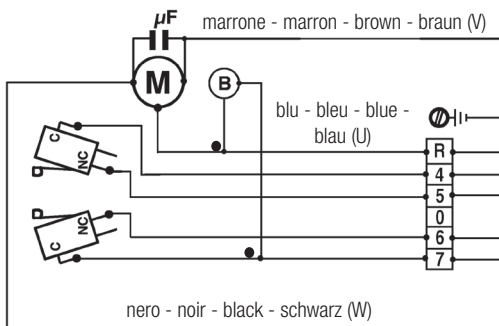
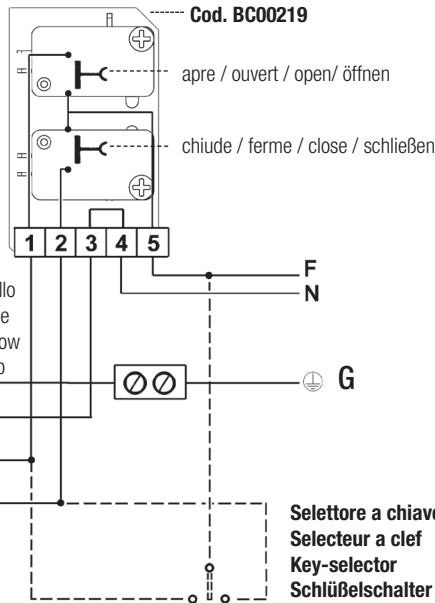
APRIRE L'ASOLA PER IL PASSAGGIO DEI CAVI
OUVRIR LA FENTE POUR FAIRE PASSER LES CABLES
OPEN THE SLOT BEFORE PASSING THE CABLES
BRECHEN SIE DIE PLASTIKEINFUEHRUNG HERAUS, BEVOR
SIE DAS KABEL ANSCHLIESSEN

Utilizzare la pulsantiera esclusivamente per uso interno.
Grado di protezione IP30.

Utiliser le bouton-poussoir exclusivement pour un emploi intérieur.
Indice de protection IP30.

The push-button is for internal use only. Protection degree IP30.

Diese Schalttafel ist nur fuer inneren Anwendung zu benutzen.
Schutzgrad IP30.



- B** => Elettrofreno - Electrofrein
Electrobrake - Elektrobremse
- G** => Terra - Terre
Ground - Grund
- FN** => 230V 50Hz
- M** => Motore - Moteur JOLLY
Motor - Motor JOLLY
- U** => Comune - Commun
Common - Neutraleiter
- V/W** => Invertitori - Inverseurs
Inverters - Inverter

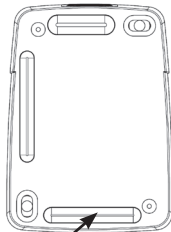
FLAT

COLLEGAMENTO A MOTORE - RACCORDEMENT AU MOTEUR CONNECTION TO MOTOR - VERBINDUNG ZUM MOTOR



ACG2012

retro pulsantiera
revers du bouton-poussoir
push-button rear side
Taster intern



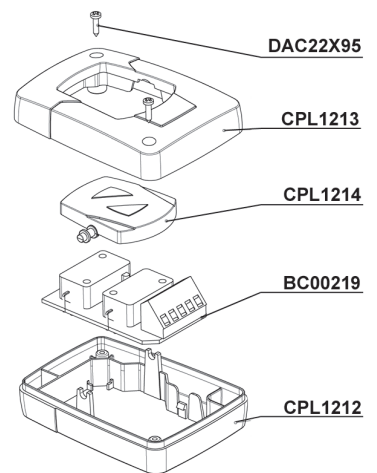
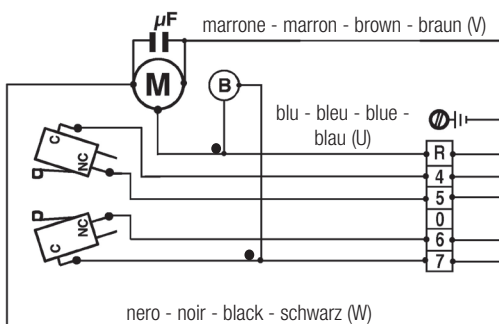
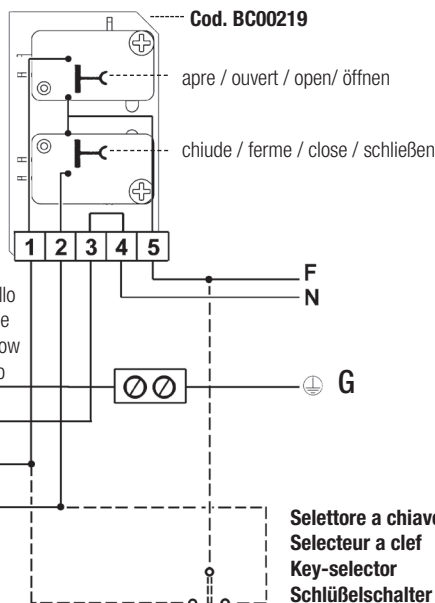
APRIRE L'ASOLA PER IL PASSAGGIO DEI CAVI
OUVRIR LA FENTE POUR FAIRE PASSER LES CABLES
OPEN THE SLOT BEFORE PASSING THE CABLES
BRECHEN SIE DIE PLASTIKEINFUEHRUNG HERAUS, BEVOR
SIE DAS KABEL ANSCHLIESSEN

Utilizzare la pulsantiera esclusivamente per uso interno.
Grado di protezione IP30.

Utiliser le bouton-poussoir exclusivement pour un emploi intérieur.
Indice de protection IP30.

The push-button is for internal use only. Protection degree IP30.

Diese Schalttafel ist nur fuer inneren Anwendung zu benutzen.
Schutzgrad IP30.



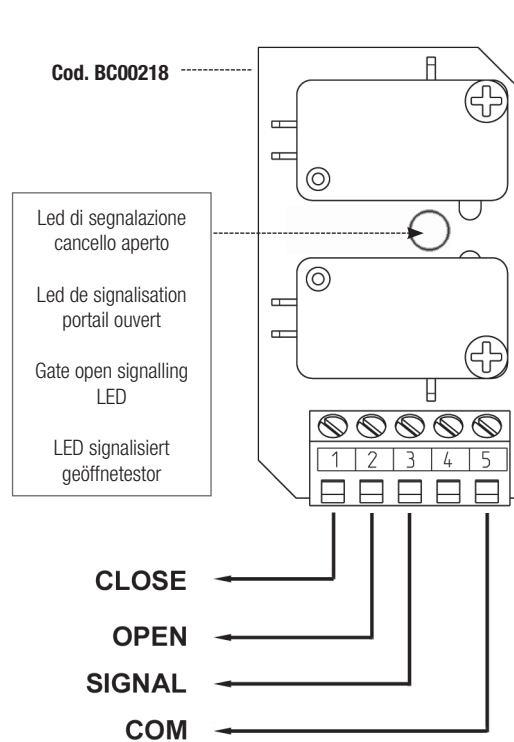
- B** => Elettrofreno - Electrofrein
Electrobrake - Elektrobremse
- G** => Terra - Terre
Ground - Grund
- FN** => 230V 50Hz
- M** => Motore - Moteur JOLLY
Motor - Motor JOLLY
- U** => Comune - Commun
Common - Neutraleiter
- V/W** => Invertitori - Inverseurs
Inverters - Inverter

FLAT

COLLEGAMENTO ALLA CENTRALINA - RACCORDEMENT À UNE PLATINE
CONNECTION TO CONTROL PANEL - VERBINDUNG ZUR ELEKTRONIK

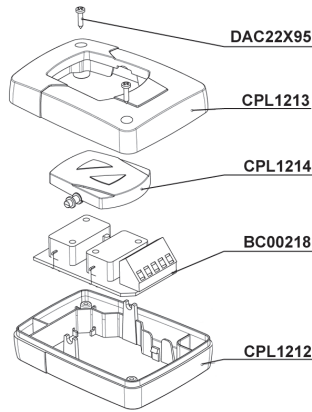
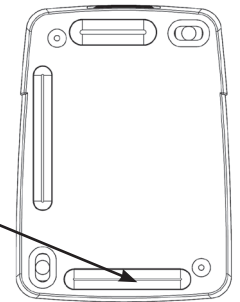


ACG2013



retro pulsantiera
revers du bouton-poussoir
push-button rear side
Taster intern

APRIRE L'ASOLA PER IL PASSAGGIO DEI CAVI
OUVRIR LA FENTE POUR FAIRE PASSER LES CABLES
OPEN THE SLOT BEFORE PASSING THE CABLES
BRECHEN SIE DIE PLASTIKEINFUEHRUNG HERAUS, BEVOR SIE DAS KABEL ANSCHLIESSEN



Utilizzare la pulsantiera esclusivamente per uso interno.
Grado di protezione IP30.

Utiliser le bouton-poussoir exclusivement pour un emploi intérieur. Indice de protection IP30.

The push-button is for internal use only. Protection degree IP30.

Diese Schalttafel ist nur fuer inneren Anwendung zu benutzen. Schutzgrad IP30.



25014 CASTENEDOLO (BS) - ITALY
Via Matteotti, 162
Tel. +39.030.2135811
Fax +39.030.21358279
www.ribind.it - ribind@ribind.it

**COMPANY WITH
QUALITY SYSTEM
CERTIFIED BY DNV GL
= ISO 9001 =**

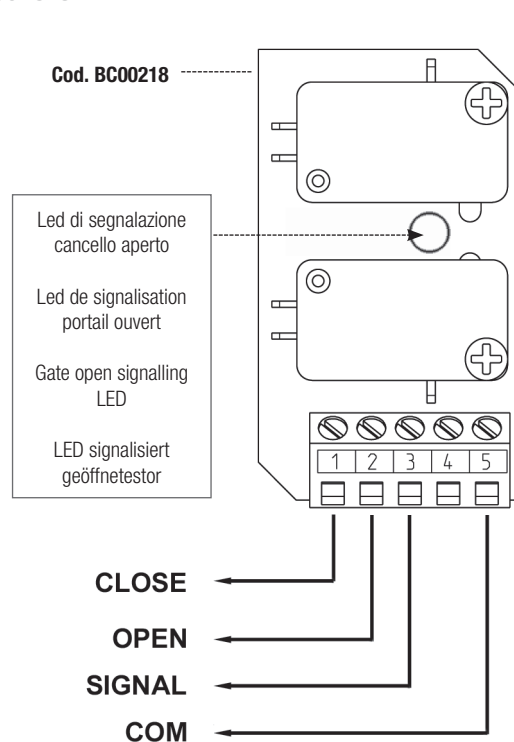
Cod. CVA1504 - 16042015 - Rev. 03

FLAT

COLLEGAMENTO ALLA CENTRALINA - RACCORDEMENT À UNE PLATINE
CONNECTION TO CONTROL PANEL - VERBINDUNG ZUR ELEKTRONIK

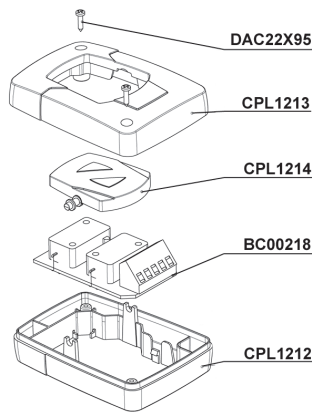
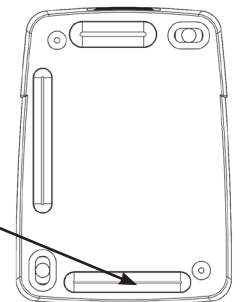


ACG2013



retro pulsantiera
revers du bouton-poussoir
push-button rear side
Taster intern

APRIRE L'ASOLA PER IL PASSAGGIO DEI CAVI
OUVRIR LA FENTE POUR FAIRE PASSER LES CABLES
OPEN THE SLOT BEFORE PASSING THE CABLES
BRECHEN SIE DIE PLASTIKEINFUEHRUNG HERAUS, BEVOR SIE DAS KABEL ANSCHLIESSEN



Utilizzare la pulsantiera esclusivamente per uso interno.
Grado di protezione IP30.

Utiliser le bouton-poussoir exclusivement pour un emploi intérieur. Indice de protection IP30.

The push-button is for internal use only. Protection degree IP30.

Diese Schalttafel ist nur fuer inneren Anwendung zu benutzen. Schutzgrad IP30.



25014 CASTENEDOLO (BS) - ITALY
Via Matteotti, 162
Tel. +39.030.2135811
Fax +39.030.21358279
www.ribind.it - ribind@ribind.it

**COMPANY WITH
QUALITY SYSTEM
CERTIFIED BY DNV GL
= ISO 9001 =**

Cod. CVA1504 - 16042015 - Rev. 03