

SBLOCCO A FILO PER BOSS MASTER

DEBLOCAGE A FIL POUR BOSS MASTER

CABLE UNLOCKING RELEASE FOR BOSS MASTER

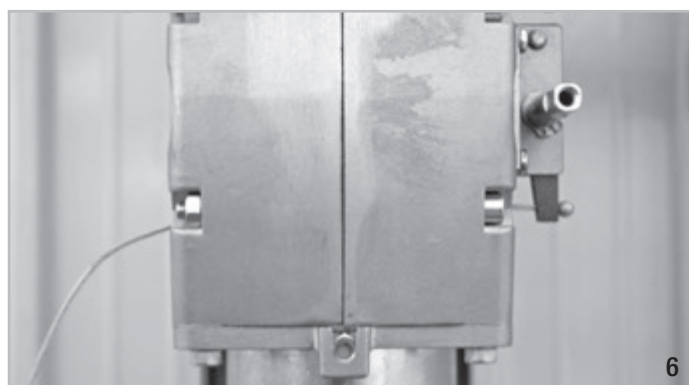
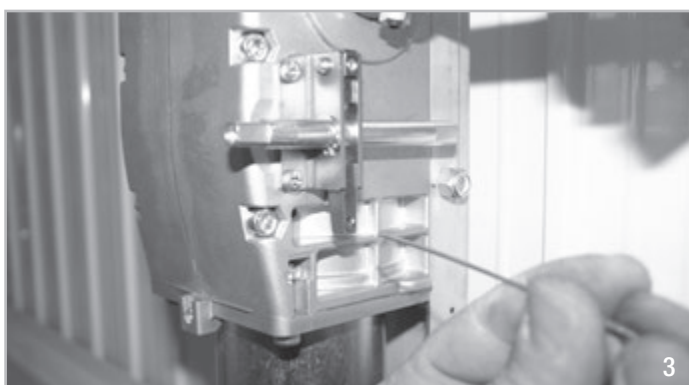
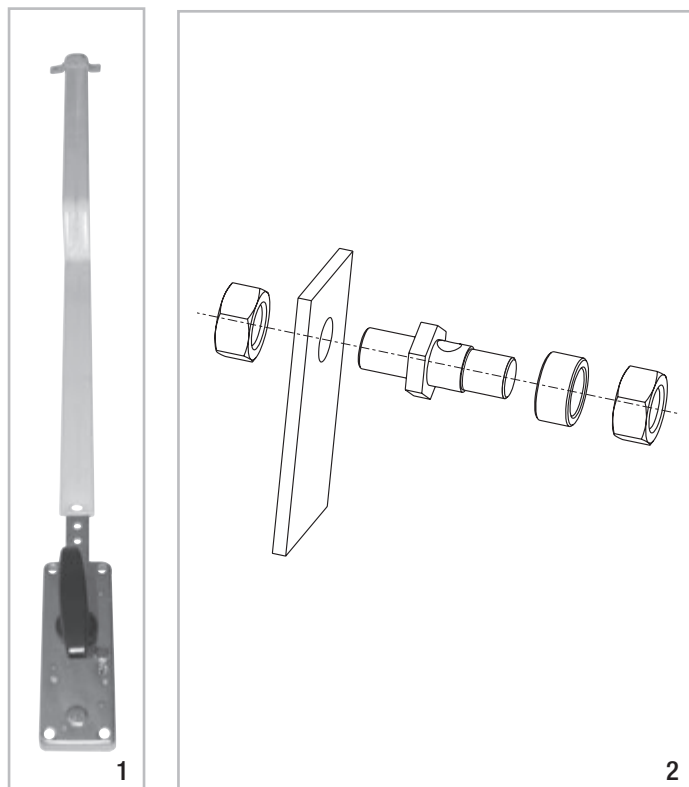


cod. ACG8730

- I**
- Togliere la leva di chiusura manuale collegata alla serratura (fig. 1).
 - Applicare perno, bussola e dadi dopo avere opportunamente liberato il foro in cui era inserita la leva (fig. 2).
 - Inserire il cavetto d'acciaio nella levetta di sblocco (fig. 3-4).
 - Proseguire nell'inserimento attraverso il foro praticato nel riduttore fino a fare appoggiare il nottolino contro la levetta (fig. 5-6).

- F**
- Enlever le levier de fermeture manuelle relié à la serrure (fig. 1).
 - Appliquer le goujon, le manchon et l'écrou après avoir adéquatement libéré l'orifice dans lequel le levier était inséré (fig. 2).
 - Insérer le câble en acier dans le levier de déblocage (fig. 3-4).
 - Continuer d'enfiler au travers de l'orifice effectué dans le réducteur jusqu'à ce que le cliquet appuie contre le levier (fig. 5-6).

- B**
- Remove the manual lock lever connected to the lock (fig. 1).
 - Apply pin, bush and nuts after freeing the hole where the lever was inserted (fig. 2).
 - Insert the steel cable into the release lever (fig. 3-4).
 - Proceed threading through the hole in the reducer until the ratchet rests against the lever (fig. 5-6).



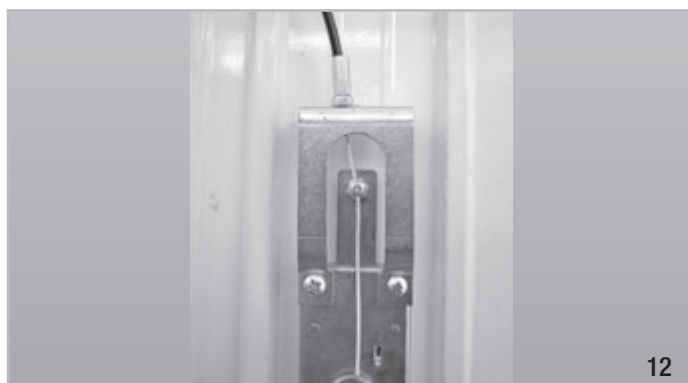
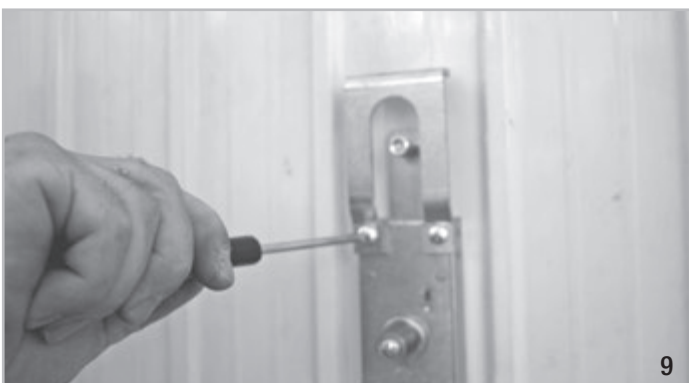
- I
- Infilare la relativa guaina, dopo averla opportunamente accorciata, fino a farla arrivare contro al riduttore (fig. 7-8).
 - Fissare l'archetto sulla serratura mediante le 2 viti autofilettanti 4,8x16 in dotazione (fig. 9).
 - Applicare sull'archetto la vite forata con dado di bloccaggio (fig. 10).
 - Infilare la bussola sul cavetto d'acciaio e farla calzare sulla relativa guaina (fig. 11).
 - Inserire il cavetto d'acciaio nella vite forata e proseguire all'interno del foro praticato sul perno (fig. 12-13).



- F
- Enfiler la gaine correspondante après l'avoir adéquatement raccourcie jusqu'à la faire arriver contre le réducteur (fig. 7-8).
 - Fixer l'arc sur la serrure au moyen des 2 vis autotaraudeuses 4,8x16 fournies (fig. 9).
 - Appliquer sur l'arc la vis à œil au moyen de l'écrou de blocage (fig. 10).
 - Enfiler le manchon sur le câble en acier et le faire chausser sur la gaine (fig. 11).
 - Introduire le câble en acier dans la vis à œil et continuer à l'intérieur de l'orifice effectué sur le pivot (fig. 12-13).



- G B
- Thread the sheath, after suitable shortening, until it touches the reducer (fig. 7-8).
 - Fasten the bow on the lock by means of the 2 self-threading screws 4.8x16 provided (fig. 9).
 - Apply on the bow the drilled screw with fastening nut (fig. 10).
 - Thread the bush on the steel cable and fit it into the related sheath (fig. 11).
 - Insert the steel cable into the drilled screw and proceed inside the hole on the pin (fig. 12-13).





13



14

- I
- Montare il supporto a sella sul longherone dalla parte del lato della guaina sblocco tramite le viti autofilettanti 3,5 x 5,5 (fig. 14).
 - Fascettare la guaina in maniera tale che si possa montare il carter e che il cavetto d'acciaio scorra liberamente, evitando strozzature o piegature troppo strette (fig.15-16).
 - Tagliare la fascetta in eccesso (fig.17).



15

- F
- Monter le support en selle sur le longeron par la partie du côté de la gaine de déblocage au moyen des vis autotaraudeuses 3,5 x 5,5 (fig. 14).
 - Ficeler la gaine de manière à ce qu'elle puisse monter le carter et que le câble en acier se déplace librement évitant des étranglements ou plis trop serrés (fig.15-16).
 - Couper le collier en excès (fig.17).

- BG
- Fit the saddle support on the mounting plate on the release sheath side by means of the self-threading screw 3,5 x 5,5 (fig. 14).
 - Wrap the sheath so that it is possible to fit the guard and so that the steel cable freely slides, avoiding blockages or sharp bends (fig.15-16).
 - Cut the excess wrapping (fig.17).



16



17

SBLOCCO A FILO PER BOSS MASTER

- I**
- Ruotare la maniglia di sblocco interna in senso antiorario fino a raggiungere la posizione di finecorsa: il piatto su cui è stato inserito il perno forato si deve trovare posizionato in basso (fig. 18-19).
 - Tirare il cavetto d'acciaio tramite l'ausilio di una pinza facendo in modo che la leva di sblocco situata sul riduttore sia completamente a contatto della carcassina d'alluminio.
 - Avvitare il dado a fondo fino a bloccare il cavetto d'acciaio.
 - Riportare la maniglia di sblocco interno in posizione di chiusura e verificare il riaggancio del riduttore muovendo la basculante manualmente fino a sentire il blocco del riduttore.
 - Riportare la maniglia in posizione di sblocco e verificare che la basculante si apra regolarmente.
 - Eventuali regolazioni possono essere eseguite utilizzando l'apposita vite filettata, ruotando il perno in modo di aumentare o diminuire la corsa di sblocco.
 - Una volta verificata la corretta installazione bloccare il controdado situato sulla vite forata.

ATTENZIONE:

- L'attivazione dello sblocco può provocare un movimento non controllabile della porta in caso questa non sia correttamente equilibrata. In questo caso è necessario bilanciare correttamente la porta basculante.
- Il riaggancio dello sblocco a porta chiusa non garantisce la totale chiusura della basculante, che rimarrà parzialmente aperta fino a quando non sarà eseguita una movimentazione elettrica. La corretta chiusura avverrà solamente a chiusura elettrica completata.
- Per eseguire la manovra di sblocco in caso di mancanza di corrente utilizzare solo ed esclusivamente lo SBLOCCO A FILO e NON quello interno a maniglia situato sul carter: se per sbloccare dall'interno viene utilizzata la maniglia situata sul carter, il riaggancio dall'esterno non è possibile tramite la maniglia dello SBLOCCO A FILO.

- F**
- Tourner la poignée de déblocage interne dans le sens contraire des aiguilles d'une montre jusqu'à atteindre la position de fin de course: le plateau sur lequel a été inséré le pivot à trou doit être positionné en bas (fig. 18-19).
 - Tirer le câble en acier à l'aide d'une pince en faisant en sorte que le levier de déblocage situé sur le réducteur soit complètement au contact du carter en aluminium.
 - Visser l'écrou à fond jusqu'à bloquer le câble en acier.
 - Faire revenir la poignée de déblocage interne en position de fermeture et vérifier que le réducteur a été ré-accroché en déplaçant la basculante manuellement jusqu'à entendre le déclic de blocage du réducteur.
 - Remplacer la poignée en position de déblocage et vérifier que la basculante s'ouvre régulièrement.
 - Des éventuels réglages peuvent être effectués au moyen de la vis filettée à œil en tournant le pivot de manière à augmenter ou diminuer la course de déblocage.
 - Une fois vérifiée la bonne installation, bloquer le contre-écrou situé sur la vis à œil.

ATTENTION:

- Le fait d'activer le déblocage peut provoquer un mouvement incontrôlé de la porte si celle-ci n'est pas équilibrée correctement. Dans ce cas, il faut bien rééquilibrer la porte basculante.
- Je raccroche de déblocage à porte fermée ne garantit pas la totale fermeture de la basculante, qui restera partiellement ouverte jusqu'à lorsque sera exécutée une movimentazione électrique. La correcte fermeture sera seulement à fermeture électrique complétée.
- Pour effectuer la manœuvre de déblocage dans le cas où il n'y a pas de courant, utiliser seulement et exclusivement le DEBLOCAGE A FIL et PAS celui interne à poignée situé sur le carter: si, pour débloquer de l'intérieur, la poignée située sur le carter est utilisée, le raccrochage de l'extérieur n'est pas possible au moyen de la poignée du DEBLOCAGE A FIL.

- G B**
- Rotate clockwise the internal release handle until it reaches the run end position: the plate on which the drilled pin has been inserted must be positioned on the bottom (fig. 18-19).
 - Pull the steel cable by means of pliers, ensuring that the release lever positioned on the reducer is fully in contact with the aluminium frame.
 - Fully screw the nut until it locks the steel cable.
 - Return the internal release lever to closed position and check for the reducer coupling manually moving the door until the reducer lock is heard.
 - Return the handle to release position and check for door correct opening.
 - Any adjustment can be carried out by means of the threaded, drilled screw, rotating the pin so as to increase or decrease the release run.
 - Once the correct installation has been verified, lock the counter nut located on the drilled screw.

WARNING:

- The release mechanism may cause the door to move in an unpredictable fashion if the door has not been correctly centred and balanced. In such cases, it is necessary to carry out the necessary balancing operations to the up-and-over doors.
- The coupling of the release with closed door doesn't guarantee the total closing of the door. It will partially remain opened until an electrical movement. The corrected closing will only happen with electrical closing completed.
- To release the door in case of power outage, exclusively use the CABLE UNLOCKING RELEASE, NOT the internal handle release located on the guard: if the handle located on the guard is used for release from inside, the CABLE UNLOCKING RELEASE handle cannot be used to lock from outside.



18



19

Cod. CVA1922 - 16042015 - Rev. 02



MADE IN ITALY

Questo prodotto è stato completamente progettato e costruito in Italia · Ce produit a été complètement développé et fabriqué en Italie · This product has been completely developed and built in Italy

RIB[®]
automatismi per cancelli
automatic entry systems

25014 CASTENEDOLO (BS) - ITALY
Via Matteotti, 162
Tel. +39.030.2135811
Fax +39.030.21358279
www.ribind.it - ribind@ribind.it

COMPANY WITH
QUALITY SYSTEM
CERTIFIED BY DNV GL
= ISO 9001 =

