

# SCHEDA DI ATTIVAZIONE A 1 RELÉ PER LUCE BOX, SEMAFORO, ELETTROMAGNETE cod.ACQ9080

Questa scheda con il suo relé, inserita nel connettore J2 delle centraline AQM, viene alimentata a 12Vdc e può essere utilizzata come segue:

È possibile usufruire dal relé di contatti sia normalmente aperti NA che normalmente chiusi NC.

1° Per abilitare il funzionamento della luce box o di una serie di luci è opportuno attivare la FUNZIONE7 OPZIONE 3 (di solito già settata) nel seguente modo:

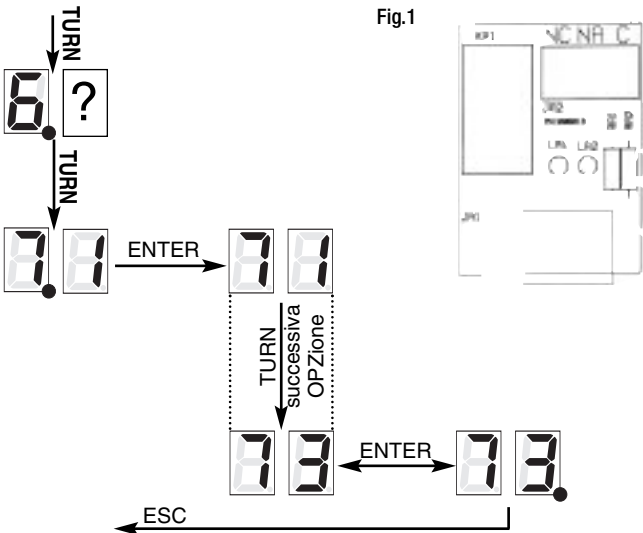


Fig.1



A questo punto eseguire la scelta del tipo di funzionamento desiderato come segue:

**a - Accensione di una lampada da 40W per un tempo selezionabile da minimo 1 minuto a max 15 minuti.**

Settare la FUNZIONE 1 OPZIONE 8 come descritto sul manuale AQM per il tempo desiderato, quindi eseguire il cablaggio come da figura 2.

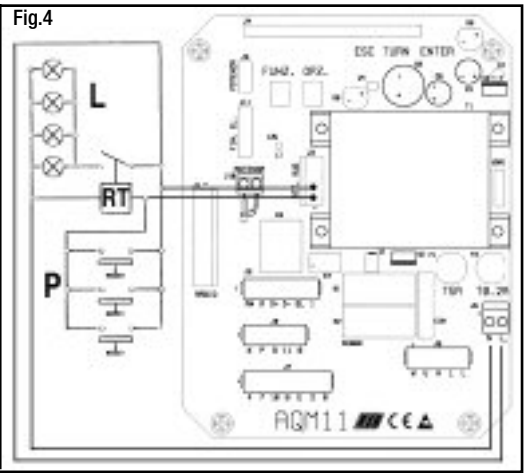
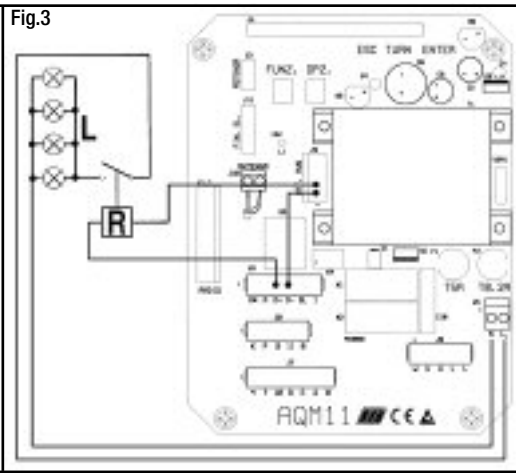
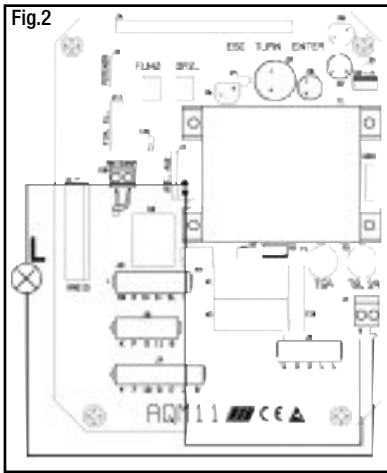
**b - Accensione di più lampade tramite relé per un tempo selezionabile da minimo 1 minuto a max 15 minuti.**

Settare la FUNZIONE 1 OPZIONE 8 come descritto sul manuale AQM per il tempo desiderato, quindi eseguire il cablaggio come da figura 3.

**c - Accensione di più lampade tramite relé temporizzato (1 secondo).**

Settare la FUNZIONE 1 OPZIONE 9 come descritto sul manuale AQM per il tempo desiderato, quindi eseguire il cablaggio come da figura 4.

Nota: Le OPZIONI 8 e 9 non sono combinabili.



L = Lampada  
L<sub>1</sub>N = 230Vac  
R = Relé

RT = Relé temporizzato  
P = Pulsante  
D+D- = 12Vdc

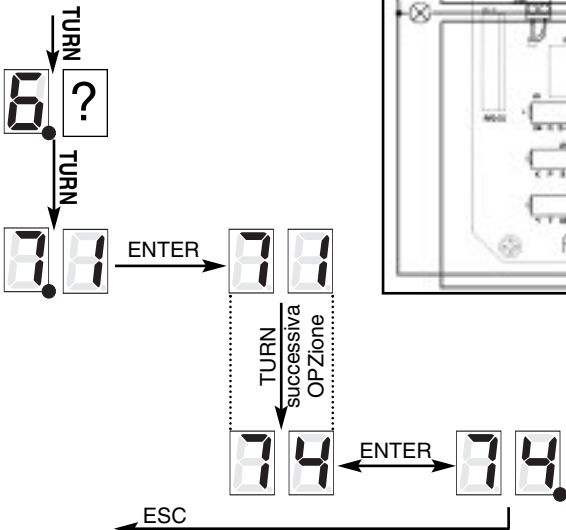
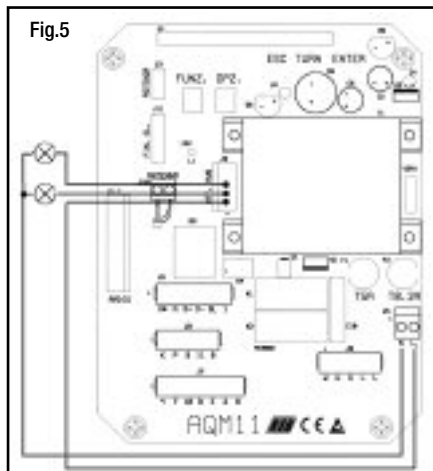


Fig.5



2° Per abilitare il funzionamento del semaforo:

è opportuno attivare la FUNZIONE 7 OPZIONE 4 nel seguente modo:

In seguito eseguire il cablaggio come da figura 5.

Note sul funzionamento del semaforo: a cancello chiuso o parzialmente aperto e comunque non totalmente aperto, è accesa la lampada rossa. Solo al raggiungimento del finecorsa o del tempo di lavoro di apertura si accende la lampada verde, spegnendo la lampada rossa.

La lampada verde rimane accesa fintanto che il cancello rimane aperto. Nel momento in cui il cancello inizia la chiusura la lampada verde si spegne e si accende la lampada rossa.

3° Per la gestione Elettromagnete vi rimandiamo alla lettura del libretto Istruzioni "Colonna con Elettromagnete per Sbarre".



25014 CASTENEDOLO (BS)-ITALY

Via Matteotti, 162

Telefono ++39.030.2135811

Telefax ++39.030.21358279

automatismi per cancelli automatic entry systems e-mail: ribind@ribind.it

The card, equipped with a single relay, is inserted in connector J2 of AQM control units with a 12 Vdc power supply and can be used as follows:

The card can be used with both NO and NC contacts.

1. To enable operation of a garage light or multiple lights, select Function 7, Option 3 (normally pre-set) as follows:

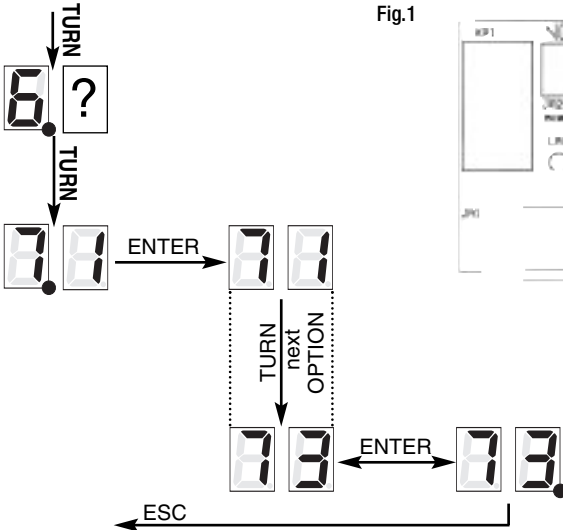


Fig.1



The required operation mode can now be selected as follows:

a - Activation of a 40W lamp for an interval adjustable between 1 and 15 minutes (max.)

Set Function 1 Option 8 to the required time as described in the AQM manual, and wire as shown in figure 2.

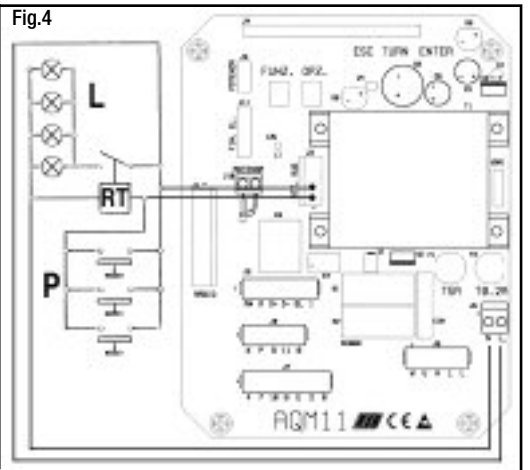
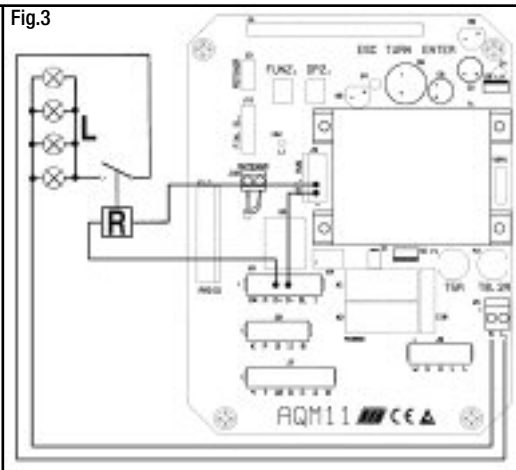
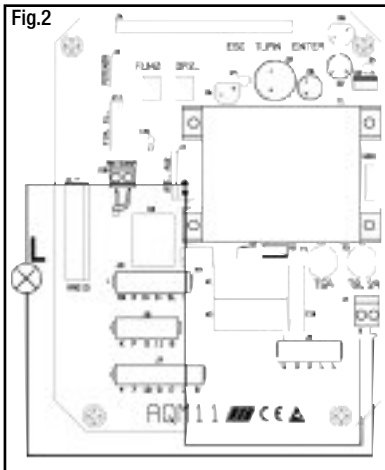
b - Activation of multiple lamps for an adjustable interval between 1 and 15 minutes (max.)

Set Function 1 Option 8 to the required time as described in the AQM manual, and wire as shown in figure 3.

c - Activation of multiple lamps by means of timed relay (1 second)

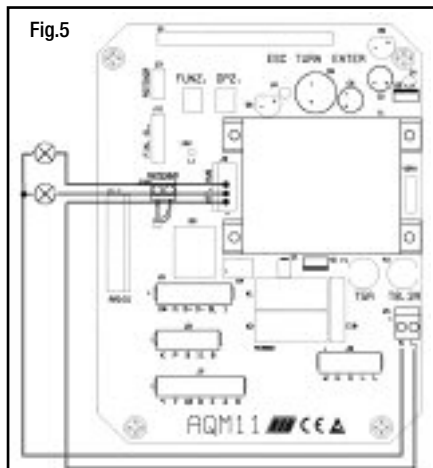
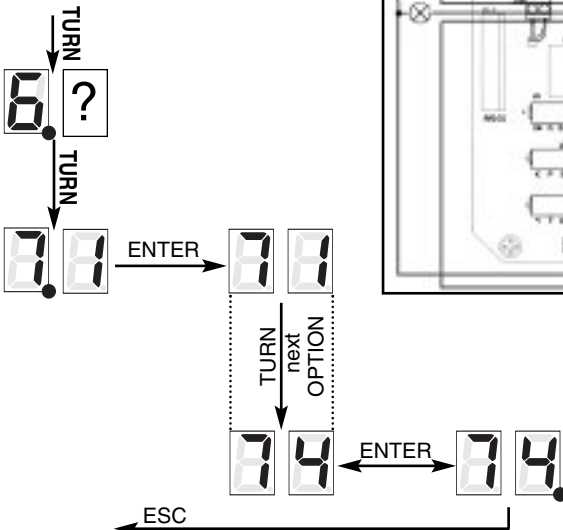
Set Function 1 Option 9 to the required time as described in the AQM manual, and wire as shown in figure 4.

N.B. Options 8 and 9 cannot be combined.



L = Lamp  
L1N = 230 V ac  
R = Relay

RT = Timed Relay  
P = Pushbutton  
D+D- = 12 V dc



2. To enable the Traffic Light function: select **Function 7, Option 4** as follows:

Now execute the wiring as shown in figure 4.

Notes on traffic light mode: with the gate closed or partially closed, i.e. any position not fully open, the red lamp remains lit. The green lamp lights only when the limit switch is engaged or the opening cycle has timed out; when the green light illuminates the red light switches off.

The green lamp remains lit while the gate is open; as soon as the gate closure movement starts, the green lamp is switched off and the red lamp illuminates.

3. To set up the card for Electromagnet control, refer to the instruction booklet "Column with magnet for barriers". Electroaimant pour Barrières".

# CARTE D'ACTIVATION À 1 RELAIS POUR LUMIÈRE BOX, FEU DE SIGNALISATION, ÉLECTROAIMANT CODE ACQ9080

Cette carte avec son relais, introduite dans le connecteur J2 des centrales AQM, est alimentée à 12Vcc et peut être utilisée de la façon suivante :

Il est possible d'utiliser à partir du relais des contacts aussi bien normalement ouverts NO que normalement fermés NF.

1 - Pour habiliter le fonctionnement de la lumière box ou d'une série de lumières, il est opportun d'activer la FONCTION 7 OPTION 3 (en général déjà réglée) de la façon suivante :

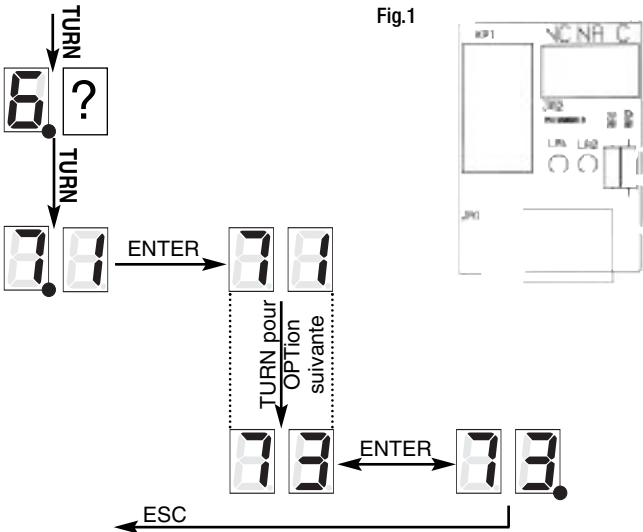


Fig.1



A ce point, choisir le type de fonctionnement désiré de la façon suivante:

a - Allumage d'une lampe de 40W pendant un temps réglable entre un minimum de 1 minute et un maximum de 15 minutes.

Régler la FONCTION 1 OPTION 8 comme décrit dans le manuel AQM pendant le temps désiré, puis effectuer le câblage comme illustré à la figure 2.

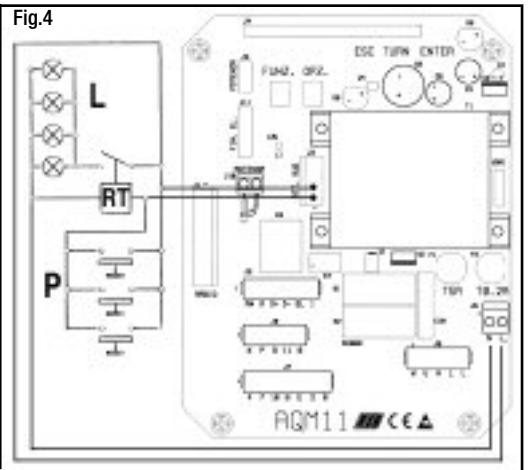
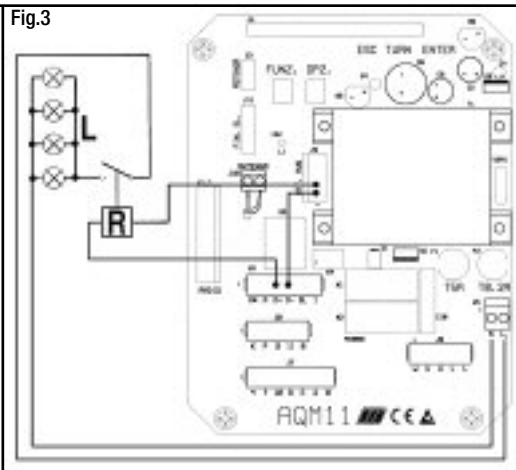
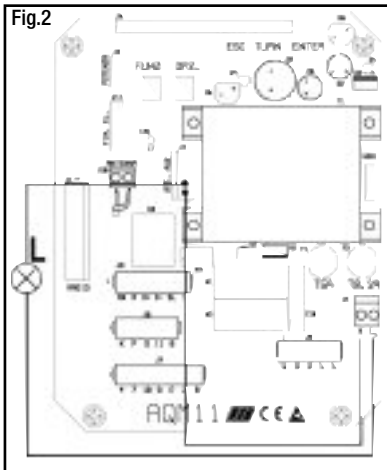
b - Allumage de plusieurs lampes par relais pendant un temps réglable entre un minimum de 1 minute et un maximum de 15 minutes.

Régler la FONCTION 1 OPTION 8 comme décrit dans le manuel AQM pendant le temps désiré, puis effectuer le câblage comme illustré à la figure 3.

c - Allumage de plusieurs lampes par relais temporisé (1 seconde).

Régler la FONCTION 1 OPTION 9 comme décrit dans le manuel AQM pendant le temps désiré, puis effectuer le câblage comme décrit à la figure 4.

Remarque : Les OPTIONS 8 et 9 ne sont pas combinables.



L = Lampe  
L1N = 230Vca  
R = Relais

RT = Relais temporisé  
P = Bouton  
D+D- = 12Vcc

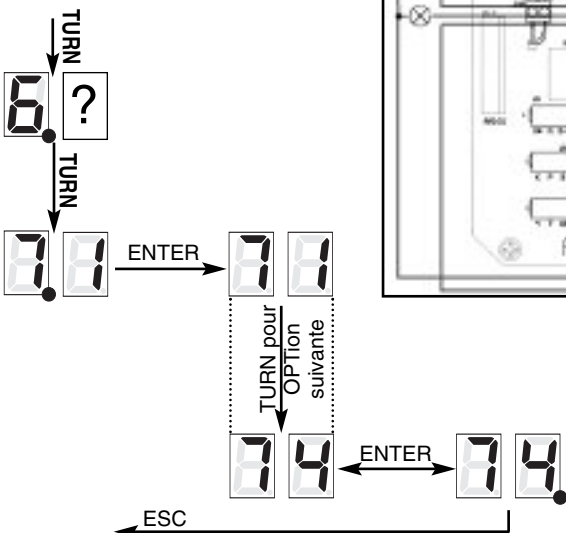
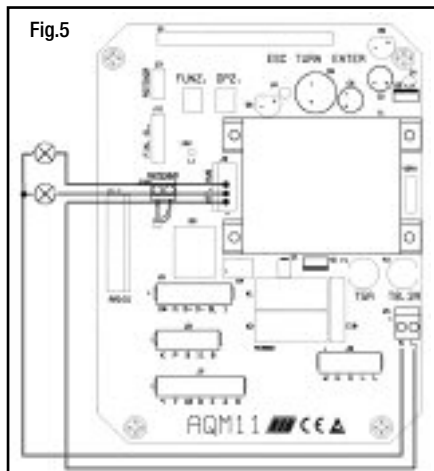


Fig.5



2 - Pour habiliter le fonctionnement du feu de signalisation : il est opportun d'activer la FONCTION 7 OPTION 4 de la façon suivante :

Ensuite, effectuer le câblage comme illustré à la figure 4.

Remarques sur le fonctionnement du feu de signalisation : lorsque le portail est fermé ou partiellement ouvert et en tout cas lorsqu'il n'est pas totalement ouvert, la lampe rouge est allumée. La lampe verte ne s'allume, en éteignant la lampe rouge, que lorsque le fin de course a été atteint ou lorsque le temps de travail d'ouverture est terminé.

La lampe verte reste allumée tant que le portail reste ouvert. Dès l'instant où le portail commence à se fermer, la lampe verte s'éteint et la lampe rouge s'allume.

3 - Pour la gestion Electroaimant, faire référence aux indications contenues dans le manuel d'instructions "Colonne avec Electroaimant pour Barrières".



25014 CASTENEDOLO (BS)-ITALY  
Via Matteotti, 162  
Telefono ++39.030.2135811  
Telefax ++39.030.21358279  
e-mail: ribind@ribind.it

# AKTIVIERUNGSEINSCHUB MIT 1 RELAIS FÜR GARAGENLICHT, AMPEL, ELEKTROMAGNET, TEILENUMMER ACQ9080.

Dieser Einschub mit seinem Relais, der an den Stecker J2 der AQM-Geräte anzuschließen ist, wird mit 12 VDC gespeist und kann wie folgt eingesetzt werden: Für das vorhandene Relais stehen sowohl Schließer- als auch Öffnerkontakte zur Verfügung. Zur Freigabe des Garagenlichts oder mehrerer Lampen muß die Funktion (FUNZ) 7 und die Option (OPZ) 3 (normalerweise voreingestellt) wie folgt aktiviert werden:

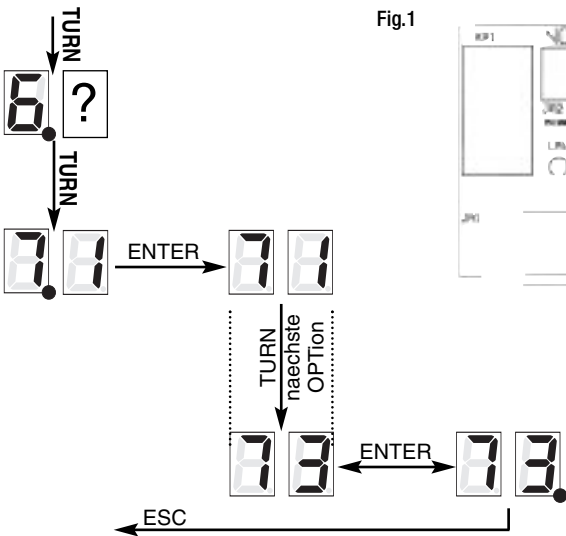


Fig.1



Fig.2

Fig.3

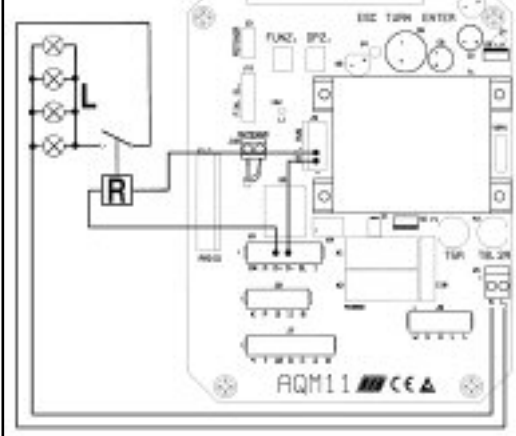
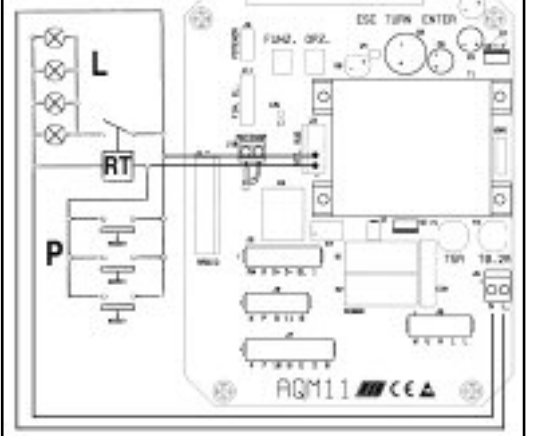


Fig.4



L = Lampe  
L1N= 230 Vac  
R = Relais

RT= Zeitrelais  
P= Taster  
D+D= 12 Vdc

Nun ist die gewünschte Betriebsart wie folgt auszuwählen :

a - Einschalten einer 40W-Lampe für eine zwischen min. 1 und max. 15 Minuten vorwählbare Zeit

Funktion (FUNZ) 1 und Option (OPZ) 8 für die gewünschte Zeitdauer aktivieren, wie im AQM-Handbuch beschrieben, dann die Verkabelung gemäß Abb. 2 vornehmen.

b - Einschalten mehrerer Lampen durch Relais, für eine zwischen min. 1 und max. 15 Minuten vorwählbare Zeit.

Funktion (FUNZ) 1 und Option (OPZ) 8 für die gewünschte Zeitdauer aktivieren, wie im AQM-Handbuch beschrieben, dann die Verkabelung gemäß Abb. 3 vornehmen.

c - Einschalten mehrerer Lampen durch Zeitrelais (1 Sekunde)

Funktion (FUNZ) 1 und Option (OPZ) 9 für

die gewünschte Zeitdauer aktivieren, wie im AQM-Handbuch beschrieben, dann die Verkabelung gemäß Abb. 4 vornehmen. Hinweis : Die Optionen (OPZ) 8 und 9 können nicht kombiniert werden.

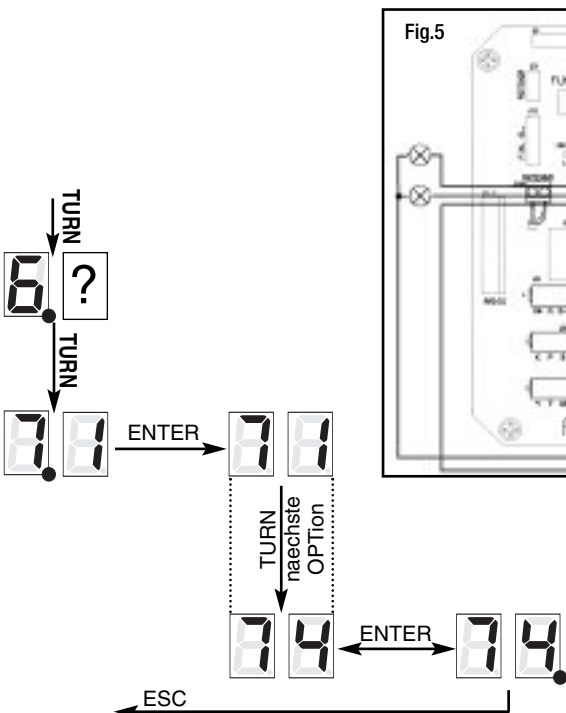
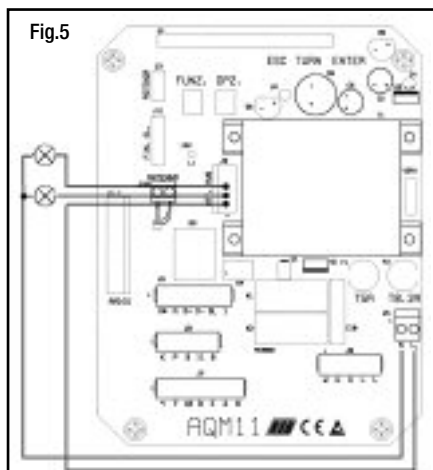


Fig.5



## 2° Zur Freigabe der Ampelfunktion :

Die Funktion (FUNZ) 7 und die Option (OPZ) 4 wie folgt aktivieren :

Danach die Verkabelung gemäß Abb. 4 vornehmen.

Hinweis zum Ampelbetrieb : bei geschlossenem oder teilweise geöffnetem bzw. nicht vollständig geschlossenem Tor leuchtet die rote Lampe. Erst wenn der Endschalter erreicht wird oder die Betriebszeit zum Öffnen abgelaufen ist, leuchtet die grüne Lampe auf, während die rote Lampe abgeschaltet wird.

Die grüne Lampe leuchtet, solange das Tor offen ist. Sobald das Tor sich zu schließen beginnt, wird die grüne Lampe abgeschaltet und die rote Lampe leuchtet auf.

3° Zur Ansteuerung von Elektromagneten verweisen wir auf das Anweisungsheft " Säule mit Elektromagnet für Schranken".



25014 CASTENEDOLO (BS)-ITALY  
Via Matteotti, 162  
Telefono ++39.030.2135811  
Telefax ++39.030.21358279  
e-mail: ribind@ribind.it