

SCHEDA CARICA BATTERIE

CARTE CHARGEUR DE BATTERIES - BATTERIES CHARGE BOARD

BATTERIENLADEKARTE - CARGADOR DE BATERIA

COMET S cod. ACG4660

- I** - Togliere tensione al quadro elettronico OVER 24V prima di eseguire i collegamenti.
- Togliere il Jumper dal connettore J4 dal quadro elettronico OVER 24V (Fig. 2-3) e quindi inserire la scheda carica batterie nello stesso connettore (Fig. 4-5).
- Collegare i cavi in dotazione alla morsettiera della scheda di carica batterie, rispettando i colori rosso per il polo positivo (+) e nero per il polo negativo (-) (Fig. 6).
- Verificare che il led rosso sulla scheda di ricarica si accenda collegando i terminali dei cavi alle batterie collegate in serie tra loro (rispettando le polarità) (Fig. 7).
- Alloggiare le batterie come mostrato nelle immagini 8, 9, 10, 11. Si consiglia di usare due batterie da 12V 1,2Ah ognuna. Per caricare completamente la batteria servono circa 24 ore pertanto SI SCONSIGLIA di usare l'automazione con le sole batterie prima che queste siano completamente cariche.

SEGNALIZIONE FUNZIONAMENTO CON BATTERIE (BLACK-OUT)

Sui quadri elettronici OVER 24V è possibile collegare una spia che segnali il funzionamento con le sole batterie (condizione di black-out di rete). Questa spia rimane accesa fissa durante il funzionamento con le batterie ed inizia a lampeggiare quando le batterie sono scariche. Con batterie scariche (20V) ogni operazione viene interrotta (per salvaguardare le batterie). Al ritorno della tensione di rete è sufficiente dare un comando perché COMET S riprenda ad operare. Contemporaneamente le batterie si ricaricano.

RIMOZIONE BATTERIA

N.B.: Scollegare l'apparecchio dall'alimentazione prima di rimuovere la batteria.

La batteria deve essere rimossa dall'apparecchio prima dell'eliminazione dell'apparecchio stesso e lo smaltimento deve essere fatto in maniera sicura.

Rimuovere i cavetti d'alimentazione (vedi Fig. 6).

Rimuovere la scheda carica batteria (vedi Fig. 4-5) riposizionando il connettore con schedina evidenziato nella Fig. 2-3.

- F** - Couper l'alimentation de la platine OVER 24V avant d'effectuer les raccordements.
- Oter le cavalier du connecteur J8 de la platine OVER 24V (Fig. 2-3), puis monter la carte chargeur de batteries sur le même connecteur (Fig. 4-5).
- Relier les câbles fournis au bornier de la carte de chargeur de batteries en respectant les couleurs, rouge pour le pôle positif (+) et noir pour le pôle négatif (-) (Fig. 6).
- Vérifier que la LED rouge, située sur la carte chargeur, s'allume lorsqu'on relie l'extrémité des fils aux batteries connectées en série (en respectant les polarités) (Fig. 7).
- Loger les batteries dans l'emplacement prévu (Fig. 8-9-10-11). Il est conseillé d'utiliser deux batteries de 12V 1,2Ah chacune. Pour charger complètement les batteries, il faudra environ 24 heures; il est donc vivement DÉCONSEILLÉ d'utiliser l'opérateur uniquement avec le secours des batteries avant que celles-ci ne soient complètement chargées.

SIGNALISATION DU FONCTIONNEMENT AVEC LES BATTERIES (COUPE DE COURANT)

Sur la platine OVER 24V il est possible de raccorder un témoin indiquant que le fonctionnement (en cas de coupure de courant) est assuré par le secours des batteries.

Ce témoin restera allumé durant le fonctionnement secouru et commencera à clignoter lorsque les batteries seront presque déchargées. Lorsque celles-ci seront déchargées, toute opération sera interrompue (pour sauvegarder les batteries).

Au retour du courant, les batteries se rechargent automatiquement, et il suffit de donner un ordre de commande pour que la barrière reprenne son fonctionnement.

RECYCLAGE DE LA BATTERIE

N.B.: Couper l'alimentation de l'appareil avant d'enlever la batterie.

La batterie doit être ôtée de l'appareil avant même l'élimination de celui-ci et doit être éliminée de façon sûre.

Retirer les petits câbles d'alimentation (voir Fig. 6)

Retirer la fiche de charge batterie (voir Fig. 4-5) en repositionnant le connecteur avec la petite fiche, qui est mis en évidence sur la Fig. 2-3.

- G B** - Disconnect the OVER 24V control unit from the power supply before making any connections.
- Remove the jumper from the connector J4 on the OVER 24V circuit boards (Fig. 2-3), then insert the batteries charge board into the connector of the same board (Fig. 4-5).

- Connect the wires supplied to the terminals of the batteries charge circuit board. Beware of the colours: red for the positive pole (+) and black for the negative pole (-) (Fig. 6).

- Check that the red Led lights up on the board when the terminals of the wires are connected to the batteries which must be connected in series between them (maintaining the correct polarities) (Fig. 7).

- Place the battery in the holder (Fig. 8-9-10-11). The batteries should be two with 12V 1,2Ah each. As the batteries need about 24 hours to reach full charge, the automatic system SHOULD NOT be used with the batteries alone until charging has been completed.

BATTERIES OPERATION SIGNAL (BLACK-OUT)

It is possible to connect an indicator to the OVER 24V control units which will be activated when the system is operated only by the batteries. (main power supply in black-out).

This indicator remains alight during operation with the batteries and will start blinking when the batteries charge is low. When the batteries charge is low, any operation of the system will be interrupted (to safeguard the batteries).

When power supply is restored, it will be enough to select any control command for COMET S to start functioning again. The batteries will also begin recharging.

REMOVAL OF THE BATTERY

N.B.: Disconnect the power supply from the operator before removing the battery.

The battery must be removed from the operator before discarding it. The disposal of the battery must be done in an appropriate and safe way.

Remove the supply conductors (see Figure 6).

Remove the battery charger card (see Figure 4-5) and relocate the connector with card as shown in Figure 2-3.

- D** - Vor der Ausführung der Anschlüsse muss die Stromzufuhr des Steuergeräts OVER 24V unterbrochen werden.
- Die Drahtbrücke vom Steckverbinder J8 der Platinen OVER 24V (Abb. 2-3) abziehen und die Batterieladeplatine an denselben Steckverbinder anschließen (Abb. 4-5).
- Hierbei sind die Farben der Leiter zu beachten: rot an den Pluspol (+), schwarz an den Minuspol Pol (-) (Abb. 6).
- Beim Anschluss der Kabelenden an die Batterie (Polarität beachten) muss die rote Led auf der Platine aufleuchten (Abb. 7).
- Bitte die Batterien wie in Abb. 8-9-10-11 installieren. Jede Batterie sollte 12V 1,2Ah haben. Bei stärkeren Batterien verlängert sich die Aufladezeit entsprechend. Es dauert etwa 24 Stunden, bis die Batterie vollständig aufgeladen ist. Aus diesem Grund sollte der Torantrieb während dieser Zeitspanne nicht ausschließlich mit Batteriebetrieb bewegt werden.

ANZEIGE BATTERIENBETRIEB (STROMAUSFALL)

An die Steuergeräte OVER 24V kann eine Kontrolllampe angeschlossen werden, welche bei Stromausfall den Batteriebetrieb anzeigt.

Bei Batteriebetrieb leuchtet die Lampe.

Sie beginnt zu blinken, wenn die Batterien entladen ist. In diesem Fall wird zum Schutz die Batterien jede Bewegung unterbrochen.

Bei Wiederaufnahme der Netzeinspeisung genügt ein Befehl, um das Tor erneut zu bewegen.

Gleichzeitig wird auch die Batterien aufgeladen.

ENDSORGUNG DER BATTERIE

PS: Bevor sie die Kabel von der Batterie entfernen muss die Stromversorgung getrennt werden.

Die Batterie muss nach dem Sie zu alt ist Ordnungsgemäß recycelt werden.

Die Kabel für die Speisungszufuhr entfernen (siehe Abb. 6).

Die Karte für die Batterieladung entfernen (siehe Abb. 4-5) die Karte mit dem Verbinder wieder positionieren, ersichtlich gekennzeichnet in der Abb. 2-3.

- E S** - Desconectar la centralita OVER 24V de la tensión eléctrica antes de realizar las conexiones.
- Sacar el Jumper J4 de las tarjetas OVER 24V (Fig. 2-3) e inserte la tarjeta de carga de la batería en el mismo conector (Fig. 4-5).

- Conectar los cables al tablero de bornes de la tarjeta de carga de la batería, respetando el color rojo para el polo positivo (+) y negro para el polo negativo (-) como se muestra en la Fig.6.

- Controlar que el led rojo puesto en la tarjeta de recarga se encienda conectando los terminales de los cables a la batería conectadas en serie entre ellos (respetando las polaridades) (Fig. 7).

- Adaptar las baterías como indicado en las imágenes 8, 9, 10 y 11. Se aconseja utilizar 2 baterías de 12V 1,2Ah (cada una).

Para cargar completamente la batería son necesarias aproximadamente 24 horas por lo que SE ACONSEJA de usar la automatización con los baterías sola, antes que ésta esté completamente cargada.

INDICACIÓN DE FUNCIONAMIENTO CON BATERÍA (CORTE DE CORRIENTE)

En las centralitas OVER 24V es posible conectar un piloto que indique el funcionamiento solamente con batería (corte de corriente).

Este piloto permanece encendido con luz fija durante el funcionamiento con los baterías, cuando las baterías se están descargando.

Cuando la batería está descargada (20V), para evitar que se dañe, se interrumpe el funcionamiento del sistema.

Cuando vuelve la corriente es suficiente impartir un mando para que COMET S vuelva a funcionar.

Al mismo tiempo, la batería se recarga.

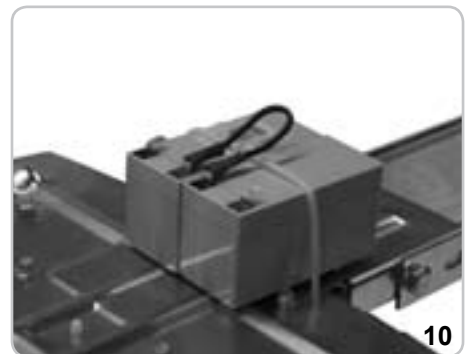
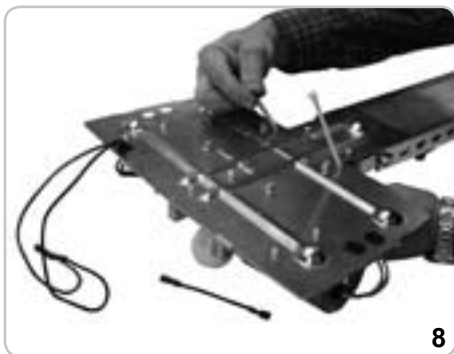
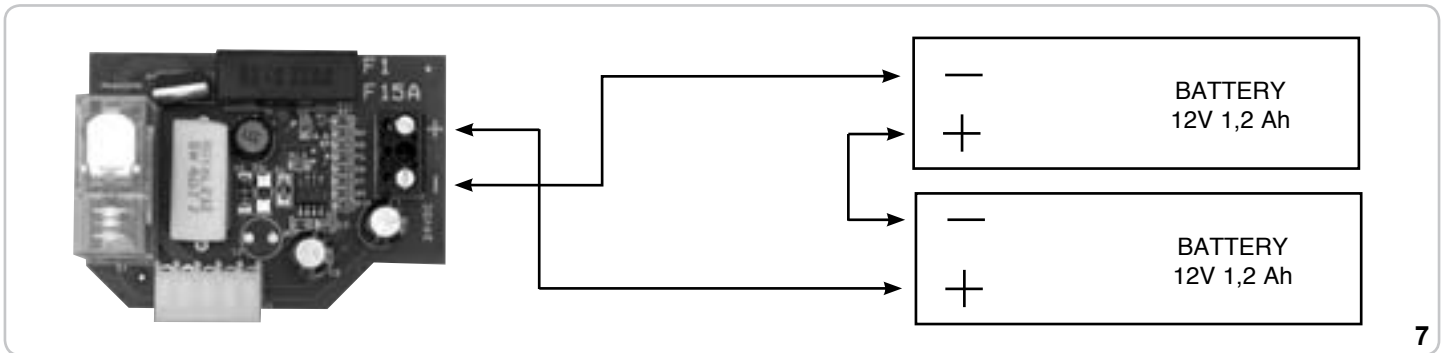
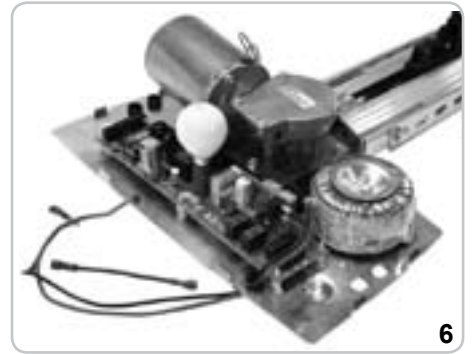
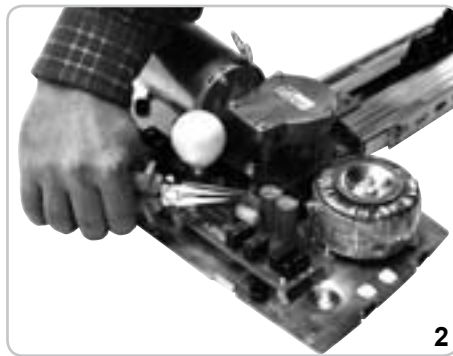
EXTRACCIÓN DE LA BATERÍA

P.S.: Desconectar el aparato de la alimentación antes de extraer la batería.

Se debe extraer la batería antes de la eliminación del equipo. Esta eliminación tiene que realizarse en forma segura.

Quitar los cables de alimentación (ver Fig. 6).

Quitar la tarjeta carga batería (ver Fig. 4-5) colocando nuevamente el conector con tarjeta, ilustrado en la Fig. 2-3.



CE

COMPANY
WITH QUALITY SYSTEM
CERTIFIED BY DNV
=ISO 9001/2000=

RIB
automatismi per cancelli
automatic entry systems

® 25014 CASTENEDOLO (BS)-ITALY
Via Matteotti, 162
Telefono ++39.030.2135811
Telefax ++39.030.21358279-21358278
<http://www.ribind.it> - e-mail: ribind@ribind.it

