

# SELETTORE ROTATIVO SÉLECTEUR ROTATIF ROTARY SWITCH SELECTOR ROTATIVO

## IP54

code ACG9427    selettore via cavo da incasso  
sélecteur via câble encastrable  
through cable built-in selector  
selector vía cable empotrado

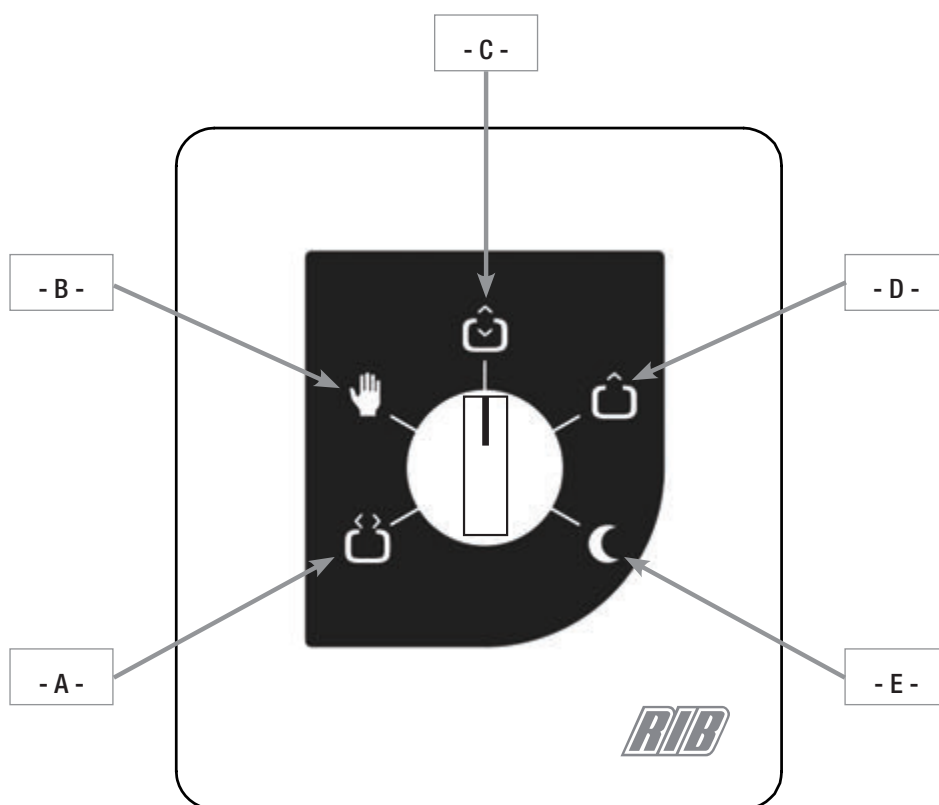
code ACG9428    selettore radio da incasso  
sélecteur radio encastrable  
built-in radio selector  
selector vía radio empotrado

code ACG9429    selettore via cavo da parete  
sélecteur via câble mural  
through cable to wall selector  
selector vía cable de pared

code ACG9430    selettore radio da parete  
sélecteur radio mural  
to wall radio selector  
selector vía radio de pared

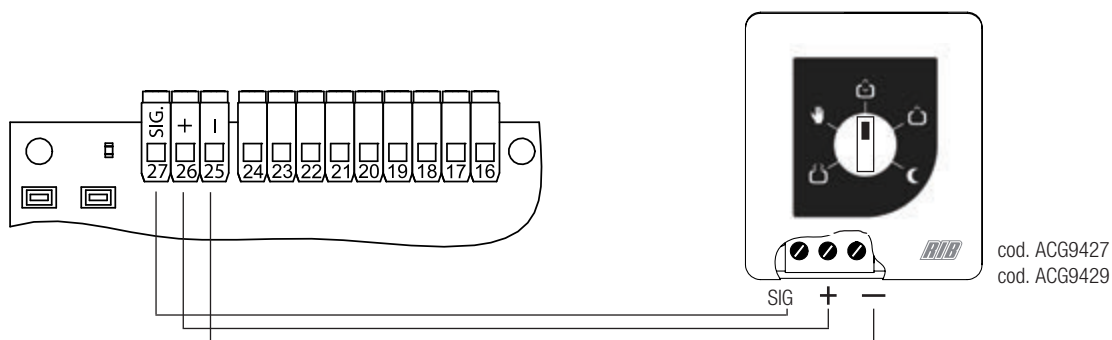


CE

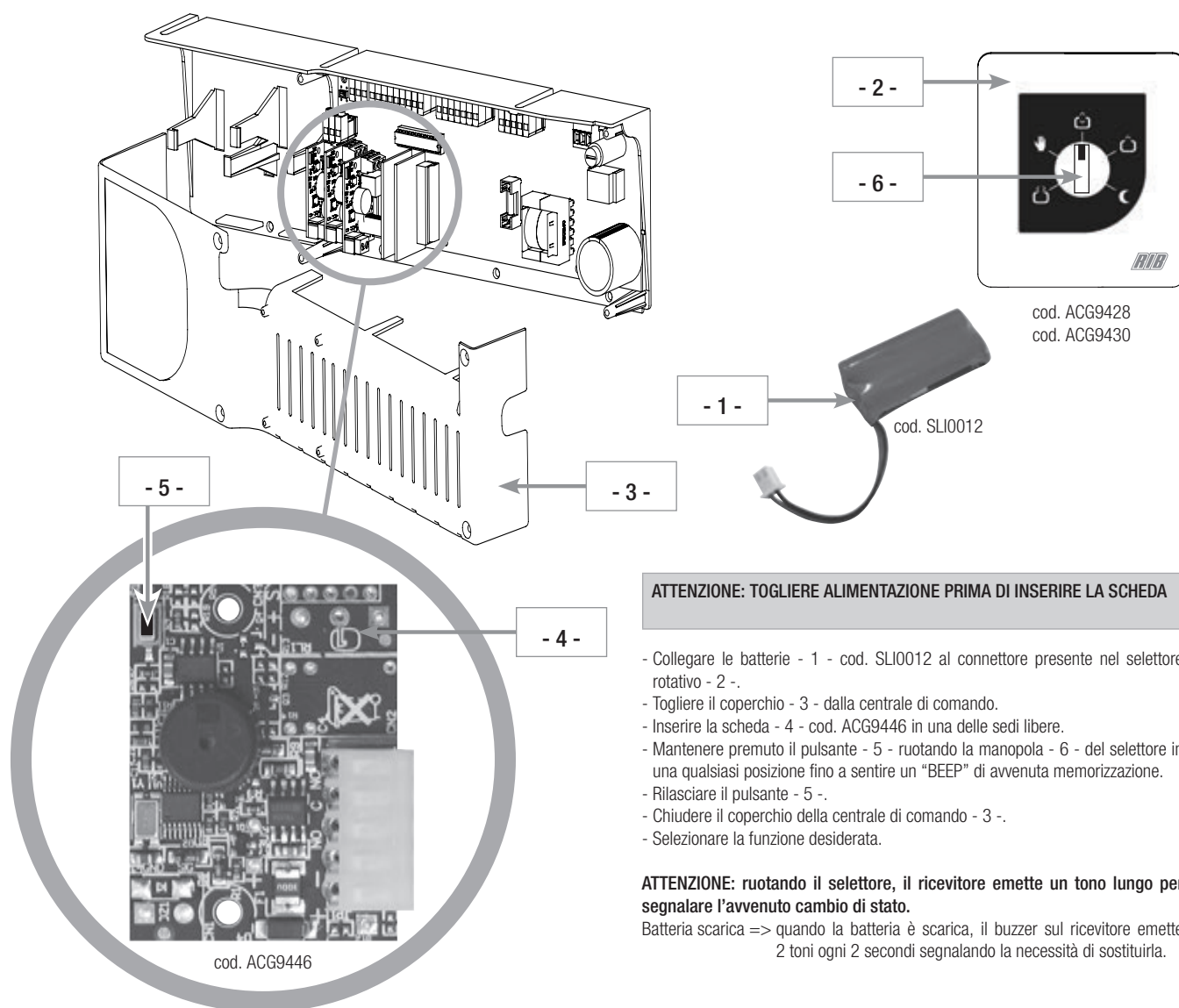


POSIZIONE	FUNZIONI SELETTORE
- A -	<b>PORTA APERTA</b> La porta si apre e rimane aperta.
- B -	<b>MANUALE</b> La porta non accetta comandi e si può movimentare manualmente.
- C -	<b>APERTURA TOTALE BIDIREZIONALE</b> Consente il funzionamento bidirezionale della porta.
- D -	<b>APERTURA TOTALE MONODIREZIONALE</b> Consente il funzionamento monodirezionale dal lato interno al lato esterno della porta.
- E -	<b>CHIUSURA NOTTURNA</b> La porta si chiude e rimane bloccata (se è presente il Kit elettroblocco centrale ACG9454 o laterale ACG9455) disabilitando i radar.

## COLLEGAMENTI ELETTRICI SELETTORE VIA CAVO



# PROGRAMMAZIONE SELETTORE VIA RADIO



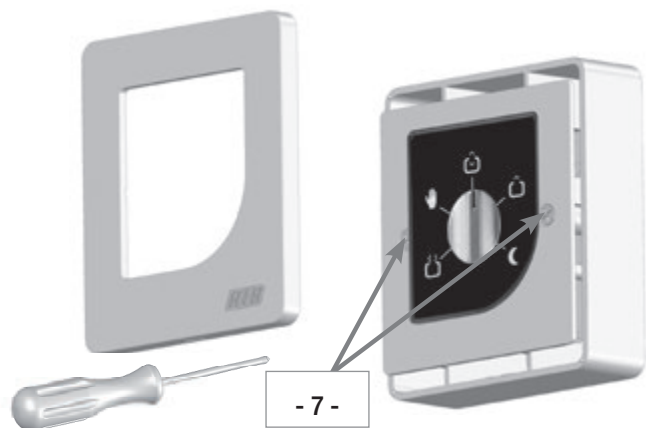
**ATTENZIONE: TOGLIERE ALIMENTAZIONE PRIMA DI INSERIRE LA SCHEDA**

- Collegare le batterie - 1 - cod. SLI0012 al connettore presente nel selettore rotativo - 2 -.
- Togliere il coperchio - 3 - dalla centrale di comando.
- Inserire la scheda - 4 - cod. ACG9446 in una delle sedi libere.
- Mantenere premuto il pulsante - 5 - ruotando la manopola - 6 - del selettore in una qualsiasi posizione fino a sentire un "BEEP" di avvenuta memorizzazione.
- Rilasciare il pulsante - 5 -.
- Chiudere il coperchio della centrale di comando - 3 -.
- Selezionare la funzione desiderata.

**ATTENZIONE: ruotando il selettore, il ricevitore emette un tono lungo per segnalare l'avvenuto cambio di stato.**

Batteria scarica => quando la batteria è scarica, il buzzer sul ricevitore emette 2 toni ogni 2 secondi segnalando la necessità di sostituirla.

**ATTENZIONE: PRIMA DI CHIUDERE IL COPERCHIO SERRARE LE VITI DI BLOCCAGGIO - 7 -.**



## CARATTERISTICHE TECNICHE TRASMETTITORE

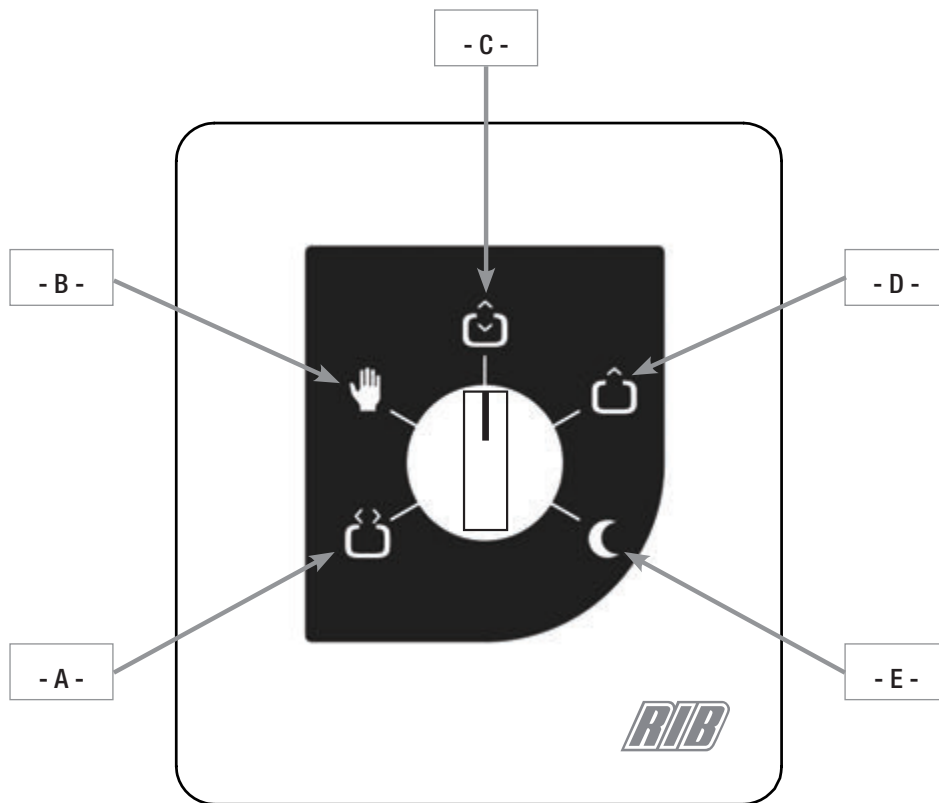
cod. ACG9428 - ACG9430

- |                             |                                 |
|-----------------------------|---------------------------------|
| - Alimentazione             | 3V (Batterie tipo AAA 1,5V X 2) |
| - Frequenza di trasmissione | 433,920 Mhz. +/- 0,2%           |
| - Potenza di emissione      | Max. 1mW                        |
| - Canalizzazione di banda   | 250Khz                          |
| - Portata                   | circa 10 m                      |
| - Temperatura di lavoro     | 0°C ÷ +55°C                     |
| - Grado di protezione       | IP54                            |

## CARATTERISTICHE TECNICHE RICEVITORE

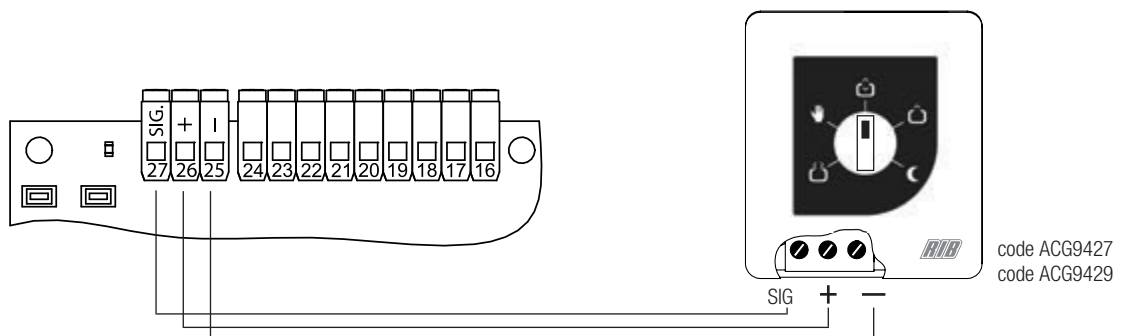
cod. ACG9446

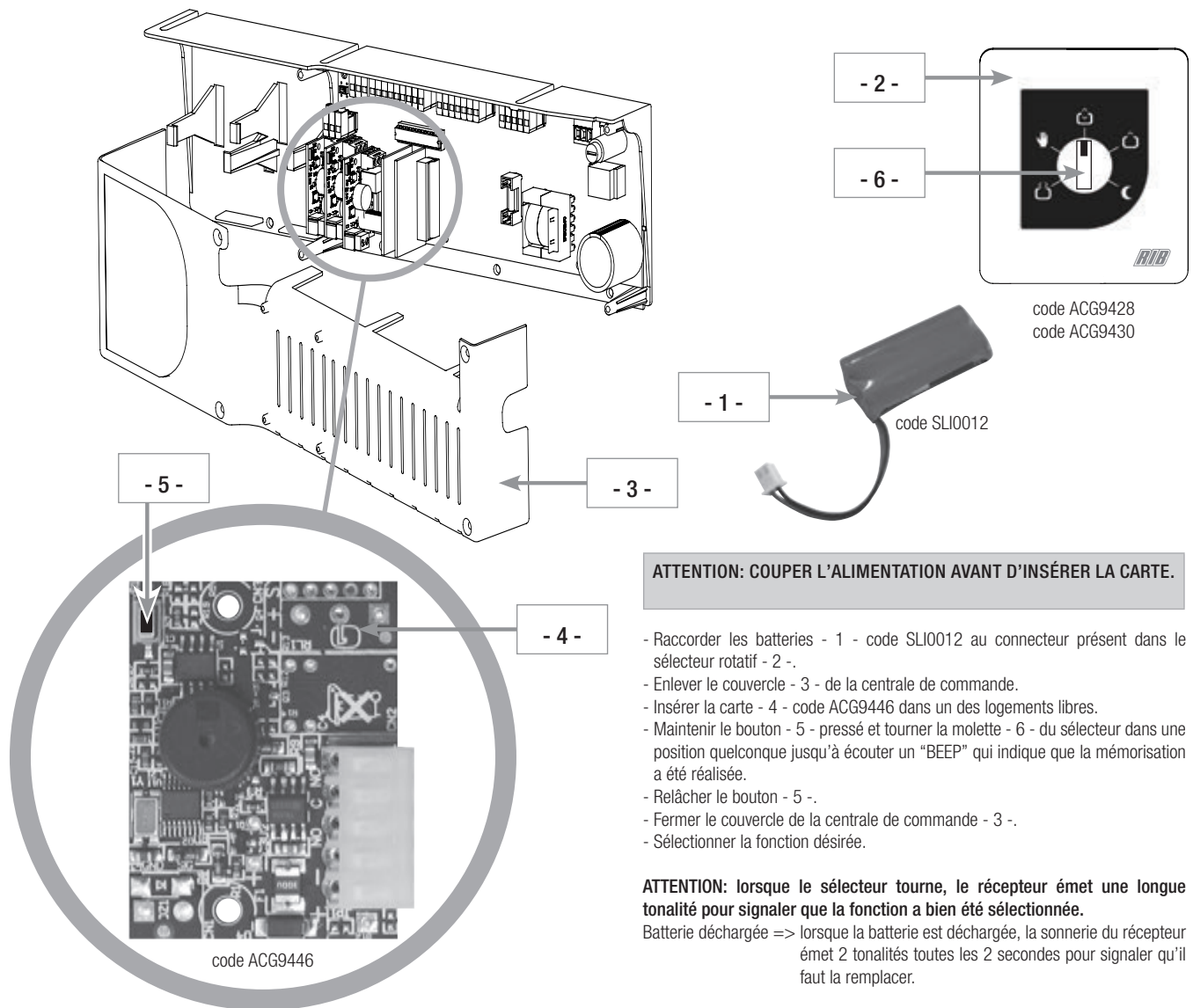
- |                                   |                       |
|-----------------------------------|-----------------------|
| - Alimentazione                   | 20 ÷ 28 Vdc           |
| - Frequenza di ricezione          | 433,920 Mhz. +/- 0,2% |
| - Sensibilità segnale di ingresso | Max 10 db uV          |
| - Assorbimento                    | 10 mA                 |
| - Collegamento                    | ad innesto            |
| - Canalizzazione di banda         | 250Khz                |
| - Temperatura di lavoro           | -20°C ÷ +55°C         |



POSITION	FONCTIONS DU SÉLECTEUR
- A -	<b>PORTE OUVERTE</b> La porte s'ouvre et elle reste ouverte.
- B -	<b>MANUEL</b> La porte n'accepte pas de commandes et elle peut être déplacée manuellement.
- C -	<b>OUVERTURE TOTALE BIDIRECTIONNELLE</b> Elle permet le fonctionnement bidirectionnel de la porte.
- D -	<b>OUVERTURE TOTALE UNIDIRECTIONNELLE</b> Elle permet le fonctionnement unidirectionnel du côté interne à côté externe de la porte.
- E -	<b>FERMETURE NOCTURNE</b> La porte se ferme et elle reste bloquée (si le KIT DE BLOCAGE central ACG9454 ou latéral ACG9455 est présent) en désactivant les radars.

## BRANCHEMENTS ÉLECTRIQUES DU SÉLECTEUR VIA CÂBLE





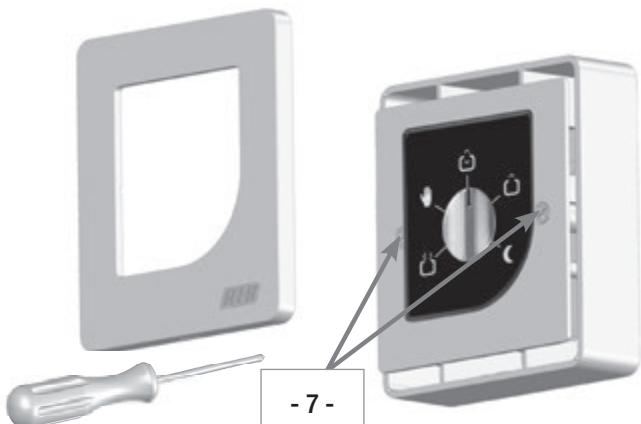
**ATTENTION: COUPER L'ALIMENTATION AVANT D'INSÉRER LA CARTE.**

- Raccorder les batteries - 1 - code SLI0012 au connecteur présent dans le sélecteur rotatif - 2 -.
- Enlever le couvercle - 3 - de la centrale de commande.
- Insérer la carte - 4 - code ACG9446 dans des logements libres.
- Maintenir le bouton - 5 - pressé et tourner la molette - 6 - du sélecteur dans une position quelconque jusqu'à écouter un "BEEP" qui indique que la mémorisation a été réalisée.
- Relâcher le bouton - 5 -.
- Fermer le couvercle de la centrale de commande - 3 -.
- Sélectionner la fonction désirée.

**ATTENTION: lorsque le sélecteur tourne, le récepteur émet une longue tonalité pour signaler que la fonction a bien été sélectionnée.**

Batterie déchargée => lorsque la batterie est déchargée, la sonnerie du récepteur émet 2 tonalités toutes les 2 secondes pour signaler qu'il faut la remplacer.

**ATTENTION: AVANT DE FERMER LA COUVERTURE SERRER LES VIS DE BLOCAGE - 7 -.**

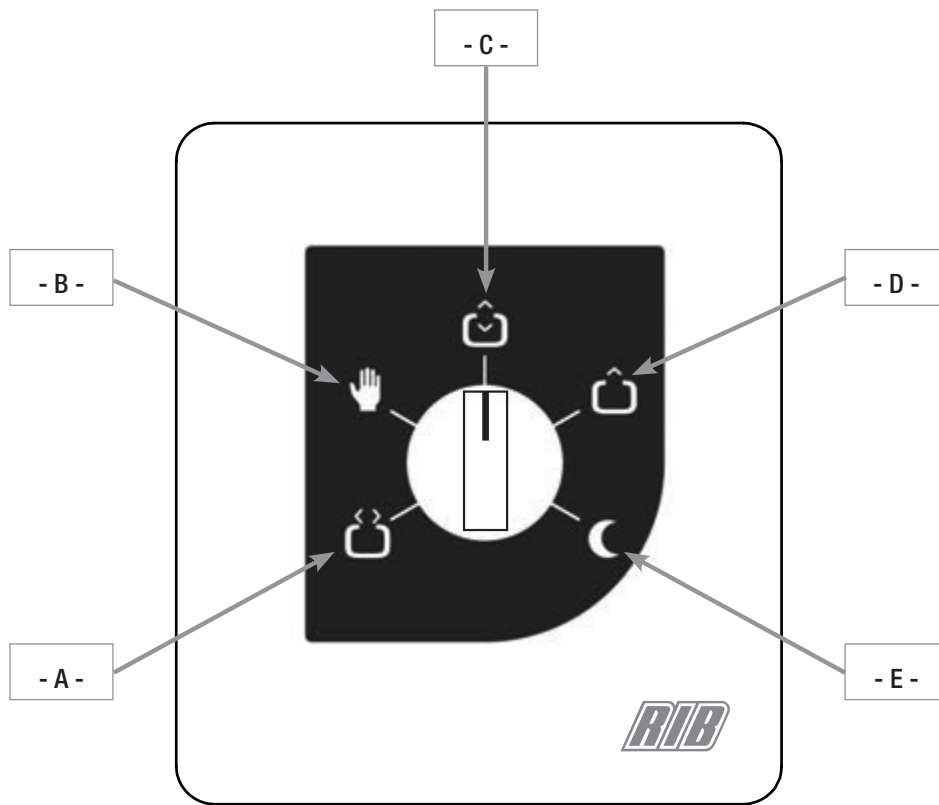


**CARACTÉRISTIQUES TECHNIQUES DU TRANSMETTEUR**

<b>code ACG9428 - ACG9430</b>	
- Alimentation	3V (Batteries de type AAA 1,5V X 2)
- Fréquence de transmission	433,920 Mhz. +/- 0,2 %
- Puissance d'émission	Max. 1 mW
- Canalisation de bande	250 Khz
- Portée	environ 10 m
- Température de fonctionnement	0°C ÷ +55°C
- Degré de protection	IP54

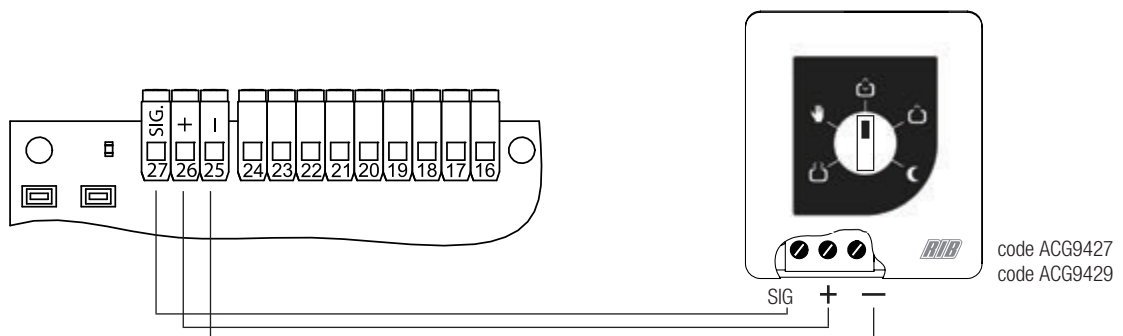
**CARACTÉRISTIQUES TECHNIQUES DU RÉCEPTEUR**

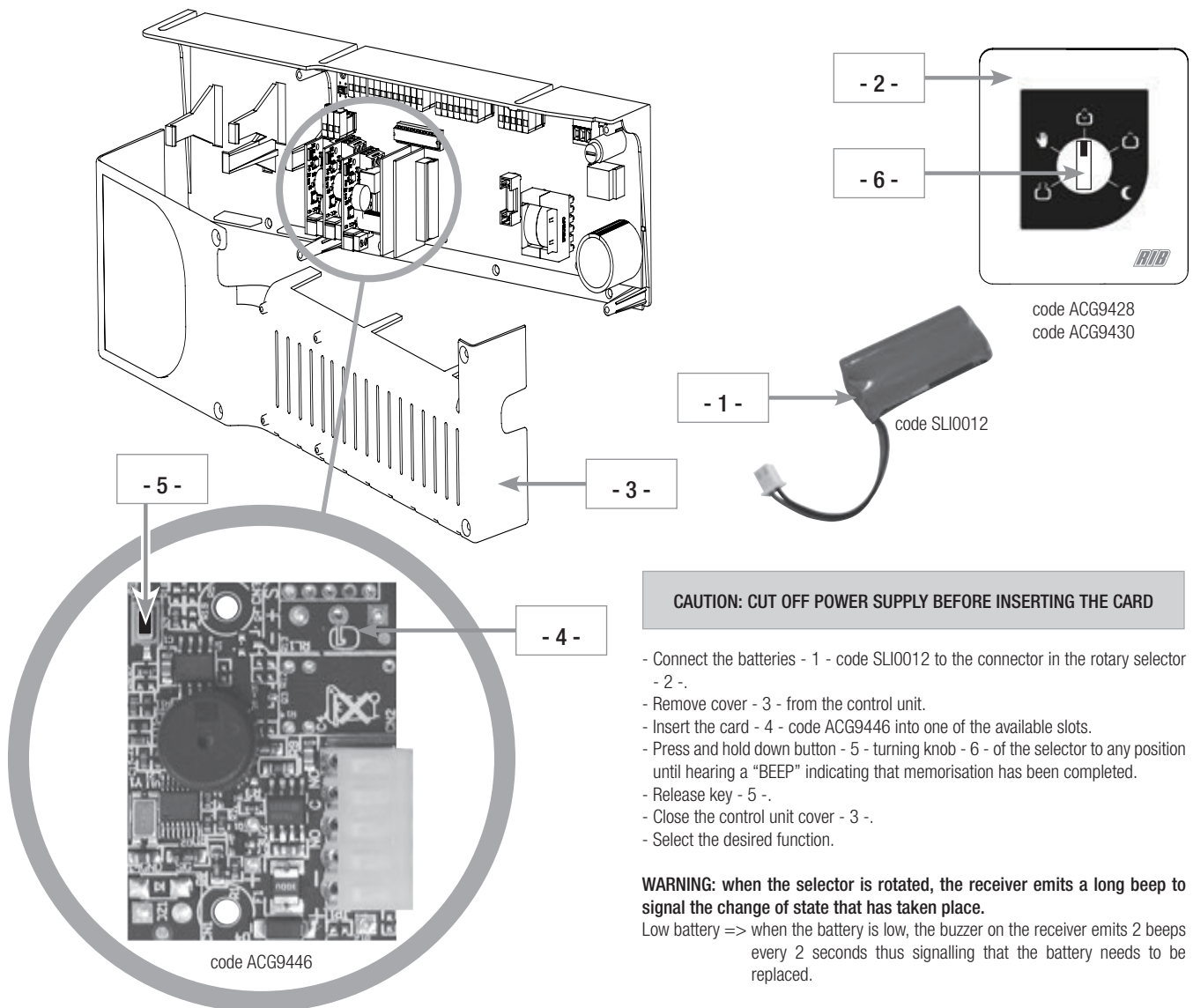
<b>code ACG9446</b>	
- Alimentation	20 ÷ 28 Vdc
- Fréquence de réception	433,920 Mhz. +/- 0,2 %
- Sensibilité du signal d'entrée	Max 10 db uV
- Absorption	10 mA
- Raccordement	embrochable
- Canalisation de bande	250 Khz
- Température de fonctionnement	-20°C ÷ +55°C



POSITION	SELECTOR FUNCTION
- A -	<b>OPEN DOOR</b> The door opens and remains open.
- B -	<b>MANUAL</b> The door does not accept orders and can be moved manually.
- C -	<b>BIDIRECTIONAL TOTAL OPENING</b> It allows the door bidirectional operation.
- D -	<b>UNIDIRECTIONAL TOTAL OPENING</b> It allows the door internal to external side unidirectional operation.
- E -	<b>NIGHT CLOSURE</b> The door is closed and remains locked (if the KIT ELECTRIC LOCK central ACG9454 or side ACG9455 is present) disabling the radars.

### ELECTRICAL CONNECTIONS OF THE SELECTOR THROUGH CABLE





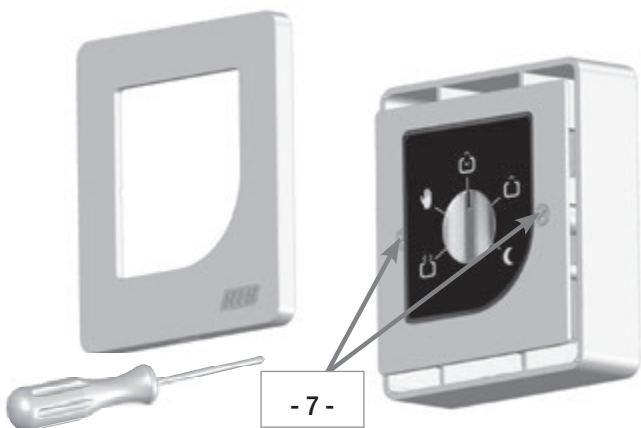
**CAUTION: CUT OFF POWER SUPPLY BEFORE INSERTING THE CARD**

- Connect the batteries - 1 - code SLI0012 to the connector in the rotary selector - 2 -.
- Remove cover - 3 - from the control unit.
- Insert the card - 4 - code ACG9446 into one of the available slots.
- Press and hold down button - 5 - turning knob - 6 - of the selector to any position until hearing a "BEEP" indicating that memorisation has been completed.
- Release key - 5 -.
- Close the control unit cover - 3 -.
- Select the desired function.

**WARNING: when the selector is rotated, the receiver emits a long beep to signal the change of state that has taken place.**

Low battery => when the battery is low, the buzzer on the receiver emits 2 beeps every 2 seconds thus signalling that the battery needs to be replaced.

**CAUTION: BEFORE CLOSING THE COVER, TIGHTEN LOCK SCREWS - 7 -.**



## TECHNICAL SPECIFICATIONS FOR THE TRANSMITTER

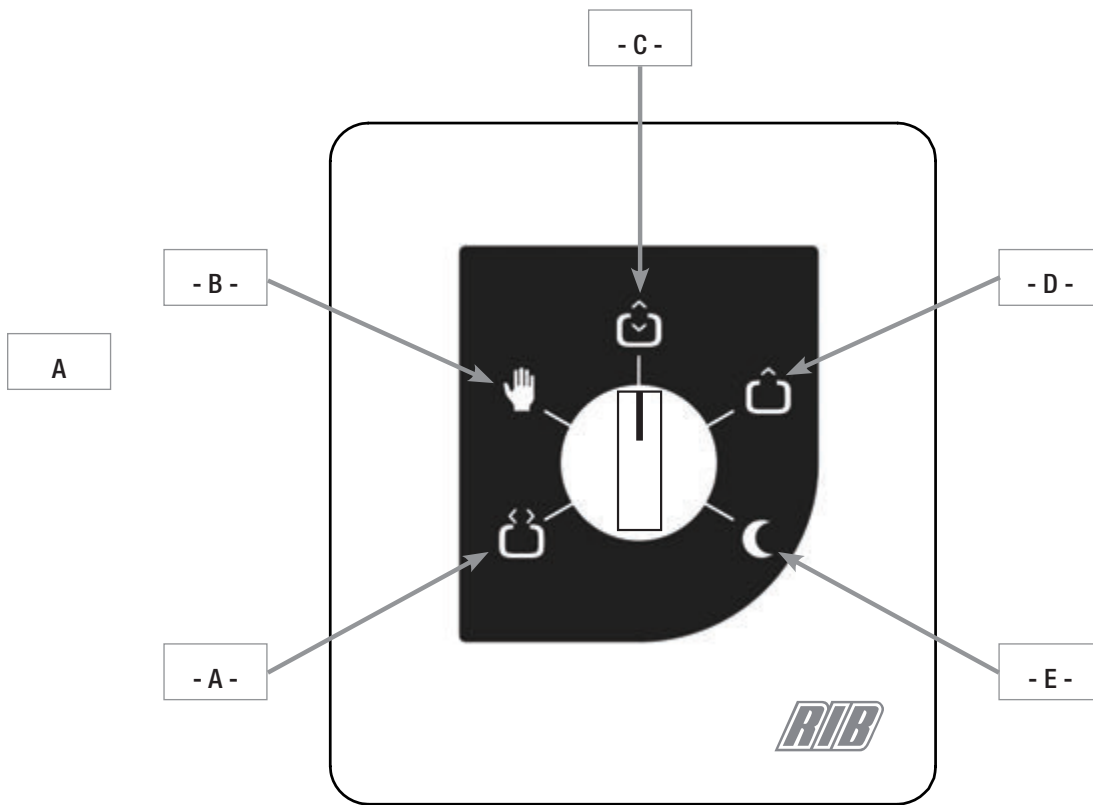
code ACG9428 - ACG9430

- Power supply	3V (Battery type AAA 1,5V X 2)
- Transmission frequency	433,920 Mhz. +/- 0,2%
- Output power	Max. 1mW
- Band channelling	250 Khz
- Range	approximately 10 m
- Operating temperature	0°C ÷ +55°C
- Degree of protection	IP54

## TECHNICAL SPECIFICATIONS FOR THE RECEIVER

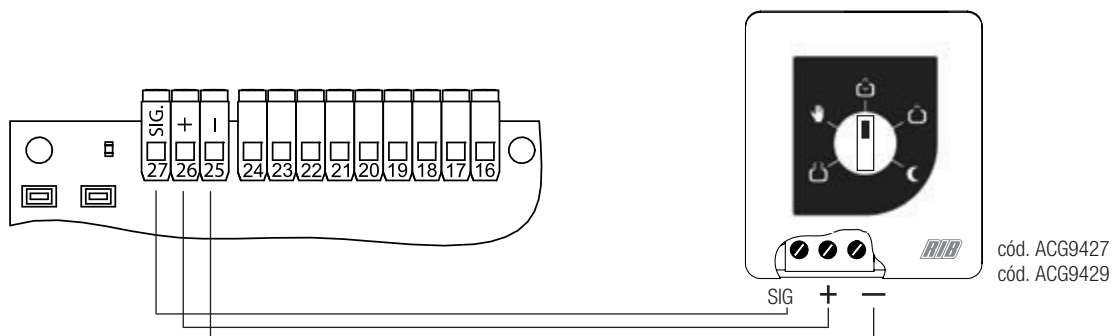
code ACG9446

- Power supply	20 ÷ 28 Vdc
- Receiving frequency	433,920 Mhz. +/- 0,2%
- Input signal sensitivity	Max 10 dBuV
- Electrical input	10 mA
- Connection	Plug-in
- Band channelling	250Khz
- Operating temperature	-20°C ÷ +55°C

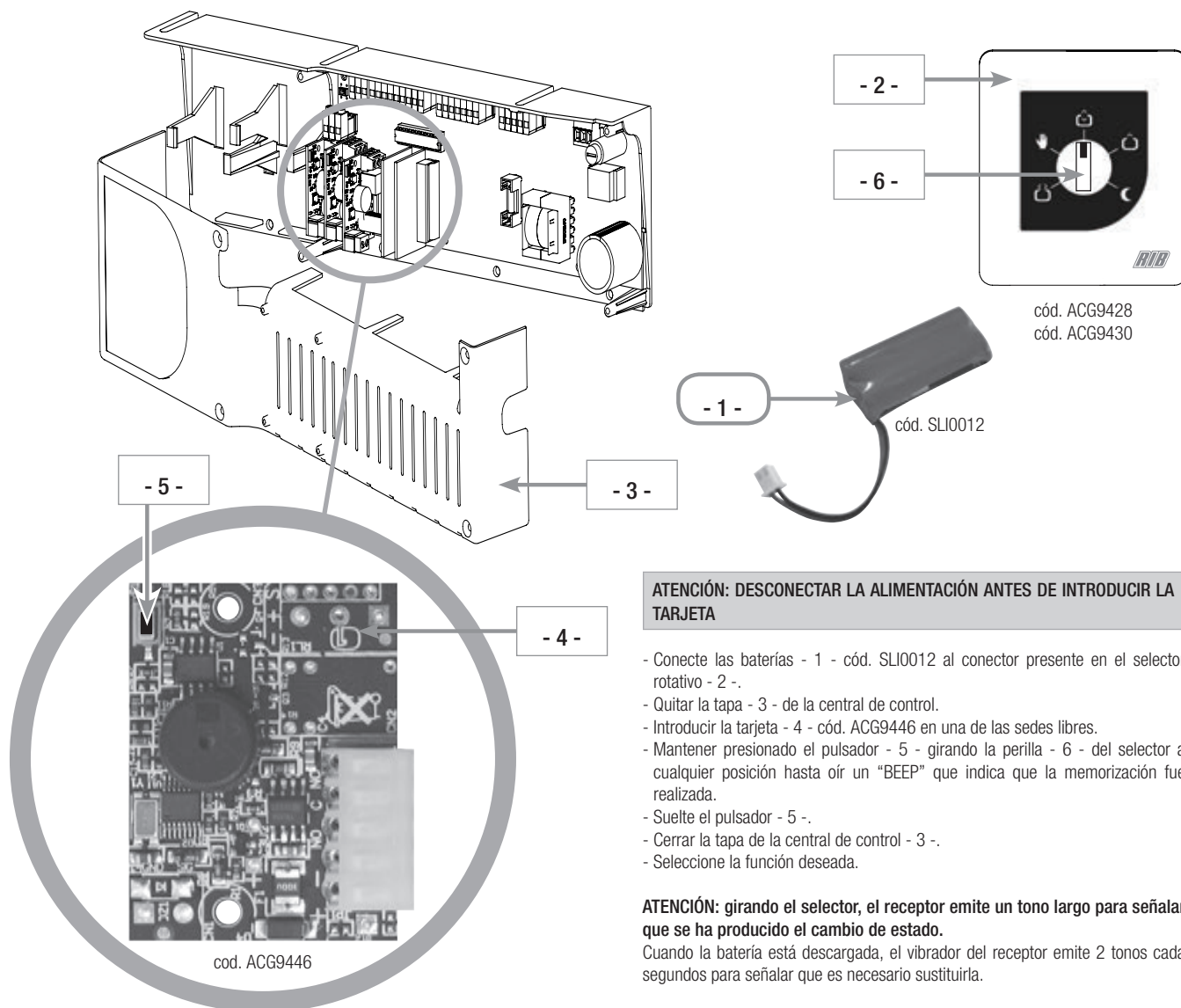


POSICIÓN	FUNCIONES SELECTOR
- A -	<b>PUERTA ABIERTA</b> La puerta se abre y permanece abierta.
- B -	<b>MANUAL</b> la puerta no recibe órdenes y puede moverse manualmente.
- C -	<b>APERTURA TOTAL BIDIRECCIONAL</b> Permite el funcionamiento bidireccional de la puerta.
- D -	<b>APERTURA TOTAL MONODIRECCIONAL</b> Permite el funcionamiento monodireccional desde el lado interno al lado externo de la puerta.
- E -	<b>CIERRE NOCTURNO</b> La puerta se cierra y permanece bloqueada (si está presente el KIT DE CERRADURA ELÉCTRICA central ACG9454 o lateral ACG9455) desactivando los radares.

## CONEXIONES ELÉCTRICAS DEL SELECTOR VÍA CABLE







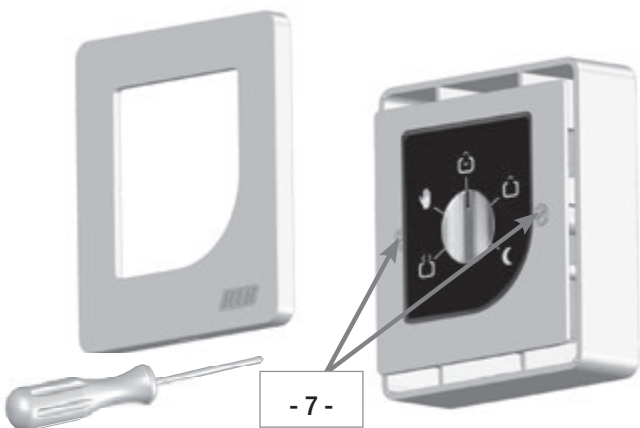
**ATENCIÓN: DESCONECTAR LA ALIMENTACIÓN ANTES DE INTRODUCIR LA TARJETA**

- Conecte las baterías - 1 - cód. SLI0012 al conector presente en el selector rotativo - 2 -.
- Quitar la tapa - 3 - de la central de control.
- Introducir la tarjeta - 4 - cód. ACG9446 en una de las sedes libres.
- Mantener presionado el pulsador - 5 - girando la perilla - 6 - del selector a cualquier posición hasta oír un "BEEP" que indica que la memorización fue realizada.
- Suelte el pulsador - 5 -.
- Cerrar la tapa de la central de control - 3 -.
- Seleccione la función deseada.

**ATENCIÓN: girando el selector, el receptor emite un tono largo para señalar que se ha producido el cambio de estado.**

Cuando la batería está descargada, el vibrador del receptor emite 2 tonos cada segundos para señalar que es necesario sustituirla.

**ATENCIÓN: ANTES DE CERRAR LA CUBIERTA AJUSTAR LOS TORNILLOS DE BLOQUEO - 7 -.**



## CARACTERÍSTICAS TÉCNICAS DEL TRANSMISOR

cód. ACG9428 - ACG9430

- |                             |                                 |
|-----------------------------|---------------------------------|
| - Alimentación              | 3V (Baterías tipo AAA 1,5V X 2) |
| - Frecuencia de transmisión | 433,920 Mhz. +/- 0,2%           |
| - Potencia de emisión       | Máx. 1mW                        |
| - Canalización de banda     | 250Khz                          |
| - Alcance                   | aproximadamente 10 m            |
| - Temperatura de trabajo    | 0°C ÷ +55°C                     |
| - Grado de protección       | IP54                            |

## CARACTERÍSTICAS TÉCNICAS DEL RECEPTOR

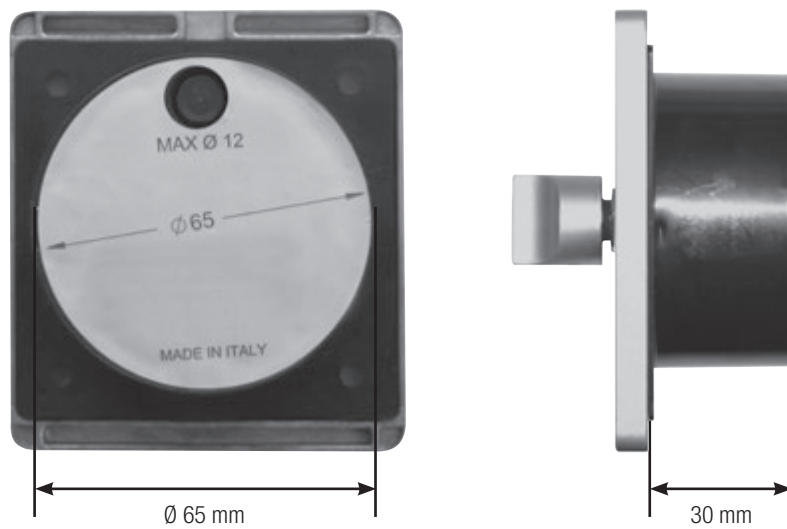
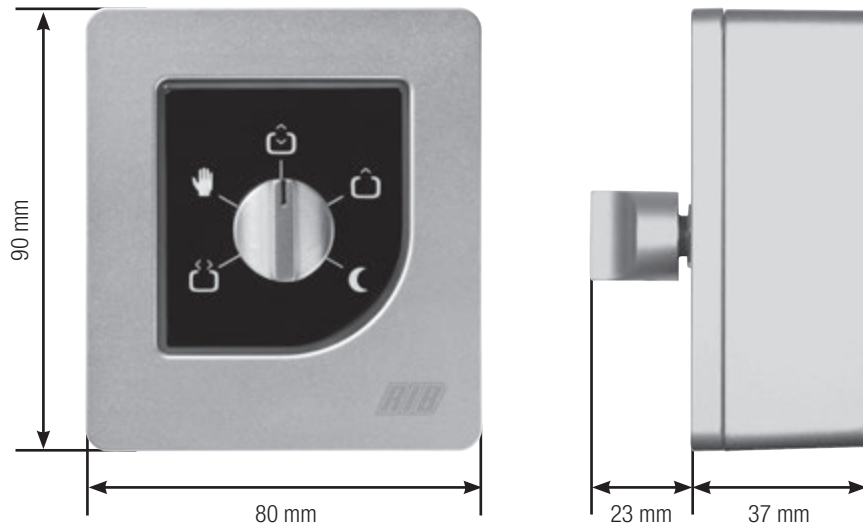
cód. ACG9446

- |                                 |                       |
|---------------------------------|-----------------------|
| - Alimentación                  | 20 ÷ 28 Vdc           |
| - Frecuencia de recepción       | 433,920 Mhz. +/- 0,2% |
| - Sensibilidad señal de entrada | Máx. 10 db uV         |
| - Absorción                     | 10 mA                 |
| - Conexión                      | empotrable            |
| - Canalización de banda         | 250Khz                |
| - Temperatura de trabajo        | -20°C ÷ +55°C         |



## NOTES

# SELETTORE ROTATIVO



Foro per SELETTORE ROTATIVO DA INCASSO  
 Trou pour SÉLECTEUR ROTATIF ENCASTRABLE  
 ROTARY SWITCH hole  
 Agujero para SELECTOR ROTATIVO