

Fig. 1

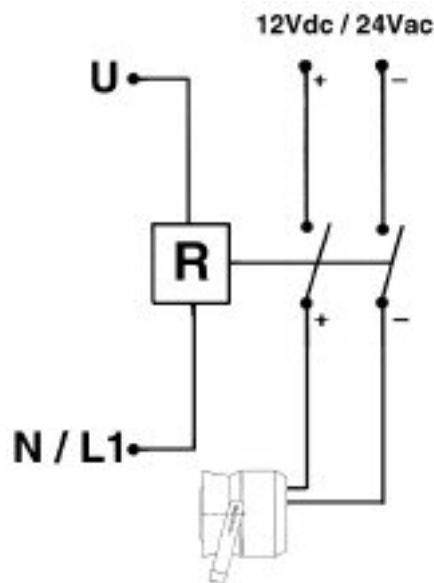
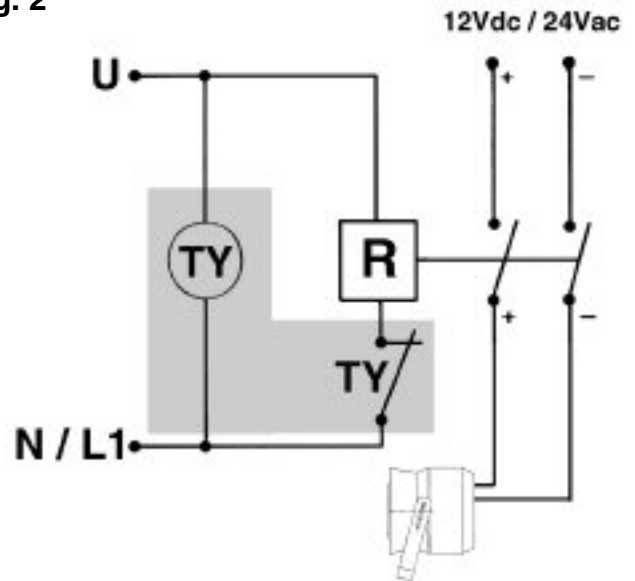


Fig. 2



ITALIANO

La Sirena Parlante è un segnalatore audio che avvisa le persone in vicinanza del cancello che l'automazione sta per eseguire una manovra (apertura o chiusura), utilizzando il messaggio "Attenzione.... Cancelli in Movimento" o altro messaggio a richiesta (durata messaggio massimo 6 secondi).

INSTALLAZIONE

Posizionare la Sirena Parlante nelle immediate vicinanze della motorizzazione (es. pilastri di sostegno, cancellate).
 Alimentare la Sirena utilizzando un circuito supplementare collegato alla centralina come evidenziato in fig. 1 o 2.

Funzionamento Continuo della Sirena per tutta la manovra (Fig.1) - Collegare solo il relé R al morsetto U (comune del motore) e ad una fase (N o L1) dell'alimentazione 230Vac.

Funzionamento della Sirena solo ad avvio della manovra (Fig.2) - Se si vuole sentire il messaggio una sola volta (sia in apertura che in chiusura) applicare un timer con bobina a 230V come da schema.

Impostare un tempo sufficiente a sentire il messaggio una sola volta (massimo 6 secondi).

REGOLAZIONE TONO

Mentre sta funzionando l'automazione agite sul Trimmer per effettuare la regolazione del tono (TRIMMER in fig.3).

ENGLISH

Acoustic Warning is a sonorous signal that advert people near the gate that the automation is moving (opening or closing), using the message "Warning.... Gate on movement" or other message on request (message length max 6 seconds).

TRIMMER

INSTALLATION

Fix the Acoustic Warning in the vicinities of the automation

(ex. pillars, fences).

Supply the Acoustic Warning using an extra circuit (not supplied with the product) connected to the control board as described in fig. 1 or 2.

Continuous operation of the Acoustic Warning for all the race of the automation (Fig.1) - Connect only the

relé R to the plug U (motor common) and to one phase (N or L1) of the power supply 230Vac.

Operation of the Acoustic Warning only at the start of the automation (Fig.2) - If you want to listen the message only one time (Both in opening than in closing) you have to apply a timer with a 230V bobine as described in the scheme

Set a time sufficient to listen the message only one time (max 6 seconds).

STONE SETTING

While the automation is moving, rotate the Trimmer to adjust the tone (TRIMMER in fig.3).

