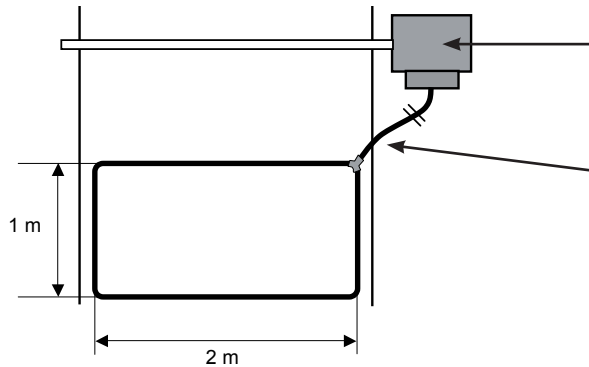


SPIRA LOOP PREASSEMBLATA
SPIRE LOOP PRÉ-ASSEMBLÉE
LOOP PRE-ASSEMBLED
VORINSTALLIERTE SCHLEIFE LOOP
ESPIRA LOOP PREENSAMBLADA



Spira preassemblata da interrare - Pronta per l'installazione - Adatta ad ogni tipo di rilevatore magnetico.
 Spire pré-assemblée à enterrer - Prête pour l'installation - Appropriée pour tout type de détecteur magnétique.
 Pre-assembled loop to be laid underground - Ready for installation - Suitable for any type of magnetic detector.
 Vorinstallierte Schleife zur unterirdischen Verlegung - Installationsfertig - Passt zu jedem Magnet-Detektor-Typ.
 Espira preensablada a enterrar - Lista para la instalación - Apropiaada para todo tipo de detector magnético.

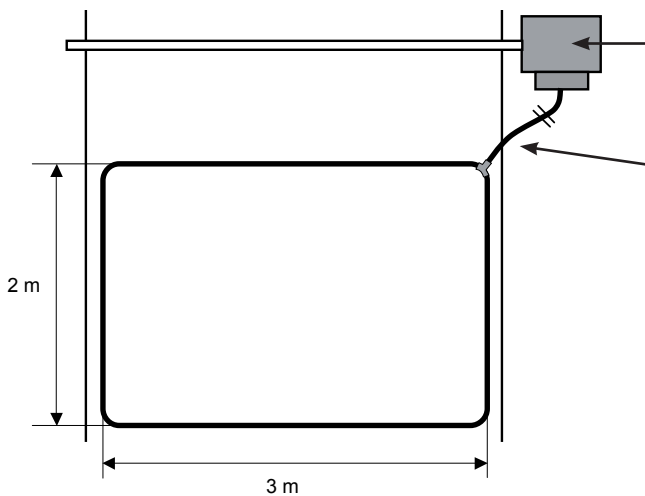
LOOP 6 m - code ACG9067



Cavo 2 x 0,5 mm², l = 15 m (conforme a norme CEI 20-22 II)
 Câble 2 x 0,5 mm², l = 15 m (conforme aux Normes CEI 20-22 II)
 Cable 2 x 0,5 mm², l = 15 m (complying with CEI 20-22 II)
 Kabel 2 x 0,5 mm², l = 15 m (gemäß der Normen CEI 20-22 II)
 Cable 2 x 0,5 mm², l = 15 m (en conformidad a las Normas CEI 20-22 II)

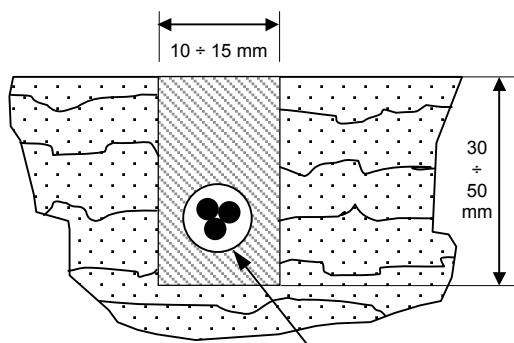
Induttanza - Inductance - Induktivität - Inductancia 88,5µH

LOOP 10 m - code ACG9068



Cavo 2 x 0,5 mm², l = 15 m (conforme a norme CEI 20-22 II)
 Câble 2 x 0,5 mm², l = 15 m (conforme aux Normes CEI 20-22 II)
 Cable 2 x 0,5 mm², l = 15 m (complying with CEI 20-22 II)
 Kabel 2 x 0,5 mm², l = 15 m (gemäß der Normen CEI 20-22 II)
 Cable 2 x 0,5 mm², l = 15 m (en conformidad a las Normas CEI 20-22 II)

Induttanza - Inductance - Induktivität - Inductancia 147µH



ACG9067 - ACG9068

Misure consigliate per l'interramento della spira (vista in sezione)
 Suggested measures for loop burying (section view)
 Mesures conseillées pour l'enfouissement de la spire (vue en section)
 Maßempfehlungen für das Eingraben der Windung (siehe im Querschnitt)
 Medidas aconsejadas para el enterrado de la espira (vista en sección)



25014 CASTENEDOLO (BS) - ITALY
 Via Matteotti, 162
 Tel. +39.030.2135811
 Fax +39.030.21358279
 www.ribind.it - ribind@ribind.it

**COMPANY WITH
 QUALITY SYSTEM
 CERTIFIED BY DNV GL
 = ISO 9001 =**

